

# I ИНФОРМАЦИИ ЗА ОПЕРАТОРОТ/БАРАТЕЛОТ

## I.1 Општи информации

Име на компанијата	Вардар Доломит ДОО
Правен статус	Друштво со ограничена одговорност
Сопственост на компанијата	Приватна
Адреса на седиштето	Ул.ЈНА бр.318 Гостивар
Поштенска адреса (доколку е различна од погоре споменатата)	П. Фах 210
Матичен број на компанијата	5775647
Шифра на основна дејност според НКД	26.26 Производство на огноотпорни керамички производи
SNAP код	0303
NOSE код	104.11
Број на вработени	70
Овластен претставник	
Име и Презиме	Ремзи Абдулаи
Единствен матичен број	1001953430010
Функција во компанијата	Директор
Телефон	042 219 031 ; 070 326 887 (042 219-030 до -039)
Факс	042 242-507
e-mail	vardardolomit@mt.net.mk

1 Како што е регистрирано во судот, важечка на денот на апликацијата

2 Копија на судската регистрација треба да се вклучи во Додатокот I.1

3 Selected nomenclature for sources of air pollution, дадено во Анекс 1 од Додатокот на Упатството.

4 Nomenclature for sources of emission

### 1.1.1 Сопственост на земјиштето

Име и адреса на сопственикот(-ците) на земјиштето на кое активностите се одвиваат (доколку е различна од барателот именуван погоре).

Име на сопственикот	Р.Македонија
Адреса	Ул.ЈНА бр.318 Гостивар

### 1.1.2 Сопственост на објектите

Име и адреса на сопственикот(-ците) на објектите и помошните постројки во кои активностите се одвиваат (доколку е различно од барателот спомнатата погоре)

Име:	Хазнедар и Идурер - Р. Турција
Адреса:	Ул.ЈНА бр.318 Гостивар

### 1.1.3 Вид на барањето

Обележете го соодветниот дел

Нова инсталација	
Постоечка инсталација	√
Значителна измена на постоечката инсталација	
Престанок со работа	

<sup>1</sup> Ова барање не се однесува на трансфер на дозволата во случај на продажба на инсталацијата.

## 1.2 Информации за инсталацијата

Име на инсталацијата	ВАРДАР ДОЛОМИТ ДОО
Адреса на која инсталација е лоцирана, или каде ќе биде Лоцирана	Ул.ЈНА бр.318 Гостивар
Координати на локацијата според Националниот координатен систем (10 цифри - 5 Исток 5 Север)	41°47'48.50"N 20°53'44.25"E
Категорија на индустриски активности кои се предмет на барањето	3 3.4
Проектиран капацитет	120 т/ден за синтер доломит 90 т/ден доломитни маси и опеки

Да се вклучат копии од сите важечки дозволи на денот на аплицирањето во Прилог Бр.1.2.

Да се вклучат сите останати придружни информации во Прилог Бр. 1.2.

### 1.2.1 Информации за овластеното контакт лице во однос на дозволата

Име	Петра Дамјаноска
Единствен матичен број	0110947478028
Адреса	Ул.Сретко Крстески 14 Гостивар
Функција во компанијата	Шеф на лабораторија и Координатор за животна средина
Телефон	042 219 030 ; 071 859 512
Факс	042 242 507
e-маил	vardardolomit@mt.net.mk

1 Се однесува на името на инсталацијата како што е регистрирана или ќе биде регистрирана во судот. Да се вклучи копија на регистрацијата во **Прилог 1.2.**

2 Мапи на локацијата со географска положба и јасно назначени граници на инсталацијата треба да се поднесат во **Прилог 1.2.**

3 Внеси го кодот и активноста наброени во Анекс 1 од ИСКЗ уредбата (Сл.Весник 89/05 од 21 Октомври 2005). Доколку инсталацијата вклучува повеќе технологии кои се цел на ИСКЗ, кодот за секоја технологија треба да се означат. Кодовите треба да се јасно оделени меѓу себе.

## **II ОПИС НА ИНСТАЛАЦИЈАТА, НЕЈЗИНИТЕ ТЕХНИЧКИ ДЕЛОВИ И ДИРЕКНО ПОВРЗАНИ АКТИВНОСТИ**

### **СОДРЖИНА**

II.1	Обем.....	2
II.2	Опис на технолошкиот процес во „ Вардар Доломит „Доо Гостивар за производство на синтер доломит, доломитни опеки и доломитни маси .....	3
II.3	Опис на технолошкиот процес.....	9

### **Прилог II**

1. Графички прилози

## II.1 Обем

Согласно Законот за животна средина (Сл. Весник на РМ бр. 53/2005) со кој се уредуваат правата и должностите на правните и физичките лица во обезбедувањето на услови за заштита и унапредување на животната средина заради остварување на правото на граѓаните на здрава животна средина и согласно Член 6 Начело на висок степен на заштита при што секој е должен при преземањето активности да обезбеди висок степен на заштита на животната средина и на животот и здравјето на луѓето, "Вардар Доломит" Гостивар поднесува барање за дозвола за усогласување со оперативен план до Министерството за животна средина просторно планирање.

Информациите во овој извештај се така уредени да ги задоволуваат барањата на Министерството за животна средина и просторно планирање (Службен весник бр. 4/2006) во врска со процесот на поднесување на барање за интегрално спречување и контрола на загадувањето, односно барање за дозвола за усогласување со Оперативен план.

## II.2 ОПИС НА ТЕХНОЛОШКИТЕ ПРОЦЕСИ ЗА ПРОИЗВОДСТВО НА СИНТЕР-ДОЛОМИТ, СИНТЕР-ДОЛОМИТНИ МАСИ И СИНТЕР - ДОЛОМИТНИ ОПЕКИ

### ***Опис на постројката:***

“Вардар Доломит” ДОО Гостивар е фабрика за производство на синтер - доломит, синтер - доломитни опеки и маси.

Производствените погони на фабриката се лоцирани на земјиште со површина од 26 879 m<sup>2</sup>.

Просторот во кој се одвиваат работните активности има површина од 6232 m<sup>2</sup> и се состои од:

- управна зграда;
- производствен дел.

Во управната зграда е лоцирана лабораторија во која се испитуваат некои параметри на суровиот и синтеруваниот доломит - густина и гранулометриски состав.

Производствениот дел на фабриката се состои од три погони:

- погон за производство на синтер - доломит;
- погон за производство на синтер - доломитни маси;
- погон за производство на синтер - доломитни опеки.

### ***Локација на инсталацијата "Вардар Доломит" Гостивар:***

Инсталацијата “Вардар Доломит” ДОО е лоцирана во градот Гостивар на улица “ЈНА” бр. 318.

Во однос на околните објекти “Вардар Доломит” го има следново опкружување:

- од исток и запад се граничи со индивидуални стамбени објекти;
- на југ од фабриката се простира регионалниот пат Маврово - Охрид ;
- на североисток - регионалниот пат Маврово - Охрид - Скопје и аграрно земјиште;

Локациската поставеност на објектот дадена во диспозиција е претставена на Слика бр. 1 дадена во прилог.

## ***Внатрешна поставеност на Погоните во инсталацијата "Вардар Долмит" Гостивар***

Производствените погони на фабриката за производство на синтер - доломит, доломитни опеки и доломитни маси "Вардар - Доломит" ДОО се лоцирани на земјиште со површина од 33 111 m<sup>2</sup>.

Просторот во кој се одвиваат работните активности има површина од 6232 m<sup>2</sup> и се состои од:

- управна зграда;
- производствен дел.

Во управната зграда е лоцирана лабораторија во која се испитуваат одредени параметри на суровиот и синтерувааниот доломит и тоа: густина и гранулометриски состав.

Производствениот дел на фабриката се состои од три погони:

- погон за производство на синтер - доломит;
- погон за производство на синтер - доломитни маси;
- погон за производство на синтер - доломитни опеки.

➤ Во погонот за производство на синтер - доломит се наоѓаат две шахтни и една ротациона печка. Намената на сите три печки е синтерување на доломит. Ротационата печка не е во употреба, додека пак двете шахтни печки, во зависност од потребите, работат истовремено или пак наизменично.

➤ Во погонот за производство на синтер - доломитни опеки се лоцирани:

- одделение за подготовка;
- одделение за формовање;
- одделение за термичка обработка;
- одделение за пакување на синтер - доломитните опеки.

➤ Погонот за производство на синтер - доломитни маси се состои од:

- одделение за подготовка;
- одделение за пакување на синтер - доломитните маси.

Овие два погони располагаат со заедничка магацинска просторија.

Во сопственост на “Вардар Доломит” ДОО припаѓа и рудник лоциран на Сува Гора, кој не е производствено активиран.

### ***Водоснабдување***

Водоснабдување со санитарна вода, како и со вода потребна за одвивање на технолошкиот процес во “Вардар Доломит” ДОО Гостивар се врши преку градската водоводна мрежа.

За одвивање на технолошкиот процес во “Вардар Доломит” ДОО вода се користи само при ладење на брелерите со кои се врши согорување на мазутот, со што се ослободува топлина потребна за процесот на синтерување на доломит.

Потреба од вода се јавува и за пиење, одржување на хигиена на вработените и одржување на хигиена на санитарните јазли.

Просечната месечна потрошувачка на вода во “Вардар Доломит” ДОО изнесува 33 000 m<sup>3</sup>.

### ***Елекџрично напојување***

“Вардар Доломит” ДОО Гостивар со електрична енергија се напојува од градската електрична мрежа преку сопствена трансформаторска станица. Трансформаторската станица има три трансформатори од кои два (со ознака 10(20)/0,4 kV) работат активно.

Електричната енергија се употребува за:

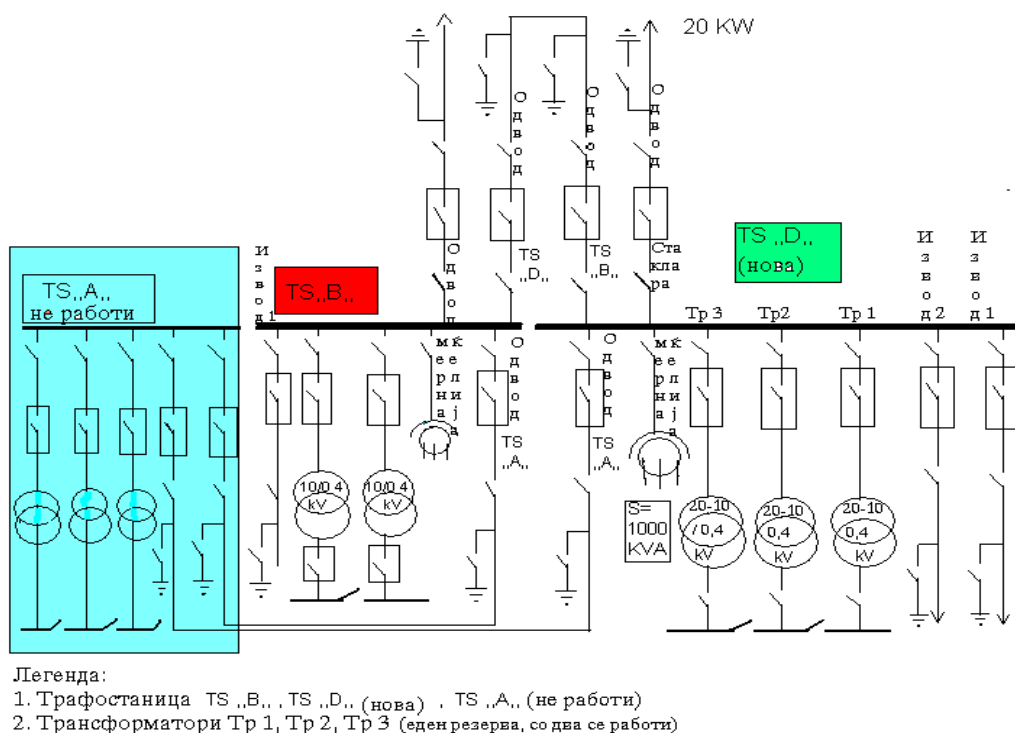
- одвивање на целокупниот технолошки процес;
- осветлување на просториите.

Потрошувачката на електрична енергија во “Вардар Доломит” за 2005 год. изнесува 2.176.000 kW часови.



Фабриката Вардар Доломит се напојува со електрична енергија преку подземен 20 KV кабел кој што ги поврзува со трафостаницата „Стаклара,, Гостивар. Во моментот се во преговори со „Електро Дистрибуција,, EVN Гостивар за поставување на уште еден 20 KV подземен кабел со кој би се поврзале директно со градската трафостаница. Со тоа би се овозможило т.н. двострано напојување на фабриката со електрична енергија и би се намалила веројатноста да фабриката остане без напојување со електрична енергија.

Во Вардар Доломит трафостаницата е опремена со три трансформатори, секој со сила од по  $S = 1000 \text{ KVA}$  , од кои редовно во погон се две а едниот се користи како резервен.



Слика . Електро шема на поврзување, влез од 20 kW до Трафостаници (нова)

Факторот на моќност за 2006 година е многу низок  $\cos \phi = 0,75$  поради неисправност на постоечките кондензаторски батерии. Во фаза на прибирање на понуди се, за избор на добавувач за набавка и монтажа на нови кондензаторски батерии, со помош на кои планираат факторот на моќност да го подобрат на солидни  $\cos \phi = 0,90$  .

Фабриката „ВАРДАР ДОЛОМИТ „ ДОО Гостивар ги има следните постоечки објекти и површини:

	Објект	Површина (m <sup>2</sup> )	Вкупна површина (m <sup>2</sup> )
1	Управна зграда	1.042,3 m <sup>2</sup>	1.042,3 m <sup>2</sup>
2	Синтер доломит	228 m <sup>2</sup> (основа)	2.244,0 m <sup>2</sup> (Пр+10 ката)
	Дизел агрегат 15,6 m <sup>2</sup>	15.6 m <sup>2</sup>	15.6 m <sup>2</sup>
	Хала за црни смоли (не е во функционија)	82 m <sup>2</sup>	245,7 m <sup>2</sup> (Пр + 2 ката)
3	Синтер доломитни маси	311,8 m <sup>2</sup> (основа)	1261.8 m <sup>2</sup>
	Магацин	110,44 m <sup>2</sup>	
4	Синтер доломитни опеки	1606.7 m <sup>2</sup> (основа)	2508 m <sup>2</sup> (По+Пр+К)
	Хала Темпер Печка	1600 m <sup>2</sup>	1600 m <sup>2</sup>
	Магацин до маси	110 m <sup>2</sup>	110 m <sup>2</sup>
	Магацин за суровини и готови производи	1728 m <sup>2</sup>	1728 m <sup>2</sup>
	Одделени за припрема	494.9 m <sup>2</sup> (основа)	1941 m <sup>2</sup> (По+Пр+4К)
5	Стара трафостаница	111,2 m <sup>2</sup>	111,2 m <sup>2</sup>
6	Нова трафостаница	147 m <sup>2</sup>	147 m <sup>2</sup>
7	Портирница	9 m <sup>2</sup>	9 m <sup>2</sup>

Проектиран годишен капацитет: 70.000 тони/год.

190 тони/ден

"ВАРДАР ДОЛОМИТ " - Гостивар

Апликација за ИРРС

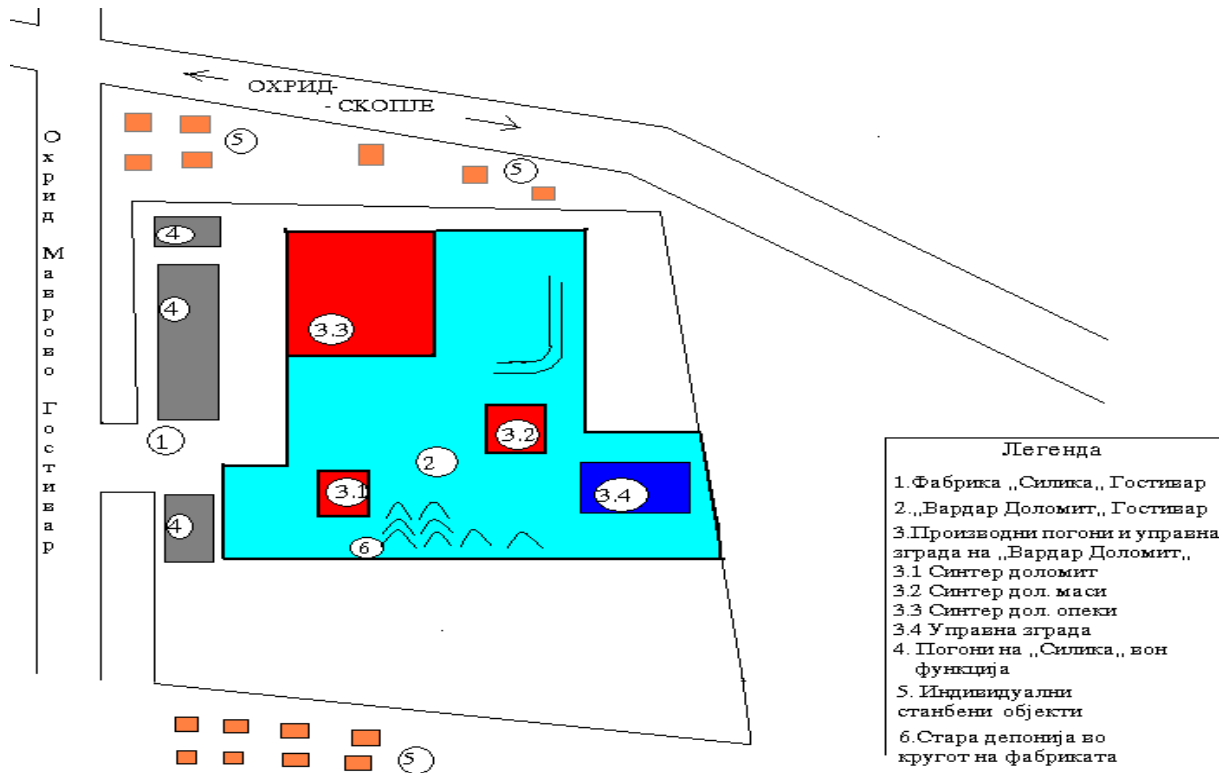
Додаток II

Реално производство:

22.000 тони/год.

60 тони/ден

Сл.1: Диспозиција на „ВАРДАР ДОЛОМИТ,, Гостивар во однос на индустриски комплекс „Силика,, Гостивар



### II.3 Опис на технолошкиот процес

“Вардар Доломит” Гостивар е фабрика за производство на синтер - доломит, синтер - доломитни опеки и синтер - доломитни маси.

#### *Опис на основна суровина*

Основна суровина за производство на синтер - доломит, синтер - доломитни опеки и синтер - доломитни маси е минералот доломит  $\text{CaMg}(\text{CO}_3)_2$ .



#### Chemical

Formula:



Composition:

Molecular Weight = 184.40 gm

<u>Calcium</u>	21.73 %	Ca	30.41 %	CaO
<u>Magnesium</u>	13.18 %	Mg	21.86 %	MgO
<u>Carbon</u>	13.03 %	C	47.73 %	CO <sub>2</sub>
<u>Oxygen</u>	52.06 %	O		

100.00 %                      100.00 % = TOTAL OXIDE

#### *Набавка на основна суровина*

Основната суровина "Вардар Доломит" ДОО ја добива со површински коп на наоѓалиште на доломит лоцирано во близина на Македонски Брод. Доломитот е во вид на парчиња со неправилна форма.

Испораката на доломит во "Вардар Доломит" ДОО се врши со камионски транспорт и секојдневно се доставува од 120 до 240 t доломит. Количеството на доставена суровина, инаку, е условено од капацитетот на рудникот од каде што суровината се набавува, а во зимскиот период и од состојбата на патиштата. За да процесот на производство се одвива непречено и тогаш кога нема дотур на суровина, од оправдани причини, да се набави суровина, во "Вардар Доломит" ДОО постојат резерви од суровината.

### ***Складирање на суровина***

Доломитот најпрвин се складира на отворен простор, а потоа се внесува во магацинска просторија (лоцирана исто така на отворен простор, но покриена).

### ***Одделување на фракција доломит која влегува во шахтната печка***

Од местото каде што се складира, со помош на транспортна лента суровиот доломит се транспортира до вибро сито. Преку просејување се одделува онаа фракција на суровиот доломит која е погодна за влез во шахтната печка (зрна со пречник од 16 - 20 mm).

Оттука, со помош на покриена транспортна лента, доломитот, со потребната гранулација на зрна, се транспортира до т.н. прифатни бункери лоцирани во погонот шахтни печки.

Во прифатните бункери се врши 24 - часовно складирање на доломитот, а залихата постојано се надополнува.

Пред доломитот да се внесе во шахтната печка се врши повторно негово просејување, со цел растресување на материјалот и разделување на слепените зрна.

### ***Процес на синијерување на доломит***

Зрната доломит со потребна гранулација се внесуваат во шахтната печка.

Голем број на реакции во хемиската индустрија и металургијата се изведуваат на високи температури, во разни видови индустриски печки. Намената на

индустриските печки е создавање на топлина и пренесување на истата на материјалот. Индустриските печки се разликуваат според конструкцијата, намената и начинот на загревање.

**Процесот на синтерување на доломит во “Вардар Доломит” ДОО Гостивар се врши во јаместа (шахтна) печка.**

Јаместите или шахтните печки според начинот на кој материјалот во нив се загрева спаѓаат во групата на печки со непосредно загревање - со топлина добиена при согорување на гориво. Во овој вид на печки топлината добиена со согорување на употребеното гориво функционално се искористува (70-80%), бидејќи, од една страна, воздухот за согорување претходно се загрева, при дното, од материјалот кој ја напушта печката, а од друга страна, топлиите димни гасови го предгреваат материјалот кој доаѓа одозгора. Измената на топлината е подобра доколку печката е повисока. Другите предности на јаместите печки се состојат во релативно ниските инвестиции и во малата содржина на прашина во гасовите, додека пак недостатокот е во тоа што температурата тешко се контролира.

Процесот на синтерување е процес на омекнување и слепување на зрна од супстанца во облик на прав при загревање, без изразито топење, без премин во течна фаза. Во поново време синтерувањето често се применува, при што фино зрнестите или спрашените материјали се загреваат до температура приближна на температурата на топење на материјалот (температура на синтерување); така се добива тестеста маса која може да се стопи во порозно обликувана маса. Освен процесот на топење, до кој доаѓа на површината на зрната, при синтерувањето во голем број случаи се одвиваат хемиски реакции и процеси на дифузија. Преку процесот на синтерување можат да се добијат производи кои, покрај останатото, се одликуваат со голема цврстина.

Процесот на синтерување на доломитот е сложен процес. Синтерувањето се врши на температура од 1900 - 2000<sup>0</sup> С. При процесот на синтерување всушност доаѓа до рекристализација на доломитот. Кристалната решетка на минералот доломит се разрушува, при што се ослободува CO<sub>2</sub> (масениот удел на CO<sub>2</sub> во доломитот изнесува околу 47 %). Поради рекристализацијата и ослободувањето на CO<sub>2</sub> до кои доаѓа при процесот на синтерување на доломит се добива продукт синтер - доломит кој се одликува со поголема густина и цврстина, а помала порозност од почетната суровина.

Топлината потребна за процесот на синтерување на доломит се добива со согорување на мазут.

“Вардар Доломит” ДОО го набавува мазутот од приватен добавувач - “Бунар Петрол” од Гостивар. Потеклото на мазутот е од рафинеријата “ОКТА” Скопје. Мазутот поседува уверение за квалитет и се карактеризира со следниве физичко хемиски особини:

- Густина на 15<sup>0</sup> С ..... 0,9488 g/ml
- Температура на палење ..... 202<sup>0</sup> С
- Температура на течење ..... 22<sup>0</sup> С
- Кинематички вискозитет на 50<sup>0</sup> С ..... 308,00 mm<sup>2</sup>/s
- Кинематички вискозитет на 100<sup>0</sup> С ..... 29,2 mm<sup>2</sup>/s
- Содржина на кокс ..... 9,00 %
- Содржина на сулфур ..... 1,8 %
- Содржина на вода, седименти ..... 0,2 %
- Содржина на пепел ..... < 0,2 %
- Долна калорична вредност ..... 40,90 MJ/kg

Согорувањето на мазутот е со брениери кои формираат две т.н. загревни рамнини во шахтната печка. Во секоја од рамнините се распоредени по 16 брениери. Воздухот потребен за согорување на мазутот се внесува преку компресори за примарен воздух. Брениерите се снабдени со сопствен систем за ладење - ладењето е со вода која кружи во затворен систем.

Во печката доломитот по природен пат, под дејство на силата на земјина тежа, се спушта надолу, а на дното на печката се наоѓа ротирачки тањир кој одзема дел од создадениот синтер - доломит и на тој начин ја празни печката.

Процеси кои се случуваат во шахтната печка се следните:

- во горниот дел на печката зрната доломит се сушат и се подгреваат од издувните гасови кои се ослободуваат при согорувањето на мазутот;

- MgCO<sub>3</sub> се разложува, при што се случува следнава реакција:



- CaCO<sub>3</sub> се разложува, при што се случува следнава реакција:



- во долниот дел од печката синтер - доломитот се лади и при тоа го загрева секундарниот воздух кој од компресорите за секундарен воздух се внесува во шахтната печка.

Воздухот кој струи низ внатрешноста на шахтната печка, со помош на вентилатори се насочува кон уред за намалување на емисијата на честици во воздухот - циклонски сепаратор. Движејќи се со гасот ротационо надолу, честиците удираат на сидовите на циклонот и се таложат на неговото дно, додека пак прочистениот воздух менувајќи ја насоката на своето движење излегува од горниот дел на циклонот.

Како резултат на процесот на синтерување на доломитот се добива синтер - доломит. По излезот од шахтната печка синтер - доломитот се складира во три бункери од каде што се транспортира во погоните за производство на синтер - доломитни опеки и синтер - доломитни маси.

### ***Производство на синтер - доломитни опеки***

Во погонот за производство на синтер - доломитни опеки, синтер - доломитот се складира во бетонски бункери.

Производството на синтер - доломитни опеки ги вклучува следниве процеси:

- дробење на синтер - доломитот;
- сеење и класирање на иситнетиот материјал;
- мешање и додавање на врзивни средства;
- формирање на синтер - доломитните опеки;
- темперување на опеките;
- пакување на опеките;
- складирање на опеките во магацинска просторија.

Класирањето на зрната синтер - доломит се одвива со следнава гранулација: > 6 mm, од 6 до 3 mm, од 3 до 1 mm, < 1 mm. Класираниот материјал се складира во класирни бункери.

Оттука, определена количина од класираниот материјал се одмерува и се носи во мешалка. Во мешалката се додаваат врзивни средства - фенолни смоли и мали количества од други супстанции како графит, термокарбон и др. Додатоците, на синтер



- доломитните опеки им обезбедуваат подобар квалитет при транспортот како и при понатамошната експлоатација.

Од подготвената смеса, на преса, под притисок се формираат синтер - доломитните опеки. Потоа, вака формираните синтер - доломитни опеки се редат на вагончиња и се внесуваат во печка каде што на  $t = 250 - 400^{\circ} \text{C}$  се темперуваат.

Темперувањето на синтер - доломитните опеки се врши со цел тие да добијат поголема цврстина.

Ладењето на синтер - доломитните опеки се врши по природен пат. Изладени синтер - доломитните опеки се носат на пакување.

Пакувањето на синтер - доломитните опеки е специфично и се врши под вакуум. Пакувањето треба да ги заштити од атмосферско влијание, бидејќи материјалот од кој се произведени е хигроскопен. Синтер - доломитните опеки се пакуваат на палети. Бројот на опеките во една палета може да варира и да изнесува од 12 - 150 парчиња, но тежината на една палета не смее да изнесува повеќе од 1,5 t. Начинот на пакување е следен: меѓу редовите од опеки се става картон, се обвиткуваат со т.н саќеста фолија за заштита од удар, потоа се обвиткуваат со алуминиумска фолија и се вакумираат. Одозгора се обвиткуваат со најлонска фолија и се сместуваат во картонска кутија.

Картонските кутии соодветно се обележуваат. Ознаката содржи име на фабриката, број на парчиња синтер - доломитни опеки како и број на произведена серија.

По соодветното обележување, пакувањата синтер - доломитни опеки се внесуваат во магацинска просторија која е лоцирана во непосредна близина на погонот за производство на синтер - доломитни опеки.

### ***Примена на огноотпорните опеки***

Огноотпорните тули ги зачувуваат своите механички својства при високи температури и се отпорни на дејство на хемиски реагенси.

Во зависност од огноотпноста огноотпорните материјали можат да бидат:

- нискоогноотпорни - отпорни при  $t$  од  $1580 - 1770^{\circ} \text{C}$ ;
- средноогноотпорни - отпорни при  $t$  од  $1770 - 2000^{\circ} \text{C}$ ;
- високоогноотпорни - отпорни на  $t$  над  $2000^{\circ} \text{C}$ .

Најголема примена огноотпорните материјали наоѓаат во металургијата и хемиската индустрија.

Синтер - доломитните опеки издржуваат огноотпорност од 1870 - 1920°C и добро поднесуваат температурни промени. Се употребуваат најмногу за набивање на металургиските печки.

### ***Производството на синтер - доломитни маси***

Процесот на производство на синтер - доломитни маси се состои од следниве фази:

- дробење на синтер - доломитот;
- сеење и класирање на синтер - доломитот;
- одмерување на определено количество синтер - доломит со определена гранулација;
- мешање;
- пакување;
- складирање во магацинска просторија.

Процесот на производство на синтер - доломитни маси започнува со дробење и класирање на зрната синтер - доломит со следнава гранулација: над 6 mm, 6 - 3 mm, 3 - 1 mm, под 1 mm. Класираниот материјал се складира во класирни бункери.

Определени количини од класираниот материјал се одмеруваат и се носат во мешалка.

Така добиениот производ (синтер - доломит со определена гранулација на зрна или пак смеса од зрна синтер - доломит со различна гранулација на зрна) се пакува во најлон вреќи кои потоа се ставаат во специјални вреќи, заштитени од атмосферски влијанија со премаз.

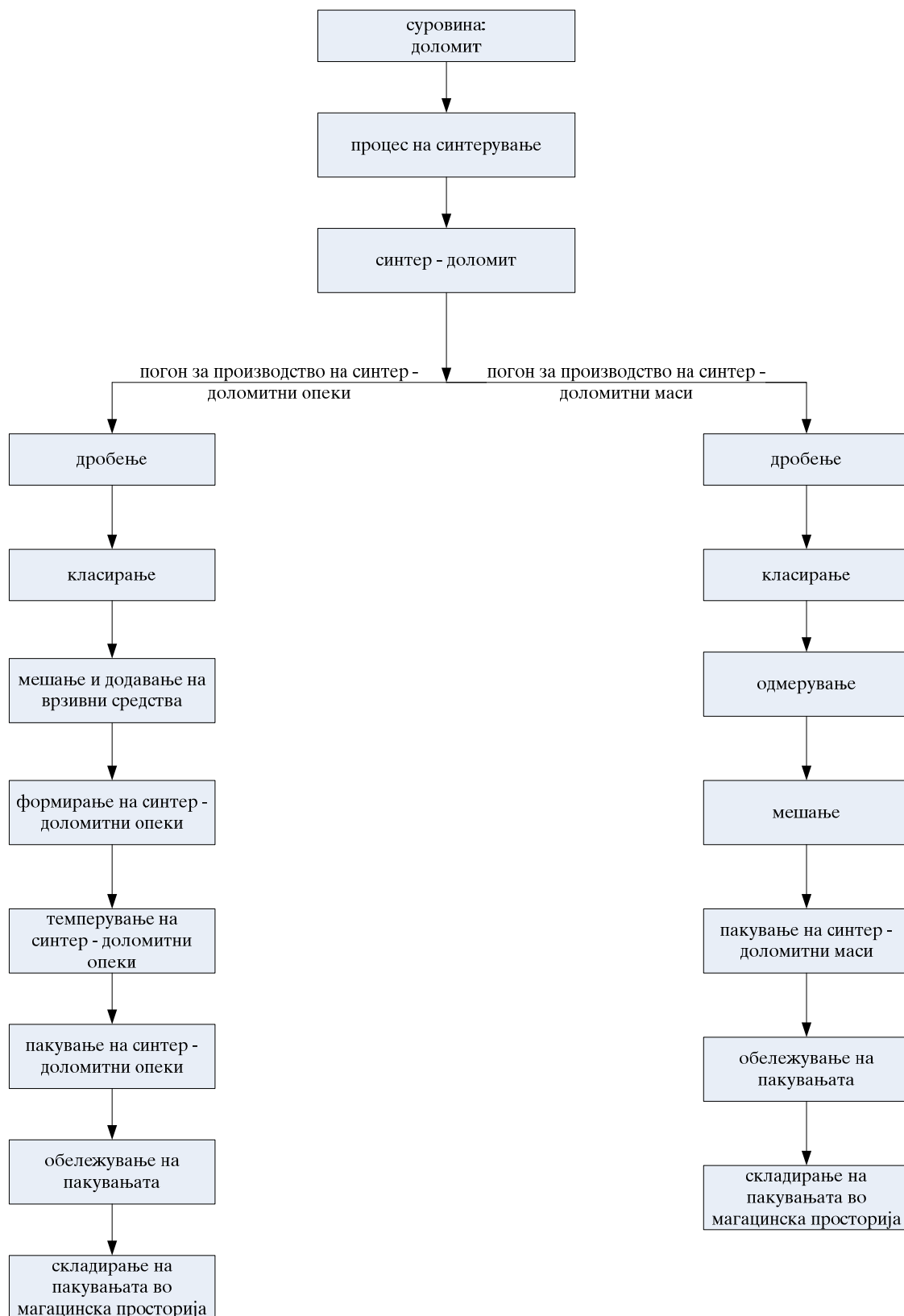
На пакувањата од синтер - доломитни маси се означува гранулацијата на зрната синтер - доломит.

Пакувањата од синтер - доломитни маси се складираат во магацинска просторија каде што се чуваат се до нивната дистрибуција на пазарот.

### ***Примена на синтер - доломитните маси***

Најголема примена синтер - доломитните маси наоѓаат во хемиската индустрија и металургијата. Се применуваат онаму каде што се применуваат синтер -

доломитните опеки (на пр. како основа врз која ќе се постават синтер - доломитните опеки).



Слика 3. Шема на производство на синтер - доломит, синтер -

*доломитни оџеки и маси во "Вардар Доломит" ДОО*

## **III УПРАВУВАЊЕ И КОНТРОЛА НА ИНСТАЛАЦИЈАТА**

### **СОДРЖИНА**

III.1	Детали за структурата на управување со инсталација.....	2
III.2.	Управување со животната средина.....	6

### **Прилог III**

1. Организациона шема на "Вардар Доломит" -Гостивар
2. Шема на раководството на "Вардар Доломит" - Гостивар
3. Политика за квалитет и животна средина
4. Постапка за комуникација
5. Постапка за дефинирање на цели и програми за животната средина
6. Постапка за законски и други барања

### III.1 Детали за структурата на управување со инсталација

Инсталацијата "Вардар Доломит" Гостивар поседува сертифициран Систем за управување со квалитет ISO 9001:2000, а во тек на имплементација е ИСО 14001 Систем за управување со животната средина.

Како прилог кон ова поглавје, Вардар Доломит како барателот на А-Интегрирана еколошка дозвола вклучува:

- ◆ историски развој на фирмата
- ◆ детали за структурата на управувањето со инсталацијата;
- ◆ организациона шема;
- ◆ политика за управување со квалитет и животната средина;

Фабриката за доломитни огноотпорни материјали е изградена во 1964/65 год. во состав на претпријатието " СИЛИКА" од Гостивар. Во јули 2003 год. турската компанија Haznedar Refrakter Sanayii A. , станува 100 отсто сопственик на " Силика-Доломит ", сегашен ВАРДАР ДОЛОМИТ ДОО. Особени резултати и подем во својата дејност компанијата бележи по завршување на приватизацијата и вложувањето дополнителни средства во модернизацијата и рестартирањето на производството од страна на странскиот инвеститор.

Денес во компанијата се вработени 71 работници меѓу кои инженери, техничари и други стручни кадри кои овозможуваат постигнување на резултати во работењето. Квалитетот и конкурентноста на производите овозможува компанијата дае високо рангирана како на домашниот така и на странскиот пазар.

Со производната програма на компанијата опфатено е производство на :

- синтердоломит
- доломитни опеки и
- синтердоломитни маси

Почитувајќи ги сугестиите и забелешките на крајниот потрошувач и водејќи се со девизата дека крајниот потрошувач секогаш треба да биде задоволен, ВАРДАР ДОЛОМИТ ДОО работи постојано на подобрување на квалитетот на своите производи во склад со достигнувањата и барањата на светско ниво. Во тие рамки се остварува соработката со ремонирани светски фирми.

Следејќи ги визиите на сопственикот на компанијата, секоја година се бележат се повисоки резултати и континуирано се работи на подобрување на квалитетот на производството и услугите, како и подобрување на условите за работа. На задоволство на сите вработени ВАРДАР ДОЛОМИТ ДОО денес е современа компанија со современо изградени простории за работа, каде се тежнее да се задоволат сите норми за квалитетно работење.

Земајќи го во предвид целокупниот подем на компанијата и тежнењето за постојано унапредување и усовршување на производите ВАРДАР ДОЛОМИТ ДОО се определи за воведување на системот за квалитет "ИСО 9001:2000" , што ја потврдува трајната определба на компанијата да ги задоволи потребите на купувачот.

Обврзувајќи се да ги имплементира клаузулите на стандардот за квалитет "ИСО 9001:2000" и ИСО 14001, ВАРДАР ДОЛОМИТ ДОО , односно раководниот тим на чело со Извршниот директор на компанијата превзема обврска уште повеќе да води сметка за квалитетот на своите производи на општо задоволство на крајниот потрошувач, на вработените во компанијата и останатите соработници и за заштита на животната околина.

Структурата на управување на "Вардар Доломит" е прикажана на слика \_\_ .

Одговорностите на раководството на "Вардар Доломит" се следните:

- ◆ Извршен директор
  - Раководи со работењето на "Вардар Доломит".
  - Ги извршува одлуките на Управителот на Вардар.
  - Ги превзема мерките за развивање и остварување на деловната соработка со други компании.
  - Се грижи за законитоста на работењето на "Вардар Доломит".
  - Обавува и други работи по налог од Управителот на Друштвото.
  
- ◆ Директор за производство
  - Одговорен за правилно организирање на процесот на производство.
  - Ги реализира налозите за производство.
  - Одговорен за технолошката и работната дисциплина.
  - Се залага за правилно и рационално користење на инсталираните капацитети.
  - Ги контролира плановите за тековно и инвестиционо одржување.
  - Ја координира работата на погоните и одделенијата
  - Врши и други работи по налог и овластување на Извршниот Директор и Управителот
  - За својата работа е одговорен е пред Извршниот Директор и Управителот.



- ◆ Координатор за квалитет
  - Да го известува Директорот за постигнатите ефекти од Системот за Управување на квалитет,
  - Да контактира со надворешни лица за аспектите кои се однесуваат на квалитетот,
  - Да обезбеди Системот на управување за квалитет да ги исполнува барањата на ISO 9001:2000 стандардот.
  - Да го координира развојот, имплементирањето и одржувањето на системот на управување на квалитет,
  - Да координира и асистира во анализата на бизнис процесите
  - Да обезбеди добра документација на Системот на управување на квалитет (во согласност со носителите на процесот).
  - Да ја координира имплементацијата, контролата и проценката на Системот.
  - Да прегледа и одобри превентивни и корективни мерки.
  - Да ја одржува мастер листата на документите, да обезбеди издавање на документација на системот во согласност со потребите, да ја отстрани од употреба нејасната документација.
  - Да развие и презентира податоци за интерна проверка, жалби од страна на клиентите и др. на состаноците на преглед од раководството.
  - Да ја развие свеста за Програмата за квалитет.
  
- ◆ Раководител со лабораторија
  - Ја организира работата во лабораторијата.
  - Дава инструкции за извршување за извршување на потребни испитувања.
  - Врши контрола на квалитет и оценка на квалитет на суровини и готови производи.

- Води записи и врши дистрибуција на истите.
- Учествува во програми за развој на производи.
- Се грижи да обезбеди набавки, поправка и одржување на апаратите во лабораторија.
- Врши и други работи во доменот на својата стручност.

### III.2. Управување со животната средина

Системот за управување со заштитата на животната средина е поставен во согласност со барањата на стандардот ИСО 14001:2004 и претставува нераскинлива целина со системот за обезбедување на квалитет, кој е поставен и функционира во согласност со барањата на стандардот ИСО 9001-2000. Заради определбата дека квалитетот на нашите производи не може на било кој начин да биде одвоен од квалитетот на животната средина, под систем за квалитет на нашето претпријатие подразбираме единствен систем кој се состои од системи за управување поставени според барањата на стандардите ИСО 9001:2000 и ИСО 14001:2004.

Генералниот Директор во соработка со Раководителите одговорни за процесите на производство се одговорни за заштита на животната средина и постојано подобрување на работните процеси и производите ја дефинираат Политиката за животна средина на "Вардар Доломит" Гостивар.

Политиката за заштита на животната средина го изразува разбирањето, определбата, стратегијата и одговорноста на раководството за обезбедување на услови за работа кои нема да претставуваат никаква опасност за загадувањето на животната средина.

Сите вработени во "Вардар Доломит" мораат, без отстапки и во секој момент да ги исполнуваат барањата на Системот за управување на животната средина. Одстапување од обврските пропишани во Постапките за управување на животната средина, може да доведе до сериозни последици по животната

средина во која претпријатието функционира, а со тоа и до несогледливи последици по угледот на нашата инсталација. Угледот на "Вардар Доломит" Гостивар во опкружувањето во кое стопанисува не смее да биде загрозен во ниеден момент и поради тоа секое отстапување од обврските пропишани во Постапките за управување на животната средина ќе биде строго санкционирано. Претставникот на раководството е одговорен за верификација на исполнувањето на обврските дефинирани со Постапките за управување на животната средина.

Во прилог VI ни е претставена Политиката за управување на животната средина и Постапките од Системот за управување со животната средина кои се поврзани со Управувањето на раководството.

## POLITIKA ZA @IVOTNA SREDINA

Целта на "Вардар Доломит" е да биде помеѓу лидерите во својот пазар и конкурентен во својата област и тоа го постигнува со:

- ✚ Идентификување на сите аспекти на животната средина, контрола и следење на значајните аспекти.
- ✚ Остварување на производството и другите активности во согласност со адекватните закони, прописи и други барања кои се поврзани со заштита на животната средина.
- ✚ Дефинирање и спроведување на интерни правила кои не се предвидени со законските прописи, поради унапредување на системите за упавување на системите за упавување со животната средина.
- ✚ Обучување и подигање на свеста на вработените за превентивно делување и постојано подобрување на заштитата на животната средина.
- ✚ Испорачателите како партнери ги избираме со оценување на нивната способност да ги исполнуваат нашите барања во однос на квалитетот и животната средина а истовремено им помагаме за подобрување на нивните перформанси.
- ✚ Заштеда на ресурсите и енергијата, намалување на употребата на штетните материји и количните на штетен отпад.
- ✚ Разгледувања на мислењата и сугестиите на сите заинтересирани страни и превземање на сите адекватни мерки поради унапредување на заштитата на животната средина.
- ✚ Информирање на нашите партнери на комингентите и другите заинтересирани страни за нашето залагање за заштита на животната средина.

Заштита на животната средина подразбира збир на различни постапки и мерки кои го спречуваат загадувањето на животната средина со цел зачувување на биолошката рамнотежа. Еколошката заштита е мултидисциплинарна и представува трајна обврска на сите членови од фабриката "Вардар Доломит" Гостивар.

POSTAPKA  
ZA  
ZAKONSKI I DRUGI BARAWA

## 1. Namena i cel na postapkata

- 1.1 So ova Postapka se utvrduvat odgovornostite i ovlastuvavata pri identifikacija, tolkuvawe, distribucija i primena na zakoni i zakonski propisi od oblast na `ivotna sredina.
- 1.2 Cel na ova Postapkata e ednostavno da se uredat i propi{at navedenite ovlastuvawa i odgovornosti vo vrska so po~ituvawe na zakonskata regulativa od ova oblast.

## 2. Primena na postapkata

- 2.1 Ova Postapka se odnesuva na zakoni, propisi, pravilnici i druga regulativa koja e donesena na nivo na Republika, Grad i Op{tina, kako i postoe~ki interni propisi koi se odnesuvaat na za{tita na `ivotna sredina odnosno na zna~ajni aspekti na `ivotna sredina proizlezeni od aktivnostite na **"Vardar Dolomit" Gostivar**.
- 2.2 Postapkata se primenuva vo site organizacioni edinici, a odgovornosta za dosledna primena na ova Postapka im pripa|a na [efovite na proizvodstvenite pogoni i [efot na pravna slu`ba.

## 3. Obezbeduvawe na zakonski propisi i druga regulativa

- 3.1 [efovite na proizvodstvenite pogoni vo sorabotka so [efot na pravna slu`ba postojano ja sledat promenata i novata zakonska regulativa i se dol`ni da gi identifikuva zakonite i propisite od oblasta na za{titata na `ivotnata sredina, koi se odnesuvaat na konkretnite proizvodi, procesi i resursi vo **"Vardar Dolomit" Gostivar**.
- 3.2 Po izvr{enata identifikacija so [efot na pravna slu`ba otpo~nuva aktivnost za nivna nabavka/dokolku nabavkata na identifikuvanite zakoni i propisi ne e ve}e predvidena so redovna nabavka preku pretplata.
- 3.3 [efot na pravna slu`ba obezbeduva da bidat dostaveni site originali od neophodni zakoni i druga zakonska regulativa koi se odnesuvaat na upravuvawe so za{tita na `ivotna sredina.
- 3.4 [efot na pravna slu`ba obezbeduva originalite na neophodnata zakonska regulativa koja se odnesuva na za{tita na `ivotna sredina da bide predadena so spisok na tehni~ka dokumentacija do [efovite na proizvodstvenite pogoni.
- 3.5 [efovite na proizvodstvenite pogoni gi kopira i so stru~niot tim gi anlizira dostavenite kopii, utvrduva na koja aktivnost i koj del od **"Vardar Dolomit" Gostivar** se odnesuvaat i vrz osnova na analizata izrabotuva / a`urira / **Lista na va`e~ki zakoni, propisi i drugi akti** i obezbeduva dostavuvawe na istata do site ~lenovi na Odborot za kvalitet i upravuvawe so za{tita na `ivotna sredina.

## 4. Pratewe i sproveduvawe na zakonski propisi i druga regulativa

4.1 [efovite na proizvodstvenite pogoni se obvrzani do go izvestat [efot na pravna slu`ba za merkite koi gi prevzele, problemite koi se pojavile pri primena na regulativata ili neophodnite sredstva koi se potrebni za po~ituvawe na istata.

## 5. Proverka na ispravnosta na postoe~kata dokumentacija

5.1 [efovite na proizvodstvenite pogoni se ovlasteni da vr{at periodi~na proverka dali vo potpolnost se primenuvaat propi{anite merki od soodvetnite zakoni i propisi vo site organizacioni delovi i za svoite naodi da go izvestuva najvisokoto rakovodstvo odnosno Odborot za kvalitet i upravuvawe so za{tita na `ivotna sredina a vo soglasnost so Postapkata: **Interna proverka na sistem za za menaxment so kvaliteti upravuvawe so za{tita na `ivotna sredina.**

5.2 Dokolku pri proverka na sistemot za upravuvawe so za{tita na `ivotna sredina se utvrdi potreba od pridr`uvawe kon dodatni zakonski i drugi odredbi, Direktorot na proizvodstvo e odgovoren za realizirawe na novite aktivnosti vo sorabotka so odgovornite lica vo procesite.

5.3 Site zapisi koi se odnesuvaat na proverka na sistemot za upravuvawe so `ivotna sredina, [efot na pravna slu`ba gi arhivira vo svojata arhiva 5 (pet) godini a potoa gi predava vo arhivata na **"Vardar Dolomit" Gostivar.**

## 6. Arhivirawe na zakonski propisi i druga regulativa

6.1 [efot na pravna slu`ba e dol`en da gi arhivira i ~uva site va`e~ki zakoni i propisi od ovaa oblast pet godini po prestanuvawe na negovata va`nost a potoa ja predava vo arhivata na **"Vardar Dolomit" Gostivar.**

## 7. Referentni dokumenti

Postapka: Interna proverka na sistem za za menaxment so kvaliteti upravuvawe so za{tita na `ivotna sredina

Formular: Lista na va`e~ki zakoni, propisi i drugi akti

Odobril:  
Koordinator za upravuvawe na `ivotnata sredina

POSTAPKA  
ZA  
DEFINIRAVE NA CELI I PROGRAMI ZA  
@IVOTNATA SREDINA



## 1. Namena i cel na postapkata

- 1.1 So ova Postapkata se utvrduvat aktivnostite i ovlastuvawata pri postavuvawe i realizacija na op{tite i posebnite celi kako i Programi za podobruvawe na za{tita na `ivotnata sredina vo **"Vardar Dolomit" Gostivar**.
- 1.2 Cel na ova Postapka e dokumentirano utvrduvawe na op{tite i posebnite celi, kako i utvrduvawe, sproveduvawe i pratewe na realizacijata na Programata za podobruvawe na za{tita na `ivotnata sredina vo organizacijata.

## 2. Primena na postapkata

- 2.1 Ova Postapka se primenuva pri sproveduvawe na aktivnosti na utvrduvawe na op{tite i posebnite celi, kako i utvrduvaweto na Programata za podobruvawe na za{tita na `ivotnata sredina vo soglasno so barawata na standardot **ISO 14001-2005**.
- 2.2 Odgovornosta za dosledna primena na ova Postapka vo celost mu pripala na ~lenot na Koordinatorot za upravuvawe na `ivotnata sredina i {efovite na proizvodstvenite pogoni.

## 3. Izработка i utvrduvawe na lista na op{ti i posebni celi

- 3.1 Po izvr{enoto identifikuvawe i rangirawe na aspektite na `ivotnata sredina po Postapkata: Identifikuvawe i rangirawe na aspektite na `ivotnata sredina, [efovite na proizvodstvenite pogoni vo sorabotka so stru~niot tim, izrabotuva predlog **List na op{ti i posebni celi**.
- 3.2 Predlog **List na op{ti i posebni celi**, Koodinatorot za upravuvawe so za{tita na `ivotnata sredina ja distribuiraa na ~lenovite na Odborot za kvalitet i za{tita na `ivotna sredina i ja istaknuva na oglasna tabla na **"Vardar Dolomit" Gostivar**.
- 3.3 Site mislewa na vrabotenite, na zainteresiranite strani od okolinata ili na ~lenovite na Odborot za kvalitet i upravuvawe so za{tita na `ivotna sredina (podneseni vo pismena forma), pristignati vo rok od 7 (sedum) dena od denot na istaknuvawe, Koordinatorot za upravuvawe na `ivotnata sredina gi pribira i na sostanok na stru~niot tim se utvrduva kone~nata **List na op{ti i posebni celi** odobrena od Izvr{niot direktor.
- 3.4 Na sostanokot na stru~niot tim na koi se utvrduva kone~nata **List na op{ti i posebni celi**, se vodi **Zapisnik od sostanokot na stru~niot tim** odobrena od Koordinatorot za upravuvawe na `ivotnata sredina.
- 3.5 Predlog **List na op{ti i posebni celi** zaedno so **Zapisnik od sostanokot na stru~niot tim**, [efovite na proizvodstvenite pogoni gi distribuiraaat do ~lenovite na Odborot za kvalitet i upravuvawe so za{tita na `ivotna sredina na kone~no usvojuvawe.

## 4. Usvojuvawe na lista na op{ti i posebni celi

- 4.1 Usvojuvawe na lista na opštiti i posebni celi vr{at ~lenovite na Odborot za kvalitet i upravuvawe so za{tita na `ivotna sredina so razgleduvawe i analizirawe na dobienite zapisi i utvrduvawe na kone~nata sodr`ina na **Lista na opštiti i posebni celi** koja osven Koordinatorot za upravuvawe na `ivitnata sredina ja odobruva i Izvr{niot direktor na **"Vardar Dolomit" Gostivar**.
- 4.2 Odobrenata **Lista na opštiti i posebni celi**, [efovite na proizvodstvenite pogoni ja istaknuva na oglasna tabla vo **"Vardar Dolomit" Gostivar** i po potreba ja dostavuva i na zainteresiranite strani od okolinata
- 4.3 Izrabortka, utvrduvawe i usvojuvawe na **Lista na opštiti i posebni celi** za narednata godina, se izvr{uva na krajot na sekoja kalendarska godina.
- 4.4 Koga ~lenovite na Odborot za kvalitet i upravuvawe so za{tita na `ivotna sredina na sostanok }e zaklu~at deka kaj posebnite celi e neophodno, poradi opravdani pri~ini, da se izmenat neкои va`ni elementi, toga{ [efovite na proizvodstvenite pogoni izdavaat nova **Lista na opštiti i posebni celi**.
- 5. Izrabortka na programa za podobruvawe na za{tita na `ivotna sredina**
- 5.1 Vrz osnova na usvoenata lista na opštiti i posebni celi, za sekoja posebna cel stru~niot tim izrabortuva **Programa za podobruvawe na za{tita na `ivotna sredina** odobrena od koordinatot za upravuvawe na `ivotnata sredina.
- 5.2 Sekoja **Programa za podobruvawe na za{tita na `ivotna sredina**, gi definira aktivnostite, prioritetite, odgovornite lica, rokovite i potrebnite sredstva za nejjina realizacija, a vo posebni situaciji stru~niot tim mo`e da definira i poedini specifi~ni detali.
- 5.3 Kompletna **Programa za podobruvawe na za{tita na `ivotna sredina**, Direktorot na proizvodstvo mu go podnesuva na Izvr{niot generalen direktor na **"Vardar Dolomit" Gostivar** na kone~no odobruvawe.
- 5.4 Odobrenite **Programi za podobruvawe na za{tita na `ivotna sredina** zna~at i odobreni neophodni sredstva, a pretstavuvaat i po~etok na realizacija na istite.
- 6. Sledewe na realizacijata na Programa za podobruvawe na za{tita na `ivotna sredina**
- 6.1 Sledewe na realizacijata na utvrdenite celi i **Programa za podobruvawe na za{tita na `ivotna sredina**, go vr{i [efovite na proizvodstvenite pogoni, pri {to za sekoja aktivnost definirana so **Programa za podobruvawe na za{tita na `ivotna sredina**, na polovina od predvideniot rok za realizacija izrabortuva **Izvestuvawe za tekot na realizacijata na aktivnostite za za{tita na `ivotna sredina** koj mu go dostavuva na Koordinatorot za upravuvawe na `ivotnata sredina i na Izvr{niot direktor na **"Vardar Dolomit" Gostivar**.
- 6.2 [efovite na proizvodstvenite pogoni, realizacijata na utvrdenite celi i **Programa za podobruvawe na za{tita na `ivotna sredina** koga toa e mo`no gi sledi preku realni pokazateli kako {to se :
- Rok na zavr{uvawe na rabotite
  - Procentualno iska`ani dvi`ewa na ostvaruvawe na parametrite
  - Finansiski efekti na realiziranite aktivnosti

a se sođr`at vo **Izvestuvawe za tekot na realizacijata na aktivnostite za zařtita na `ivotna sredina** koj go izrobotuva Koordinatorot za upravuvawe na `ivotnata sredina.

6.3 Na sostanocite na Odborot za kvalitet i zařtita na `ivotna sredina se razgleduvaat site **Izvestuvawa za tekot na realizacijata na aktivnostite za zařtita na `ivotna sredina**, nastanati vo periodot od odr`uvawe na prethodniot sostanok na Odborot za kvalitet i zařtita na `ivotna sredina i po potreba se donesuvaat zaklu`oci i preporaki neophodni za sigurna realizacija na **Programata za podobruvawe na zařtita na `ivotna sredina**.

## 7. **Izmeni i dopolnuvawa na definiranite Programi za podobruvawe na zařtita na `ivotna sredina**

7.1 Koordinatorot za upravuvawe na `ivotnata sredina vrz osnova na odobrenite **Lista na opřti i posebni celi** ili odluka donesena od Odborot za kvalitet i zařtita na `ivotna sredina za promena na elementi na poedini programi, izrobotuva vo soglasnost so istite novi **Programi za podobruvawe na zařtita na `ivotnata sredina**.

## 8. **Evidencija i arhivirawe na dokumenti**

8.1 Site zapisnici proizlezeni od ova Postapka se arhiviraat i `uvaat vo oddelenieto za obezbeduvawe na kvalitet i zařtita na `ivotna sredina najmalku 5 (pet) godini, a potoa se predavaat vo arhivata na pretprijatiето.

## 9. **Referentni dokumenti**

Postapka: Identifikuvawe i rangirawe na aspektite na `ivotnata sredina.

Formular: - Lista na opřti i posebni celi

Formular: - Izvestuvawe za tekot na realizacijata na aktivnostite za zařtita na `ivotna sredina

Odobril:

Koordinator za upravuvawe na `ivotnata sredina

POSTAPKA  
ZA  
KOMUNIKACIJA

## 1. Namena i cel na postapkata

- 1.1 So ova Postapka se utvrduvat odgovornostite i ovlastuvawata kako i na~inot na komunikacija so eksternite i internite zainteresirani strani po site pra{awa vo vrska so sistemot za upravuvawe so za{tita na `ivotna sredina.
- 1.2 Cel na ova Postapka e da ovozmo`i efikasna komunikacija kako i da go definira na~inot na dobivawe i razgleduvawe na mislewata dobieni od zainteresiranite strani od okolinata, koga se vo pra{awe zna~ajni aspekti na `ivotna sredina.

## 2. Primena na postapkata

- 2.1 Ova postapka se primenuva vo site organizacioni edinici.
- 2.2 Odgovornosta za nejjina dosledna primena vo celost mu pripa|a na Koordinatorot za upravuvawe na `ivotnata sredina i [efovite na proizvodstvenite pogoni..

## 3. Eksterna komunikacija

- 3.1 Komunikacijata so nadvore{niz zainteresirani strani od oblata na za{tita na `ivotna sredina koja ja sproveduva **"Vardar Dolomit" Gostivar** ja obavuva Kordinatorot za upravuvawe na `ivotnata sredina.
- 3.2 Koordinatoro za upravuvawe na `ivotnata sredina e dol`en da dade odgovor na site pra{awa na nadvore{niz zainteresirani strani koga se vo pra{awe zna~ajni aspekti na `ivotnata sredina, na na~in i vo forma za koja misli deka e najpogodna, a e vo soglasnost so ova Postapka.
- 3.3 Mislewata na zainteresiranite strani od okolinata vo vrska so Sistemot za upravuvawe so za{tita na `ivotna sredina, se dostavuvaat:
  - na telefonski broj nazna~en na sanda~e **"EKO ZA{TITA"**
  - vo slobodna pi{ana forma dostaveni po pat na redovna po{ta.
- 3.4 Sanda~eto za predlozi e jasno obele`eno so natpis **"EKO ZA{TITA"** i se nao|a na vlezmata kapija na **"Vardar Dolomit" Gostivar**. Sodr`inata na ova sanda~e ja zema Koordinatorot za upravuvawe na `ivotnata sredina.
- 3.5 Koga misleweto na zainteresiranata strana od okolinata, vo vrska so Sistemot za upravuvawe so za{tita na `ivotna sredina, e dostaveno po telefon, toga{ Koordinatorot za upravuvawe na `ivotnata sredina popolnuva **Bele{ka za predlog/ barawe od okolinata**.
- 3.6 Site zapisi pristignati od okolinata, Koordinatorot za upravuvawe na `ivotnata sredina gi vnesuva vo **Evidencija na predlozi/ barawa od okolinata**.

## 4. Obrabotka na predlozi/barawa od okolinata

- 4.1 Koordinatorot za upravuvawe na `ivotnata sredina evidentiranite predlozi / barawa gi razgleduva so [efovite na proizvodstvenite pogoni na koja predlogot / baraweto se odnesuva i vr{at nivno obrabotuvawe.
- 4.2 Vo slu~aj da za potpolna razrabotka na predlozite/barawata od okolinata e neophodna dodatna stru~na obrabotka, toga{ Koordinatorot za upravuvawe na `ivotnata sredina vo sorabotka [efovite na proizvodstvenite pogoni na sostanok so stru~niot tim gi analiziraat dobienite predlozi / barawa i donesuva kone~en stav za istite.
- 4.3 Vo slu~aj koga dobieniot predlog/barawe od okolinata e prifateno toga{ Koordinatorot za upravuvawe na `ivotnata sredina go tretira kako prijava na neusoglasenost go dostavuva do [efovite na proizvodstvenite pogoni koi postapuvaat po Postapkata: **Podnesuvawe na predlog za unapreduvawe i prijava na neusoglasenost**, izdavajki barawe za korektivni merki i preventiva po Postapka: **Sproveduvawe na korektivni merki**, odnosno: **Preventivni merki**.
- 4.4 Koordinatorot za upravuvawe na `ivotnata sredina ima obvraska vo situacija koga ima soznaniya koi se va`ni za **"Vardar Dolomit" Gostivar**, da go izvesti Izvr{niot direktor na **"Vardar Dolomit" Gostivar** so **Evidencija na oglasuvawe vo mediumi**.
- 5. Odgovog na predlog za unapreduvawe/prijava na neusoglasenost**
- 5.1 Koordinatorot za upravuvawe na `ivotnata sredina ima obvraska, podnesenite predlozi na sostanok so stru~eniot tim, gi razgleda vo {to pokratko vreme, pri {to se popolnuva **Zapisnik od sostanokot na stru~niot tim**, vo tri primerka, od koi edna kopija mu se dostavuva na Izvr{niot direktor na **"Vardar Dolomit" Gostivar**, drugata ostanuva kaj Koordinatorot za upravuvawe na `ivotnata sredina a originalot se arhivira vo biroto za tehni~ka dokumentacija.
- 5.2 Koordinatorot za upravuvawe na `ivotnata sredina, za rezultatite od razgleduvaweto na predlozite/ barawata od okolinata ja izvestuva zainteresiranata strana za prevzemenite korektivni merki po pra{awe na dostavenite predlozi / barawa vo **"Vardar Dolomit" Gostivar** so **Izvestuvawe za prevzemeni merki za za{tita na `ivotna sredina**.
- 6. Javno informirawe i mediumi**
- 6.1 Politikata na za{tita na `ivotnata sredina vo **"Vardar Dolomit" Gostivar** e javen dokument i vo sekoj moment e dostapen na javnosta odnosno na zainteresiranite strani.
- 6.2 Politikata na za{tita na `ivotna sredina po potreba mo`e da se objavuva i publikuva preku site javni mediumi. Odgovoren za sproveduvawe na ova publikuvawe e Koordinatorot za upravuvawe na `ivotnata sredina vo dogovor so Izvr{niot direktor na **"Vardar Dolomit" Gostivar**.
- 6.3 Po potreba mo`e da se publikuvaat op{tite i posebnite celi na Sistemot za upravuvawe so za{tita na `ivotna sredina vo **"Vardar Dolomit" Gostivar** kako i rezultatite od realizacijata na postavenite celi.
- 6.4 Za site objaveni oglasuvawa vo bilo koj medium, Koordinatorot za upravuvawe na `ivotnata sredina vodi evidencija vo **Evidencija na oglasuvawe vo mediumi**.

## 7. Preispituvawe na predlozi / barawa od okolinata

- 7.1 Zapisnicite za zavr{eni preispituvawa na Sistemot za upravuvawe so za{tita na `ivotna sredina od strana na Koordinatorot za upravuvawe na `ivotnata sredina se arhiviraat i ~uvaat vo Arhiva.
- 7.2 Odborot za kvalitet i za{tita na `ivotna sredina vrz osnova na **Evidencija na prijavi / barawa od okolinata** i **Izvestuvawe za prevzemeni merki za za{tita na `ivotna sredina**, najmalku edna{ godi{no vr{i preispituvawe na komunikacijata so nadvore{nite zainteresirani strani i donesuva zaklu~oci, gi definira nositelite koi istite }e gi sprovedat.

## 8. Evidencija i arhivirawe na dokumenti

- 8.1 Koordinatorot za upravuvawe na `ivotnata sredina, e dol`en da gi ~uva, obrabotuva i arhivira site dokumenti za eksterna komunikacija i najmalku edna{ godi{no da podnese izve{taj na Odborot za kvalitet i za{tita na `ivotna sredina.
- 8.2 Site dokumenti koi proizleguvaat od ovaa Postapka se arhiviraat vo Arhiva i se ~uvaat pet godini.

Odobril:

Koordinator za upravuvawe na `ivotnata sredina

**IV СУРОВИНИ И ПОМОШНИ МАТЕРИЈАЛИ И ЕНЕРГИИ**  
**УПОТРЕБЕНИ ИЛИ ПРОИЗВЕДЕНИ ВО**  
**ИНСТАЛАЦИЈАТА**

**СОДРЖИНА**

IV.1	Суровини и помошни материјали .....	2
IV.1.1	Лабораторија, Испитувања во лабораторија и Методи на испитувања.....	3
IV.1.2	Опис на суровини.....	6

**Прилог II**

1. Анекс 1 Табела IV.1.1
2. Анекс 1 Табела IV.1.2



#### IV.1. Суровини и помошни материјали

Суровини и помошни материјали кои се користат во Погоните на „Вардар Доломит,, ДОО Гостивар зависно од производите и меѓупроизводите кои се произведуваат.

Листа на суровини :

Реден број	Е Р Д О Л	2006 год	Каде се користи
1	Доломит 010-013-005-024	63.456 toni	Маси / Опеки
2	Магнезит	150 toni	Опеки
3	Графит	450 toni	Опеки
4	Термо карбон	100 ton	Опеки
5	Течни смоли	370 toni	Опеки
6	Смоли во прав	100 toni	Опеки
7	Хекса (есамина)	60 toni	Опеки
8	Бул пак пвц	10 ton	Опеки
9	ПВЦ вреќи	10 ton	Маси / Опеки
10	АЛ-вреќи (фолија)	15.000 ком.	Маси / Опеки
11	Двослоен картон	26 toni	Опеки
12	Челична лента	14 toni	Маси / Опеки
13	Дрвена палета	17.000 ком	Маси / Опеки
14	Картонски кутии	15.000 ком	Опеки
15	ПВЦ вреќи БИГ БЕГ	2000 ком	Маси
16	Мазут	2.609,3 toni	Синтер доломит
17	Нафта	870,89 toni	Синтер доломит /Опеки
18	Боци со ацетилен кгр	2 ком	Маш. одржување
19	Боци со кислород кгр	4 ком	Маш. одржување

Lista na goriva :

- електрична енергија за работа на постројката  
за 2006 година имаат потрошено: 4.023.140 kWh Активна ел. енергија  
3.563.200 kWh Реактивна ел. Енергија
- мазут за јаместа (шахтна) печка  
за 2006 година имаат потрошено: 2.609.298,8 кгр
- нафта за темпер печка и почетно палење на јаместа(шахтна) печка  
за 2006 година имаат потрошено: 870.889,7 кгр

#### ♦ Погон Синтер Доломит

Овде се користи суров минерал доломит кој со систем на просејување и термичка обработка се припрема за следните две процесни преработки во готови производи. Прво се просејува преку вибро сито каде се одделува онаа фракција која е погодна за влез во шахтна печка. Погодна големина на зрната

е од 16 - 40 mm и откако повторно ќе се просее, се внесува во шахтната печка. Печката се загрева со брениери на температура на синтерување т.е. процес на омекнување и згуснување на зрната, без изразито топење, без премин во течна фаза. Процесот на синтерување е сложен процес при кој всушност доаѓа до декарбонизација и рекристализација на доломитот. При овој процес кој се одвива на температура од 1900 - 2000 °C доаѓа до рекристализација на доломитот . Се разрушува кристалната решетка на минералот и притоа се ослободува CO<sub>2</sub> (масениот удел на CO<sub>2</sub> во доломитот изнесува 47 % ). Поради декарбонизација и ослободувањето на CO<sub>2</sub> до кои доаѓа при процесот на синтерување, се добива продукт кој се одликува со помала порозност но со поголема густина и цврстина. При овој континуиран процес на дното на печката има ротирачка чинија која го одзема готовиот синтер, на тој начин се празни печката, додека од горе континуирано се дотура минерал доломит. По излезот од печката синтер доломитот се складира во три бункери, од каде се транспортира во погоните за производство на синтер доломитни маси и синтер доломитни опеки "Вардар Доломит" Гостивар

Апликација за ИРРС

(производи кои се високотемпературно стабилни и се одликуваат со голема цврстина).

## КЛАСИ НА СИНТЕР

### 1. ВАРДОЛ - СДВ - 1

Хемиски состав	Gz %	SiO <sub>2</sub> %	R <sub>2</sub> O <sub>3</sub> %	CaO%	MgO%
≥ ≤	≤ 1	≤ 0,4	≤ 0,2	≤ 60	≥39,5
Привидна густина ≥ 3,1 g/cm <sup>3</sup> .					

### 2. ВАРДОЛ - СДБ - 2

Хемиски состав	Gz %	SiO <sub>2</sub> %	R <sub>2</sub> O <sub>3</sub> %	CaO%	MgO%
≥ ≤	≤ 1	≤ 0,4	≤ 0,2	≤ 60	≥39,5
Привидна густина ≥ 3,00 g/cm <sup>3</sup> - ≤3,10 g/cm <sup>3</sup>					

### 3. ВАРДОЛ - СДБ -К

Хемиски состав	Gz %	SiO <sub>2</sub> %	R <sub>2</sub> O <sub>3</sub> %	CaO%	MgO%
≥ ≤	≤ 1	≤ 0,4	≤ 0,2	≤ 60	≥39,5
Привидна густина ≥ 2,90 g/cm <sup>3</sup> - ≤3,00 g/cm <sup>3</sup>					

### 4. НЕУСОГЛАСЕН ПРОИЗВОД

Привидна густина : < 2,90 g/cm<sup>3</sup> и секогаш кога содржи некалциниран т.е. суров доломит (жив).

Синтер доломитот кој се произведува во овој Погон е меѓупроизвод за следните два погона. Со класификација на овој меѓупроизвод се добиваат синтер доломитни маси, а пак со понатамошно мелење, класификација, додавање помошни материјали и нивно мешање за подобрување на одредени својства и уште еден чекор на термичка обработка се добиваат синтер доломитни опеки.

Суровина: минерал доломит Ca Mg (CO<sub>3</sub>)<sub>2</sub>

"Вардар Доломит" Гостивар

Додаток IV

Апликација за IPPC

Меѓупроизвод: синтер доломит CaO , MgO

Хемиска анализа на доломит од место на ископ М.Брод извршена на 25.09.2006 год.

%	Буш - 1 Е - 602	Буш - 2 Е - 602	Буш - 3 Е - 602	Буш - 4 Е - 602
<b>SiO<sub>2</sub> + пер</b>	0.30	0.24	0.20	0.24
<b>R<sub>2</sub>O<sub>3</sub></b>	0.14	0.14	0.10	0.10
<b>CaO</b>	31.36	30.63	31.47	31.64
<b>MgO</b>	20.76	21.36	20.76	20.56
<b>Заг.жар.</b>	47.25	47.34	47.34	47.25
<b>Сума</b>	99.81	99.71	99.87	99.79
<b>CaCO<sub>3</sub></b>	55.96	54.66	56.16	56.46
<b>MgCO<sub>3</sub></b>	43.41	44.67	43.41	42.99

♦ **Погон синтер доломитни маси**

Во овој погон се користи синтер доломитот со механички методи на дробење и сеење и класирање на материјалот се подготвува за следните чекори на мешање, пакување и складирање во магацинска просторија. Процесот на производство на синтер доломитни маси започнува со дробење и класирање на зрната синтер доломит: над 6mm, 6-3 mm, 3-1 mm, под 1 mm . Определено класифицираниот материјал се носи во класирни бункери, од нив се одмеруваат одредени количини и се носат во мешалка. Овој производ со определена гранулација или мешавина од различни гранулации се пакува автоматски во најлон вреќи кои потоа машински се заваруваат како би се заштитиле од атмосферски влијанија. Наредената палета потоа се обвиткува со пластична фолија машински или рачно и се носи во магацин за готови производ. Најчесто синтер доломитните маси се применуваат онаму каде што се применуваат синтер доломитните опеки (во хемиската и металургиската индустрија )како основа врз која ќе се постават синтер доломитните опеки, а во последно време наоѓаат се поголема примена во градежништвото.

"Вардар Доломит" Гостивар

Апликација за ИРРС

Додаток IV

Опис на суровини во Погон за Синтер Доломитни маси:

**ДУРПЛАСТ, ДУРОФИЛ, СИНТЕР ДОЛОМИТНА МАСА, ДУРАМДОЛ**

♦ ДУРПЛАСТ - набoјна маса на база на доломит

Хемиски состав :

Молекуларна формула	MgO %	CaO %	SiO <sub>2</sub> %	Fe <sub>2</sub> O <sub>3</sub> %	Al <sub>2</sub> O <sub>3</sub> %
CaO , MgO	37-38	58-60	0,5-1,0	0,5-1,0	0,5

Физички особини :

Примена	Максимална температ.на примена(°C)	Густина g/cm <sup>3</sup> (110° C)	Цврстина на притисок на ладно (kg/cm <sup>2</sup> 110 ° C)	Големина на зрна (mm)	Трајни линеарни промени %	Време на лагерирање
Набивање	1.750	3,1	280	0-6	на1000°C -0,1 на1300°C -0,1	3 месеци (на суво и неопштетена амбалажа)

♦ ДУРОФИЛ - сува маса на база на доломит за користење како полнило помеѓу

Работна и трајна облога

Хемиски состав :

Молекуларна формула	MgO %	CaO %	SiO <sub>2</sub> %	Fe <sub>2</sub> O <sub>3</sub> %	Al <sub>2</sub> O <sub>3</sub> %
CaO , MgO	37,5-38,5	58-60	0,5	0,2	0,1

Физички особини :

Примена	Густина g/cm <sup>3</sup> (110° C)	Големина на зрна (mm)	Време на лагерирање
Пополнување	2,7	0-6	6 месеци (на суво и

"Вардар Доломит" Гостивар

Апликација за ИРРС

Додаток IV

			неоштетена амбалажа)
--	--	--	----------------------

- ♦ СИНТЕР ДОЛОМИТНА МАСА - за набивање патос на електролачна печки : ВАРДОЛ ЕАФ (ЕПД - 6:8)

Хемиски состав :

Молекуларна формула	SiO <sub>2</sub> %	R <sub>2</sub> O <sub>3</sub> %	CaO %	MgO %	L.O.I. %
CaO , MgO	≤ 0,40	≤ 0,20	≤ 60,00	≥ 38,00	≤ 1,50

Физички особини :

Примена	Големина на зрна, гранулација (mm)
За набивање патос на електролачни печки	0-6

- ♦ ДУРАМДОЛ - Смоло врзана, спремна за користење набојна маса на база на доломит

Хемиски состав :

Молекуларна формула	MgO %	CaO %	SiO <sub>2</sub> %	Fe <sub>2</sub> O <sub>3</sub> %	Al <sub>2</sub> O <sub>3</sub> %
CaO , MgO	37,5-38,5	58-60	0,5	0,2	0,1

Физички особини :

Примена	Максимална температ.на примена(°C)	Густина g/cm <sup>3</sup> (110° C)	Цврстина на притисок на ладно (kg/cm <sup>2</sup> 110 ° C)	Големина на зрна (mm)	Трајни линеарни промени %	Време на лагерирање
Набивање	1.750	3,1	280	0-6	на1000°C -0,1  на1300°C -0,1	6 месеци  (на суво и неоштетена амбалажа)

Хемиска анализа на доломитни маси извршена на ден 16.09.2006 год.

	ознака	C %	г ж %	CaO%	MgO%	Fe <sub>2</sub> O <sub>3</sub> %	Al <sub>2</sub> O <sub>3</sub> %	SiO <sub>2</sub> %
1	<b>Синтер доломитна маса од шахтна печка</b>		0,70	59,91	36,88	0,14	0,89	/
2	<b>набојна - доломитна маса-Н 64/06</b>	2,59	0,20	57,14	37,08	0,29		/

Анализата е извршена од **РЖ „ТЕХНИЧКА КОНТРОЛА,, АД -СКОПЈЕ**

Во прилог IV дадена е табела во која е прикажан описот на суровините и меѓупроизводите

Меѓу производ: синтер доломит CaO , MgO

Готов производ: синтер доломит CaO , MgO

♦ **Погон синтер доломитни опеки**

Производството на синтер доломитни опеки започнува со дробење и класирање на зрната од синтер доломит , мешање, додавање на врзивни средства, формовање (давање одреден облик спрема намената за која ќе се користи), темперирање на опеките (термичка обработка), паковање на опеките, складирање на опеките во магацин).

Класирањето на синтер - доломитните зрна се одвива со следнава гранулација: > 6 mm, од 6 до 3 mm, од 3 до 1 mm, < 1 mm. Класираниот материјал се складира во класирни бункери.

Оттука, определена количина од класираниот материјал се одмерува и се носи во мешалка. Во мешалката се додаваат врзивни средства - фенолни "Вардар Доломит" Гостивар

Апликација за ИПС

Додаток IV

смоли и мали количества од други супстанции како графит, термокарбон и др. Додатоците, на синтер - доломитните опеки им обезбедуваат подобар квалитет при транспортот како и при понатамошната експлоатација.

Од подготвената смеса, на преса, под притисок се формираат синтер - доломитните опеки. Потоа, вака формираните синтер - доломитни опеки се редат на вагончиња и се внесуваат во печка каде што на  $t = 250 - 400^{\circ} \text{C}$  се темперуваат. Темперувањето на синтер - доломитните опеки се врши со цел тие да добијат поголема цврстина. Ладењето на синтер - доломитните опеки се врши по природен пат. Изладените синтер - доломитните опеки се носат на пакување. Пакувањето на синтер - доломитните опеки е специфично и се врши под вакуум. Пакувањето треба да ги заштити од атмосферско влијание, бидејќи материјалот од кој се произведени е хигроскопен. Синтер - доломитните опеки се пакуваат на палети. Бројот на опеките во една палета може да варира и да изнесува од 12 - 150 парчиња, но тежината на една палета не смее да изнесува повеќе од 1,5 t. Начинот на пакување е следен: меѓу редовите од опеки се става картон, се обвиткуваат со т.н саќеста фолија за заштита од удар, потоа се обвиткуваат со алуминиумска фолија и се вакумираат. Одозгора се обвиткуваат со најлонска фолија и се сместуваат во картонска кутија.

Картонските кутии соодветно се обележуваат. Ознаката содржи име на фабриката, број на парчиња синтер - доломитни опеки како и број на произведена серија. По соодветното обележување, пакувањата синтер - доломитни опеки се внесуваат во магацинска просторија која е лоцирана во непосредна близина на погонот за производство на синтер - доломитни опеки.



Опис на суровини во Погон за синтер доломитни опеки:

**ЕРДОЛ 010, ЕРДОЛ 013, ЕРДОЛ 005, ЕРДОЛ 024**

- ♦ *ЕРДОЛ* - За обложување на странични ѕидови и дно на печките ,  
дно , линија (челична лажица)

Хемиски анализи

Физички анализи

							густина	Порозно	Сила
Име на	MgO	CaO	SiO2	Fe2O3	Al2O3	C	Bulk Density	App.Porosity	C.C.Strength
произво	min%	max%	max%	max%	max%	min%	min g/cm <sup>3</sup>	max% volume	min. kg/cm <sup>2</sup>
ЕРДОЛ 010	39,5	60	0,4	0,1	0,1	0	2,9	5,5	500
ЕРДОЛ 013	39,5	60	0,4	0,1	0,1	6	2,9	5,0	480
ЕРДОЛ 005	39,5	60	0,4	0,1	0,1	8	2,9	4,5	460
ЕРДОЛ 024	51-53	48-46	0,5	0,5	0,5	8	2,9	5,0	550

- ♦ Хемиска анализа на доломитна опека извршена на ден 08.06.2006 год.

	ознака	C %	г ж %	CaO%	MgO%	Fe2O3%	Al2O3%	SiO2%
1	4P-12ERDOL010	4,10	4,26	59,68	38,46	0,106	0,11	0,10

Анализата е извршена од **РЖ „ТЕХНИЧКА КОНТРОЛА,, АД -СКОПЈЕ**

### ***Примена на огноотпорните опеки***

Огноотпорните тули ги зачувуваат своите механички својства при високи температури и се отпорни на дејство на хемиски реагенси.

Во зависност од огноотпноста огноотпорните материјали можат да бидат:

- нискоогноотпорни - отпорни при  $t$  од 1580 - 1770<sup>0</sup> С;
- средноогноотпорни - отпорни при  $t$  од 1770 - 2000<sup>0</sup> С;
- високоогноотпорни - отпорни на  $t$  над 2000<sup>0</sup> С.

Најголема примена огноотпорните материјали наоѓаат во металургијата и цементна индустрија. Синтер - доломитните опеки издржуваат огноотпорност од 1870 - 1920<sup>0</sup>С и добро поднесуваат температурни промени. Се употребуваат најмногу за набивање на металургиските печки.

Во прилог IV дадена е табела во која е прикажан описот на суровините и меѓупроизводите.

#### **♦ Сектор за одржување и енергетика**

Опис :

Согласно намената на Секторот за одржување и енергетика чија основна цел е создавање и одржување на услови во кои сите погони непречено ќе ги обавуваат своите технолошки процеси, се користаат различни материјали кои се детално опишани во табелата IV.1.1 во Прилог IV.

### IV.1.1 Лабораторија

Во рамките на управна зграда сместена е лабораторија во која се изведуваат само физички анализи и тоа т.н. ситови анализи (остаток на сито), сушење и печење (жарење). Хемиски анализи не се вршат во лабораторијата (немаат хемикалии).

- ♦ ***Инструкциии за контрола на зрновиот состав на синтер доломит од класирни бункери во њон оџеки, њон за суви маси и на џоџови суви маси.***

#### I. Земање примерок

1. Со лопатка се зема синтер доломит од секој бункер во количина од 1-2 кг (земаат оператори).
2. Со четвртење примерокот за анализа се намалува на количина од 100 до 200 гр.
3. Примерокот се истура врз избраната серија на лабораториски сита, спрема потребата, од најкрупно до најситно и тоа:
  - 3.1 За класирен бункер со гранулација 6-3 мм серијата на сита е :  
6 ; 5 ; 4 ; 3 мм.
  - 3.2 За класирен бункер со гранулација 3-1 мм серијата на сита е :  
3 ; 2 ; 1 ; 0,5 мм.
  - 3.3 За класирен бункер со гранулација 0-1 мм серијата на сита е :  
1 ; 0,5 ; 0,2 ; 0,09 ; 0,063 мм.
  - 3.4 За класирен бункер мливо : 1 ; 0,5 ; 0,2 ; 0,09 ; 0,063 мм
4. Серијата сита со дно и капак заедно со примерокот се поставува на вибратор LA VIB -86 и со тајмерот се одбира време на сеење од 10-30 минути.
5. По завршеното сеење просевот и отсебот се мерат на вага со точност од 0,1 гр.

6. Се пресметува процентното учество на одредена фракција во целокупниот примерок , спрема формула:

$$\frac{G_1}{G_0} \times 100 =$$

$G_1$  - е тежина на отсев на сито

$G_0$  - е вкупна тежина на примерокот

7. Извештај се запишува на формулар: дневен извештај од ситова анализа и евидентна книга за ситова анализа.

8. Користени стандарди:

ЈУС-Б.Д8. 101 земање примероци на сировина и зрнести ОО материјали.

ЈУС-Б.Д8. 100 земање и припрема на примероци општи и технички услови.

ЈУС-Л.ЈО. 002 испитување со сеење

ЈУС-Л.ЈО. 001 лабораториски сита и испитување со сеење

ЈУС-Л.Ј9. 010 лабораториски сита називни мерки на отвори.

Погонската анализа за густина на производ, која мора да биде брза заради брзината на течењето на процесот и брзо реагирање, се изведува во рамките на погонот. Следува постапка за контрола на квалитет на синтер доломит од јаместа (шахтна) печка

♦ *Инструкциии за контрола на квалитетот на синтер доломит од јаместа (шахтна) печка*

1. Земање на примерок

Примерок се зема на секои два часа, со лопатка, со нејзино поставување на под испустот од хидрометарна цевка на членкаст транспортер. Количината треба да биде 1-2 кгр.

2. Визуелен преглед

Оценуваме дали примерокот е еднороден , дали содржи некалциниран доломит и несинтеруван доломит (ВАР).

### 3. Одредување процентно учество на ВАР

На вага со точност 0,1 гр се мери целата количина на земениот примерок **G1**. Рачно се избираат парчињата ВАР и тие се мерат , нивната тежина е **G2**. Процентот на ВАР го рачунаме како однос на тежината на ВАР -та и тежината на целиот примерок т.е.

$$\frac{\mathbf{G2}}{\mathbf{G1}} \times 100 = \text{процент на ВАР}$$

**G1**-вкупна количина на примерок

**G2**- е тежина на парчињата

### 4. Припрема на примерокот: дробење, просевање, четвртење

\* Дробење:

За дробење се користи дробилка (пулверзатор) сместена на првата платформа на шахтната печка .

• Постапка:

Примерокот од синтер се користи целиот.

а) постави прифатен сад (плех) под испустот на дробилката

б) вклучи склопка во позиција 1

ц) сипувај постепено синтер во отворот на дробилката

д) исклучи дробилка со враќање на склопка во позиција 0

• Просевање :

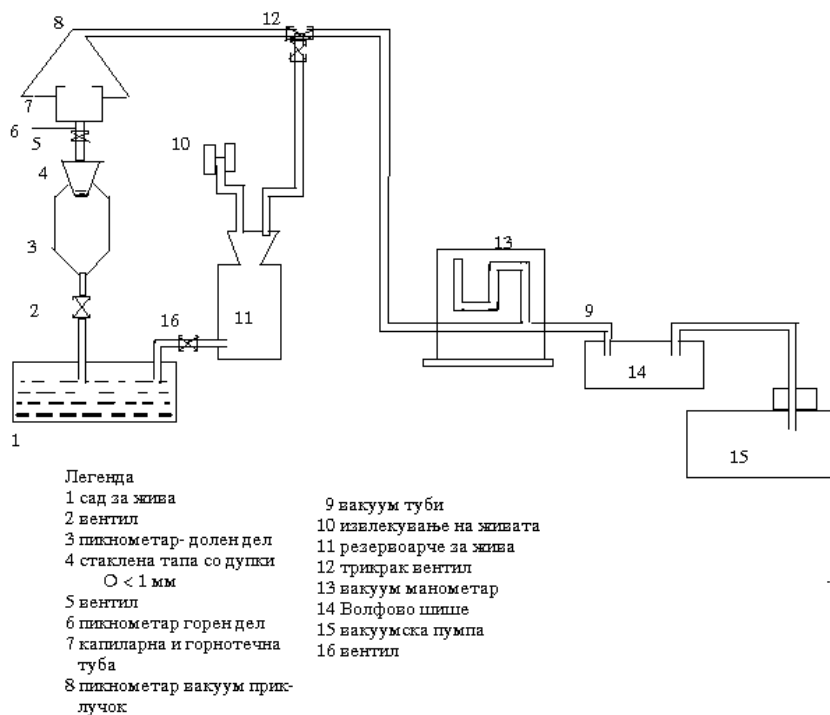
Здробениот материјал рачно се сее на сита од 3 и 6 мм. За анализа се користи фракцијата од 3 до 6 мм. Останатите се отстрануваат. Со четвртење (делење) примерокот се намалува на приближно 500 гр. (со сеење треба да се отстранат сите зрна помали од 3 мм).

## 2. Одредување на привидна густина по метод на живин

вакуум пикнометар:

- На вага со точност 0,1 гр се мери точно 100 гр. Преку инка примерокот се става во пикнометар со затворен долен вентил.
- Се поставува наставакот на пикнометар и поклопецот (приклучок на вакуум)
- Се вклучува вакуум пумпата
- Т - вентилот (трикрак вентил) се поставува во положба да го вакумира системот. Откако ќе се изедначи нивото на живата во манометарот, Т-вентилот, (трикракиот вентил) се поставува во положба да го вакумира материјалот во пикнометарот. Причекај да се смири нивото на живата во манометарот (приближно 90 сек).
- Отвори го долниот вентил на пикнометарот полека и држи го отворен додека се исполни пикнометарот со жива, (така што дел ќе протече преку завршетокот на капиларата одредена количина на жива).
- Затвори го долниот вентил
- Исклучи ја вакуум пумпата
- Врати го Т Ђ вентилот во почетна положба
- Затвори го горниот вентил на пикнометарот и извади го целиот пикнометар од држачот
- Отстрани го пикнометарот
- Прочитај резултат од таблица за привидна густина
- Запиши го резултатот во евидентна книга за контрола на синтер доломит (ВД-ЗП-ПР-2) и во сменски извештај (ВД-ЗП-ПР-05)

- Шематски приказ на склоп од одредување привидна густина како во ISO - 8804.(прилог)



Слика бр. \_\_\_ Пикнометар

### Лабораториска опрема

1. Лабораториска вага METTLER 1 Div = 1 mg;
2. Лабораториска вага PRECISA d = 0,1 g;
3. Вибратор LAVIB - 86 SIEBETECHNIK;
4. Лабораториски сита (округли) од: 0,063; 0,09; 0,2; 0,5; 1,0; 2,0; 3,0; 4,0; 5,0; 6,0; 7,0; 8,0 mm;
5. Лабораториски сита (квадратни) од: 8,0; 12; 16; 20; 25; 30; 40 mm;

"Вардар Доломит" Гостивар

Апликација за IPPC

Додаток IV

6. Лабораториска печка за жарење до 1100<sup>0</sup> С;
7. Лабораториска сушара до 200<sup>0</sup> С;
8. Лабораториска вакуум сушара;
9. Загревна плоча;
10. Апаратура за одредување густина на зрнести материјали (синтер доломит);
11. Живин вакуум пикнометар;
12. Дробилка за подготовка на мостри за испитување;
13. Стаклена лабораториска опрема;
14. Порцелански лончиња за жарење
15. Жива метал



## IV.1.2 Опис на суровини

Со процесот на синтерување се добива производ со поголема густина и цврстина. Целта на процесот на производство на доломитни маси е дробрње, сеење и класирање на синтер доломитот. Со процесот кој се одвива во Погонот на "Синтер доломитни опеки" се подобруваат одредени својства на готовиот производ во зависност од тоа за која намена ќе се користи. Во доленаведениот текст се дадени описи на суровини и додатоци кои се користат во погоните :

- ♦ **Минерал доломит ( Ca Mg (CO<sub>3</sub>)<sub>2</sub> )** го добил името според францускиот минералог и геолог Dolomieu содржи околу 30% CaO, 22,2 % MgO, 47,7% CO<sub>2</sub> и примеси од Fe, Mn, Zn,Ni,Co. Рудата е безбојна, или сивобела, понекогаш со нијанси кон жолта, кафеава или зелена боја. Широко распространет минерал, гради седиментни скали и се наоѓа како доломит или доломитни варовници. Се користи како огноотпорен материјал, во металургијата, во градежништвото , во хемиската индустрија, како изолационен материјал итн.

Молекуларна формула	Емпириска формула	Моларна маса g/mol	Изглед	Специфична тежина g/cm <sup>3</sup>
Ca Mg (CO <sub>3</sub> ) <sub>2</sub>	Ca Mg (CO <sub>3</sub> ) <sub>2</sub>		Безбоен или сивобел	2,85
Растворливост во вода g/100ml(20° C)	Точка на топење ° C	Кристална структура	Запаливост	Класификација
Многу малку, практично нерастворлив	2.100	Тригонална Ромбоедрична структура	Незапалив	Неопасен

- ♦ **Синтер доломит ( CaO , MgO )** се добива од природен доломит ( Ca Mg (CO<sub>3</sub>)<sub>2</sub> ), при печење во јамести (шахтни) печки на температури од 1900-

"Вардар Доломит" Гостивар

Додаток IV

Апликација за IPPC

2000 ° C . Вака добиениот синтер доломит ситно издробен се користи во градежништво, додека ситно издробен и измешан со разни смоли како врзувачки средства , се користи за обложување на металургиските печки.

Молекуларна формула	Емпириска формула	Моларна маса g/mol	Изглед	Специфична тежина g/cm <sup>3</sup>
CaO MgO	CaO MgO	56,08 40,30	Бел прашок Бел прашок	3,37 3,58
Растворливост во вода g/100ml(20° C)	Точка на топење ° C	Кристална структура	Апсорпција на вода	Класификација
Нерастворлив Нерастворлив	2.600 2.800	Кубична	Хигроскопен Хигроскопен	иритант

#### **Есамина (Hexamethylenetetramine, Methenamine, Hexamine, Urotropin).**

Есамината е додаток кој се користи за подобрување на особините. Бел кристален прашок, хигроскопен е, и е со величина на зрната од 80-800 µm пакуван во пластични вреќи од 25 кг. Во вода е умерено растворлив, додека добро е растворлив во повеќе органски растворувачи.

Молекуларна формула	Емпириска формула	Моларна маса g/mol	Изглед	Спец.тежина (25° C ) g/cm <sup>3</sup>
C <sub>6</sub> H <sub>12</sub> N <sub>4</sub>	1,3,5,7-tetraazatricyclo [3.3.1.1 <sup>3'</sup> ] decane	140,19	Бел кристален прашок	1,27
Растворливост во вода g/100ml(20° C)	Точка на вриење ° C	Кристална структура	Запаливост	Класификација
85,3 (умерено)	270 (сублимира)	/	Високо запалив	F , + X <sub>n</sub>

**(Prefere 88 5964R)** Префере 88 5964P : Фенолни смоли се полимерни продукти, кои се добиваат со поликондензација на феноли со алдехиди. Овде растворувач е фурфурил алкохол, кој во присуство на воздух преминува во кафеава маса, нерастворлива во вода.

Молекуларна формула	Емпириска формула	Моларна маса g/mol	Изглед	Спец. тежина (20° C) g/cm <sup>3</sup>
1. Furfuryl Alcohol C <sub>5</sub> H <sub>6</sub> O <sub>2</sub>	C <sub>5</sub> H <sub>6</sub> O <sub>2</sub>	98,10	Темно кафеава течност	1,13
2. Phenol	C <sub>6</sub> H <sub>6</sub> O	94,11	Безбојни игличести кристали	1,06
3. Formaldehyde	CH <sub>2</sub> O	30,04	Течност	/
Растворливост во вода g/100ml(20° C)	Точка на топење ° C	Точка на само-запалување ° C	Експлозивна граница % (вол)	Класификација
Се раствара	-31	390	1,8 - 16,3	X <sub>n</sub>
82	41	79,5	1,3 - 9,5	T, H <sub>n</sub> , C
/	/	/	7-73	/

♦ **Течна смола** Бакелит ПФ 9308; 1 1328 (**Bakelite PF 9308 FL**) :

Фенолни смоли се полимерни продукти кои се добиваат со поликондензација на феноли со алдехиди. Најважни се фенол формалдехидни смоли.

Состав: фенол, формалдехид итн.

Молекуларна формула	Емпириска формула	Моларна маса g/mol	Изглед	Специфична тежина
Phenol	C <sub>6</sub> H <sub>6</sub> O	94,11	Безбојни иглести кристали	1.06
Formaldehyde	CH <sub>2</sub> O	30,04	Течност	/
Растворливост во вода g/100ml(20° C)	Точка на топење ° C	Точка на само-запалување ° C	Експлозивна граница (- %)	Класификација
Делумно се раствара, формира два слоја	41	79,5	1,3 -9,5	T, H <sub>n</sub> , C
/	/	/	/	/

"Вардар Доломит" Гостивар

Апликација за ИРРС

Додаток IV

♦ **Течна смола** Бакелит ПФ 7037 ФЛ 02: **Bakelite PF 7037 FL 02**

Состав : Модифициран Фенол новолак раствор

Компоненти : Фурфурил алкохол 25-50 %; Бисфенол А < 5 %; Фенол < 1 %

Молекуларна формула	Емпириска формула	Моларна маса g/mol	Изглед	Специфична тежина
Furfuryl alcohol	C <sub>5</sub> H <sub>6</sub> O <sub>2</sub>	98,10	Темно кафеава течност	1,13
Phenol	C <sub>6</sub> H <sub>6</sub> O	94.11	Безбојни иглести кристали	1.06
Растворливост во вода g/100ml(20° C)	Точка на топење ° C	Точка на само-запалување ° C	Експлозивна граница (- %)	Класификација
Се раствара	-31	390	1,8 - 16,3	T , Hn

- ♦ **Смола во прав** : Бакелит PF 6879 FP 01 (**Bakelit PF 6879 FP 01**) : Бел прав, со карактеристичен мирис, хигроскопен, со точка на топење 98 - 110 ° C. Прашината може да прави експлозивна смеша со воздухот. Опасен е и статичкиот електрицитет.

Состав: Фенол - новолак, модифициран со метенамин (хексамин).

Компоненти:

Метенамин < 10 %, фенол < 1 % итн

Молекуларна формула	Емпириска формула	Моларна маса g/mol	Изглед	Специфична тежина
Methenamine C <sub>6</sub> H <sub>12</sub> N <sub>4</sub>	1,3,5,7-tetraazatricyclo [3.3.1.1 <sup>3'</sup> ] decane	140,19	Бел кристален прашок	1,27
Phenol	C <sub>6</sub> H <sub>6</sub> O	30,04	Безбојни	1,06

"Вардар Доломит" Гостивар

Апликација за IPPC

Додаток IV

			иглести кристали	
Растворливост во вода g/100ml(20° C)	Точка на топење ° C	Точка на само-запалување ° C	Експлозивна граница (- %)	Класификација
85,3 (умерено)	270 (сублимира)	/	Високо запаллив	F , X <sub>n</sub>
82	41	79,5	1,3-9,5	T , H <sub>n</sub> C

♦ **Смола во прав** : СК- 84291 FP ( **СК- 84291 FP** ) : Прашок ,  
Фенолни смоли се полимерни продукти кои се добиваат со поликондензација на феноли со алдехиди. Најважни се фенол формалдехидни смоли.

Состав: фенол, формалдехид итн

Молекуларна формула	Емпириска формула	Моларна маса g/mol	Изглед	Специфична тежина
Phenol	C <sub>6</sub> H <sub>6</sub> O	94,11	Безбојни иглести кристали	1.06
Formaldehyde	CH <sub>2</sub> O	30,04	Течност	/
Растворливост во вода g/100ml(20° C)	Точка на топење ° C	Точка на само-запалување ° C	Експлозивна граница (- %)	Класификација
Делумно се раствара, формира два слоја /	41	79,5 /	1,3 -9,5	T , H <sub>n</sub> , C

- ♦ **Додатоци** : Природен графит во прав - по состав е чист јаглерод во себе содржи и < 3% SiO<sub>2</sub>. Немиризлив, црн или сив прав.

Молекуларна формула	Емпириска формула	Моларна маса g/mol	Изглед	Специфична тежина
C	C	12,01	Црн прав	2,2
SiO <sub>2</sub>	SiO <sub>2</sub>	60,08	прав	2,66
Растворливост во вода g/100ml(20° C)	Точка на топење ° C	Точка на само-запалување ° C	Експлозивна граница (- %)	Класификација
Нерастворлив	3.800	365	/	/
Нерастворлив	1.731			

- ♦ **Додатоци** : термо карбон - по состав е чист јаглерод. Немиризлив, црн или сив прав.

Молекуларна формула	Емпириска формула	Моларна маса g/mol	Изглед	Специфична тежина
C	C	12,01	Црн прав	2,2
Растворливост во вода g/100ml(20° C)	Точка на топење ° C	Точка на само-запалување ° C	Експлозивна граница (- %)	Класификација
Нерастворлив	3.800	365	/	/

- ♦ **Горива:**

-Мазут е гориво кое се користи за обезбедување на потребната температура за одвивање на термички процеси:

М 2 испратница бр.1792 од 21.02.2006 / уверение бр.000103 од 20.02.2006

- Густина на 15<sup>0</sup> С ..... 0,9535g/ml
- Температура на палење ..... 195<sup>0</sup> С
- Температура на течење ..... 22<sup>0</sup> С
- Кинематички вискозитет на 50<sup>0</sup> С ..... 407,00 mm<sup>2</sup>/s
- Кинематички вискозитет на 100<sup>0</sup> С ..... 35,6 mm<sup>2</sup>/s
- Содржина на кокс ..... 9,00 %m/m
- Содржина на сулфур ..... 1,98 %m/m
- Содржина на вода, седименти ..... 0,7 %v/v
- Содржина на пепел ..... < 0,2 %
- Долна калорична вредност ..... 41,00 MJ/kg

- Нафта е гориво кое се користи за обезбедување на потребната температура за одвивање на термички процеси :

масло за горење ЕЛ испратница бр.6191 од 15.11.2006 /уверение бр.000760 од 14.11.2006

- Густина на 15<sup>0</sup> С ..... 0,8369 g/ml
- Температура на палење ..... 60<sup>0</sup> С
- Температура на течење ..... -21<sup>0</sup> С
- Кинематички вискозитет на 40<sup>0</sup> С ..... 308,00 mm<sup>2</sup>/s
- Дестилација на 370<sup>0</sup> С ..... 29,2 mm<sup>2</sup>/s
- Содржина на кокс ..... < 0,15 %m/m
- Содржина на сулфур ..... 0,20 %m/m
- Содржина на вода, седименти ..... 0,0 %v/v
- Содржина на пепел ..... < 0,02 %v/v
- Долна калорична вредност ..... 42,90 MJ/kg

- ♦ **Кислород (O<sub>2</sub>)** се чува во челични боци под притисок од 150 atm .

Молекуларна формула	Емпириска формула	Моларна маса (Атом) g/mol	Изглед	Специфична тежина g/L
O=O	O <sub>2</sub>	16	Гас	1,429
Растворливост во вода g/100ml(20° C)	Точка на топење ° C	Кристален облик	Запалливост	Класификација
Се раствара	-218,8	Кубична	Помага горење, без него нема горење	O

- ♦ **Ацетилен (CH<sub>2</sub>=CH)** се чува во челични боци под притисок од 150 atm.

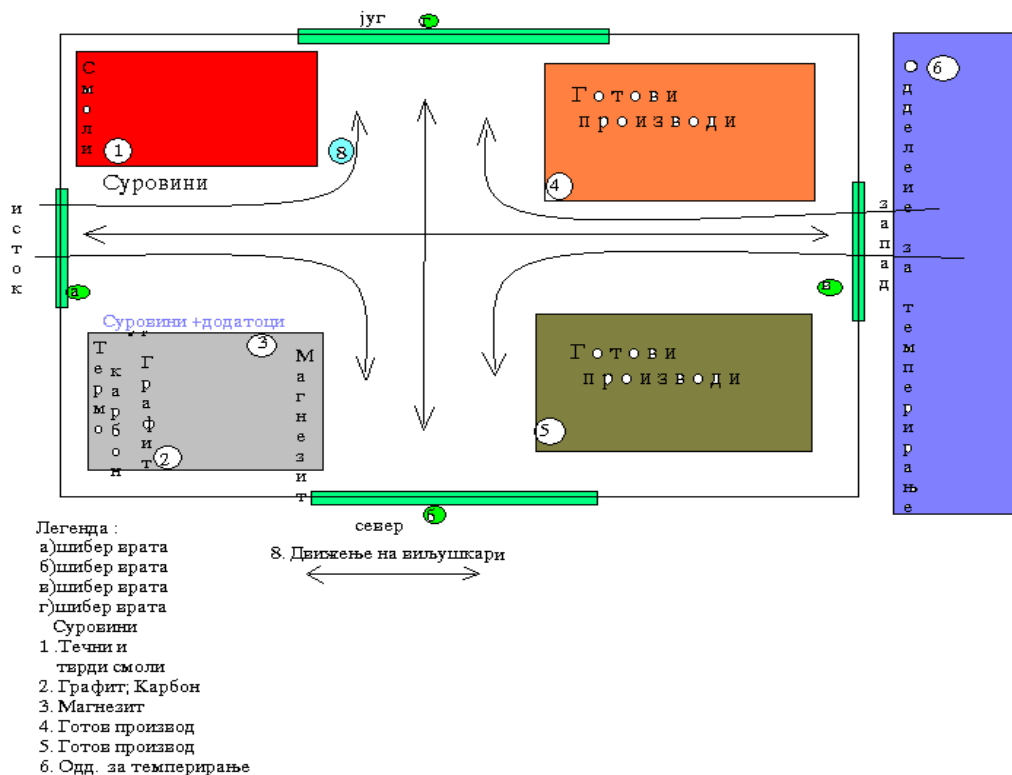
Молекуларна формула	Емпириска формула	Моларна маса g/mol	Изглед	Специфична тежина kg/m <sup>3</sup>
HC≡CH	C <sub>2</sub> H <sub>2</sub>	26,03	Гас	1,0967
Растворливост во вода g/100ml(20° C)	Точка на топење ° C	Точка на само-запалување ° C	Запалливост	Класификација
	-84	305		E , T , F +



## Складирање на помошни материјали ( хемикалии)

Сите овие помошни материјали се сместени во магацин граден од цврста градба, изолиран, темен, промаен простор, а хемикалиите се класифицирани по нивната намена, подигнати на палети, со ознаки на секоја хемикалија, групата на таа хемикалија, начин на складирање со нив.

Магацинскиот простор за помошни материјали е до погонот Синтер доломитни опеки и дотур на хемикалии се врши со транспортни средства виљушкари. Во истиот магацин се сместени и готовите производи од синтер доломитни опеки. Распоред на сместувањето на готовите производи и помошните материјали (хемикалии) и додатоци прикажан е на слика од магацинот на која се гледа дека има голема просторна оддалеченост помеѓу нив.



### Диспозицијата на магацинот

"Вардар Доломит" Гостивар

Апликација за ИРРС

Додаток IV

## Заштита при работа

Со оглед на тоа што оваа супстанца е изразито хигроскопна постојат опасности по вработените и поголемиот дел од процесната опрема е затворена. Супстанцата се користи во многу ситна форма (гранулација) и затоа има системи за отпрашување кои обезбедуваат потребни услови за непречено одвивање на процесите.

Со правилна организација на работата со уредување на работните места и просторните придржувања кон колективните и лични мерки за заштита ,има и подобра контрола на здравствената состојба на вакви работни места.

ТАБЕЛА IV.1.1. Детали за суровини, меѓупроизводи поврзани со процесите, а кои се употребуваат или создаваат на локацијата

ПОГОН СИНТЕР ДОЛОМИТ

Р.б	Материјал/ Супстанција	CAS број	Категорија на опасност	Количина (тони)	Годишна употреба (тони)	Природа на употребата	R Фраза	S Фраза
1	Суров доломит	16389-88-1		110.000	110.000	За синтер доломитни маси или опеки	Нема	Нема
	Ca Mg (CO <sub>3</sub> ) <sub>2</sub>	471-34-1						
	(Ca CO <sub>3</sub> + Mg CO <sub>3</sub> )	12125-28-9						

ТАБЕЛА IV.1.1. Детали за производи, поврзани со процесите, а кои се употребуваат или создаваат на локацијата  
 ПОГОН СИНТЕР ДОЛОМИТ

R.b	Materijal/ Supstancija	CAS broj	Kategorija na opasnost	Količina (toni)	Godišna upotreba (toni/god.)	Priroda na upotrebata	R Fraza	S Fraza
1.	Синтер доломит CaO	1305-78-8	Xi	Вкупно CaO +MgO	48.000	За синтер доломитни маси или опеки	41	22-24-26- 39  22
	MgO	1309-48-4		48.000				

ТАБЕЛА IV.1.1. Детали за суровини, меѓупроизводи поврзани со процесите, а кои се употребуваат или создаваат на локацијата

ПОГОН СИНТЕР ДОЛОМИТНИ МАСИ

Р.б	Материјал/ Супстанција	CAS број	Категорија на опасност	Количина (тони)	Годишна употреба (тони)	Природа на употребата	R Фраза	S Фраза
1	Синтер доломит необработен на соодветна гранулација:							
	CaO	1305-78-8	Xi	Вкупно CaO +MgO		За синтер доломитни маси за металургија	41	22-24-26- 39
MgO	1309-48-4	4.000		4.000	22			

ТАБЕЛА IV.1.1. Детали за производи, поврзани со процесите, а кои се употребуваат или создаваат на локацијата

ПОГОН СИНТЕР ДОЛОМИТНИ МАСИ

R.b	Materijal / Supstancija	CAS broj	Kategorija na opasnost	Količina (toni)	Godišna upotreba (toni/god.)	Priroda na upotrebata	R Fraza	S Fraza
1.	Смеша во која носечки супстанции се:		Xi					
	CaO	1305-78-8		Вкупно CaO +MgO 4.000	4.000	За синтер доломитни маси за металургија	41	22-24-26-39  22
	MgO	1309-48-4						

ТАБЕЛА IV.1.1. Детали за суровини, меѓупроизводи поврзани со процесите, а кои се употребуваат или создаваат на локацијата

ПОГОН СИНТЕР ДОЛОМИТНИ ОПЕКИ

Р.б	Материјал/ Супстанција	CAS број	Категорија на опасност	Количина (тони)	Годишна употреба (тони)	Природа на употребата	R Фраза	S Фраза
1	Синтер доломит необработен на соодветна гранулација и тоа:		Xi	Вкупно CaO +MgO  22.000	22.000	За синтер доломитни опеки за металургија	navedeni se posebno	navedeni se posebno
	CaO	1305-78-8	Xi	Вкупно CaO +MgO  22.000	22.000	За синтер доломитни опеки за металургија	41	22-24-26- 39
	MgO	1309-48-4		Вкупно CaO +MgO  22.000	22.000	За синтер доломитни опеки за металургија		22
2	Магнезит MgO	1309-48-4		220	220	опеки		22
3	Графит C	1333-86-4		660	660	опеки		
4	Термо карбон	1333-86-4		110	110	опеки		

5	Течна смола Bakelite 7037 FL 02 Смеша од фурфурил алцохол  Бисфенол А  Фенол	98-00-0  80-05-7  108-95-2	Xn	550 (Количината е за позиции 5+6+7 Сите течни смоли)	550 (Количина та е за позиции 5+6+7 Сите течни смоли)	опеки	20/21/ /22-36- -43	26-36/37-60
6	Течна смола Bakelite 9308 FL Смеша од Фенол  Формалдехид	108-95-2  50-00-0		Види поз. 5	Види поз. 5		20/21/ /22	26, 36/37/39- -60
7	Течна смола Novolak 4060 Смеша од Фенол  Формалдехид	108-95-2  50-00-0		Види поз. 5	Види поз. 5		20/21/ /22-36- -38	24/25-26- 36/37
8	Смола во прав Bakelite 6879 FP 01 Смеша од Метенамин  Формалдехид	100-97-0  50-00-0		220 (Количината е за поз. 8+9 Сите смоли во прав)	220 (Количина та е за поз. 8+9 Сите смоли во прав)	опеки	42/43	22-24-37-45 -60



9	Смола во прав Novolak 84291 FP 01 Смеша од Фенол  Формалдехид	108-95-2 50-00-0		Види поз. 8	Види поз. 8	опеки	11-23/24/ 25-34	22-24/25- 36-- -43- -45
10	Хексамин Есамина	100-97-0	Hn, F	88	88	опеки	11 - 42/43	16-22-24-37

ТАБЕЛА IV.1.1. Детали за производи, поврзани со процесите, а кои се употребуваат или создаваат на локацијата

ПОГОН СИНТЕР ДОЛОМИТНИ ОПЕКИ

Р.б	Материјал/ Супстанција	CAS број	Категорија на опасност	Количина (тони)	Годишна употреба (тони/год.)	Природа на употребата	R Фраза	S Фраза
1.	Смеша во која носечки супстанции се:		Xi			За синтер доломитни Маси или Опеки	41	
	CaO	1305-78-8		Вкупно CaO +MgO+ додатоци				22-24- 26-39
	MgO	1309-48-4		22.000	22.000			22



## V РАКУВАЊЕ СО МАТЕРИЈАЛИТЕ

### СОДРЖИНА

<b>V.1 Ракување со сировини, меѓупроизводите и производите.....</b>	<b>2</b>
1. Складирање на сировини.....	2
2. Услови за складирање.....	2
3. Транспортни системи во погоните магацините	4
4. Ракување со влезни материјали, полупроизводи и меѓупроизводи.....	5
<b>V.2 Опис и управување на цврст и течен отпад во инсталацијата.....</b>	<b>6</b>
1. Видови Отпад.....	6
2. Постоечки систем за собирање на отпади, аранжмани за одлагање.....	8
3. Стратегија за управување со отпад.....	9
4. Отпад кој настанува при одвивање на активноста на фабриката „Вардар Доломит,, ДОО Гостивар	10

### Прилог IV

1. Анекс 1 Табела V.2.1

## 1. Складирање на суровини, меѓупроизводи и производи

Складирањето на суровините и меѓупроизводите во „Вардар Доломит „ ДОО Гостивар се врши во силоси (бункери), а готовите производи се паковани во повеќе слојни најлони како би се заштитиле од влагата од воздухот.

Во „Вардар Доломит „ ДОО Гостивар ги имаме следните магацини:

- ◆ Магацин за минерал доломит (под атмосферски влијанија)
- ◆ Магацин за готов производ синтер доломитни опеки
- ◆ Магацин за готов производ синтер доломитни маси
- ◆ Магацин за хемикалии (додатоци)
- ◆ Магацин за мазива
- Магацин за енергии (фосилни горива :мазут, нафта)

## 2.Услови на складирање

### ◆ Магацин за хемикалии (додатоци)

Сите хемикалии со кои работи "Вардар Доломит" ДОО Гостивар се складираани во магацин изолиран, темен, промаен простор, а хемикалиите се класифицирани по нивната намена, подигнати на палети, со ознаки на секоја хемикалија, групата на таа хемикалија и начинот на складирање со нив. Во истиот магацински простор се чуваат и готовите производи но на одредени места и доволно оддалечени од хемикалиите (додатоците).

Магацинскиот простор е до погонот синтер доломитни опеки, и дотур на хемикалии се врши со транспортни средства виљушкари.

### ◆ Магацин за основен материјал

Магацинот за основен материјал се наоѓа во близина на погон за синтер доломит, под атмосферски влијанија. Секојдневно се врши дотур на суровина 120-130 тони минерал доломит, и се додава во вибро сита.

Несоодветната поситна и покрупна гранулација од потребната за процесот се складира во близина на плацот на инсталацијата.

♦ **Магацин за мазива и горива**

Мазутот се складира во резервоар необезбеден со бетонска ограда, дотурот на мазутот се врши со испумпување. Неделен резервоар со капацитет од 100 m<sup>3</sup> кој никогаш не се полни до максимум. Најчесто се полни на 20 тони и кога ќе дојде на ниво од 5 тони стигнува нова количина од 20 тони мазут. Во погонот има два дневни резервоари секој со капацитет од 25 m<sup>3</sup>.

Нафтата се складира во резервоар, дотурот на нафтата се врши со испумпување.

Маслата и мазивата се чуваат во магацин од тврда градба.

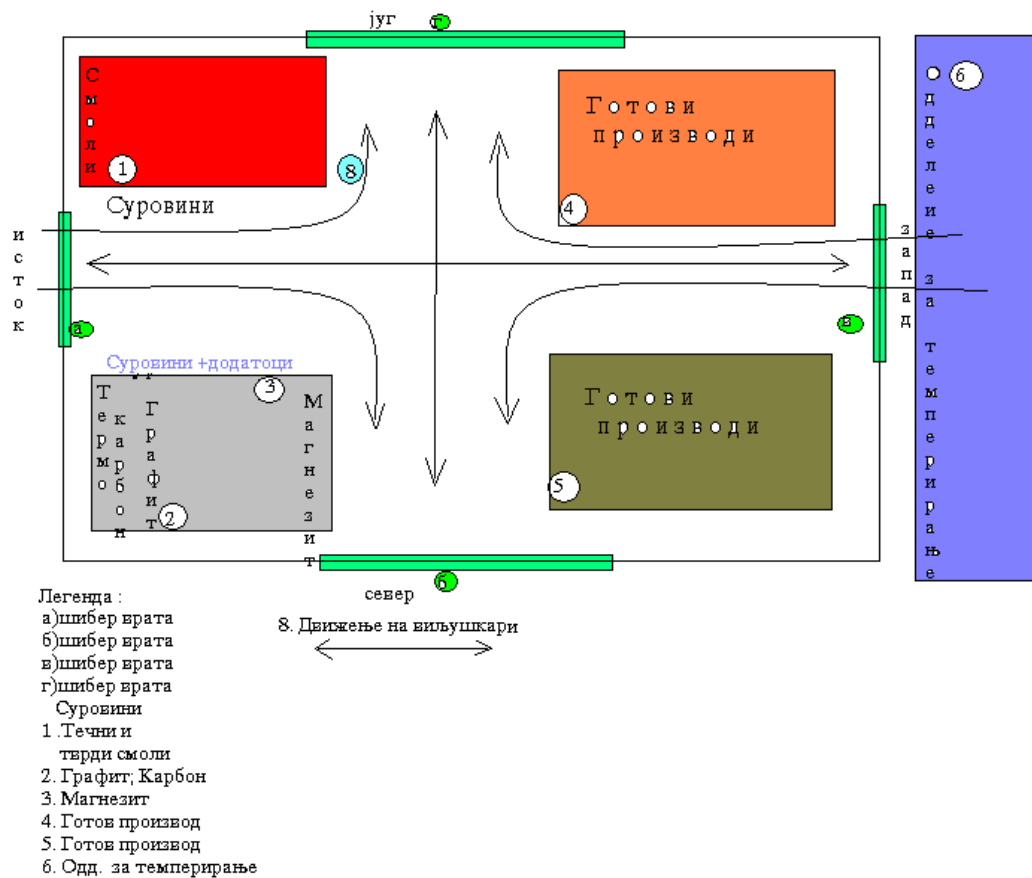
♦ **Бункери за полупроизводи**

Бункерите за полупроизводи се во рамките на погоните и служат да обезбедат континуиран доток на суровини и во случаи на помали дефекти или несакани застои. Бункерите се од затворен тип и полупроизводите во нив се проточни (поминуваат) за потребите на следните чекори на доработка како во масите така и во опеките.

♦ **Магацин за готови производи**

Магацинот е со метална конструкција, страници и кров, и на сите четири страни има шибер врати, со површина од 1728 m<sup>2</sup>.

Магацинот се наоѓа сместен до погон за синтер доломитни опеки поточно до делот за темперирање во синтер доломитни опеки. Во него се сместени готовите производи од синтер доломитни маси спаковани во Биг Бег вреќи на палети и готовите производи од синтер доломитни опеки спаковани во картонски кутии. Од другата страна на магацинот се сместени суровини кои се сметаат за додатоци во синтер доломитните опеки.



### 3. Транспортни системи во погоните магацините

#### Транспортните системи во објектот

Овде се користат повеќе разни начини на транспорт :со гумени ленти, со вибро цевки, елеваторски транспорт , полжавест транспорт и сите се во затворен систем.

#### Транспортни системи во магацините

Транспортни системи кои се користат во магацините на „Вардар Доломит,, ДОО Гостивар се врши со виљушкари со кои се транспортираат готовите производи од синтер доломитните маси и синтер доломитните опеки во магацинот каде чекаат до испорака за познат купувач. Транспорт на пресуваните опеки со вагончиња се врши со електрична шибер бина до влез во темпер печка.

#### 4. Ракување со влезни материјали, полупроизводи и меѓупроизводи

Ракувањето на влезната суровина се врши автоматски со систем на транспорт со гумени ленти со вибро цевки, елеваторски транспорт, полжавест транспорт и сите се во затворен систем. Истото се однесува како во погон за синтер доломит така и во синтер доломитни маси и во синтер доломитни опеки. Во синтер доломитни опеки автоматски се мерат додатоците и се мешаат. Формувањето се врши со повеќе тонска преса и како припремен производ оди на темпирање во темпер печка. После ладењето готовите производи се носат на пакување, каде се врши нивно соодветно пакување за да се заштитат од влијание на влагата од воздухот.



## V.2 ОПИС НА УПРАВУВАЊЕТО СО ЦВРСТ И ТЕЧЕН ОТПАД ВО ИНСТАЛАЦИЈАТА

### 1. Видови отпад

Зависно од својствата и местото на настанување, согласно член 6 од *Законои за отпад* (Сл. Весник на РМ бр. 68/2004), постојат следниве видови на отпад:

- **комунален цврст отпад;**
- **технолошки отпад;**
- **опасен отпад;**
- **инертен отпад;**
- **посебен отпад;**
- **штетни материи;**
- **градежен отпад**

#### ♦ **Комунален цврст отпад**

Комунален цврст отпад е отпадот што се создава во секојдневниот живот и работа во станбени, дворни, деловни и други простории и површини и тоа: куќни отпадоци од различни видови, отпадоци од храна, градинарски, овошни и други земјоделски култури, хартија, картонска амбалажа, крпи, разни дрвени, метални, стаклени, порцелански, кожни, пластични и гумени предмети и на нив слични нештетни отпадоци.

#### ♦ **Технолошки отпад**

Технолошки отпад е отпадот што настанува во производните процеси во индустријата (индустриски), отпад што настанува во институциите, услужните дејности, а по количините, составот и својствата се разликува од комуналниот.

Согласно направените анализи, технолошкиот отпад кој се продуцира во индустриските капацитети изнесува околу 65 000 тони годишно, а 130 000

тони годишно технолошки отпад кој се продуцира во технолошките процеси во индустријата се депонира во рамките на индустриските капацитети.

Стагнатните процеси кои ја зафатија тешката индустрија во Р. Македонија во последните години доведоа до редуција на продуцираните количини на технолошки (индустриски) отпад. Карактеристично е да се истакне дека правните субјекти во оваа област не располагаат со системи за собирање и третирање на технолошкиот (индустриски) отпад.

#### ♦ Градежен отпад

Градежниот отпад согласно членот 11 од *Законом* за одржување на јавната инфраструктура, собирање и транспортирање на комуналниот цврст и технолошки отпад е отпадот што се создава со изведување на градежни, индустриски, преработувачки и занаетчиски работи кои немаат својство на комунален цврст и технолошки отпад и тоа: градежен отпаден материјал, земја, згура, кал (инертна или нештетна), камења, керамички крш, санитарни уреди и сл.

Правните субјекти и физичките лица кои го продуцираат овој вид на отпад се задолжени сами да го отстрануваат, транспортираат и депонираат на простори определени за таа цел.

Во целина, градежната индустрија може да се смета одговорна за поклопување на четири видови отпад:

1. градежен отпад (неискористени и расипани материјали од градежните локации);
2. отпад од рушење (отпад произведен од рушење на згради или цивилни структури);
3. ископани камења и земја;
4. израмнување на патишта и подлоги (резултат на одржување на патиштата).

## 2. Постоечки системи за собирање на отпад и аранжмани за одлагање

### ♦ **Комунален отпад**

Во повеќето општини се основани јавни претпријатија за организирано собирање на отпадот. Карактеристично е дека освен санитарната депонија за комунален цврст отпад “Дрисла”, во поголемиот број во другите општини се користат нелегални локации за депонирање на отпадот со технологии кои што не соодветствуваат на современите трендови.

Како резултат на ова, додека организираните населби можат да се најдат во близина на повеќето поголеми населби, периферните области се карактеризираат со бројни помали диви депонии (10 m<sup>3</sup> - 100 m<sup>3</sup>) со екстензивно неконтролирано фрлање на отпадоци. Треба да се забележи дека и покрај тоа што многу од постоечките депонии се организирани од страна на општините, повеќето од нив се незаконски.

### ♦ **Индустриски отпад**

Според постоечката законска рамка и земајќи го предвид фактот дека, со исклучок на “Дрисла” (која нема овластување да прима индустриски отпад) сите постоечки депонии се незаконски, не постојат законски депонии кои се оспособени да примаат индустриски отпадоци. Наспроти тоа, многу од организираните депонии со кои стопанисуваат општините прифаќаат индустриски отпад. Ваквиот отпад се произведува главно од помалите индустриски претпријатија кои имаат сопствени депонии.

### ♦ **Градежен отпад**

Градежниот отпад се депонира главно на депониите за комунален цврст отпад во Р. Македонија. Не постојат јасни докази за нивото на

рециклирање, иако е мошне веројатно дека се одвива некој вид на неформално рециклирање.

### 3. Стратегија на управување со отпад

Стратегијата на управување со отпадот обично ги опфаќа следните чекори:

I чекор	минимизирање на отпадот (најдобар избор)
---------	---

II чекор	повторна употреба
----------	-------------------

III чекор	рециклирање
-----------	-------------

IV чекор	спалување со добивање на енергија
----------	--------------------------------------

V чекор	спалување
---------	-----------

VI чекор	одложување на депонија (последен избор)
----------	--

#### 4. Отпад кој настанува при одвивање на активноста на фабриката „Вардар Доломит,, ДОО Гостивар

Според природата на материјалите (суровините), полупроизводите помошно потрошните материјали во „Вардар Доломит,, ДОО Гостивар, се обрнува посебно внимание на создадениот отпад, односно негова реупотреба, рециклирање или безбедно одлагање.

- ♦ **Отпадот од несоодветен минерал доломит** се носи на градска депонија
- ♦ **Отпадот од несоодветен синтер доломит** се носи на градска депонија
- ♦ **Отпадни масла** се собираат во метални буриња, се оставаат да се изврши таложење, а после тоа на дел од маслата се врши филтрирање и тие количини се користат како дотур на масла за ладење или подмачкување во машини.
- ♦ Металните буриња се складираат на депо на локација на „Вардар Доломит,, ДОО Гостивар.
- ♦ **Отпадоците од хартија и пластика (најлони)** се собираат секојдневно во контејнер и се носат на градска депонија.
- ♦ **Санитарните и атмосферските води** се собираат одвоено и имаат одвоени испусти во градската канализација .

Табела V.2.1 ОТПАД - Користење/одложување на опасен отпад

Отпаден материјал	Број од европски каталог на отпад	Главен извор	Количина		Преработка одложување во рамките на самата локација (начин и локација)	Преработка реупотреба или рециклирање со превземач	Одложување надвор од локација
			Тони / месечно	м/месечно			
Отпадна прашина од циклон на јаместа (шахтна) печка	10.13.12	Јаместа (шахтна) печка	60 тони				на градска депонија
Отпадна прашина од систем за отпрашување во Погон Синтер Доломитни Опеки	10.13.13	Одделение припрема во Погон Синтер Доломитни Опеки	25,5 тони				на градска депонија
Несинтеруван (недопечен ) доломит	10.13.04	Технолошки отпад при пуштање на работа во печка	неколку тони на 1- 2 години				на градска депонија
Прашина од систем за транспортирање	10.13.06	Систем за транспортирање	100				Не се собира

Пластични канистри	15.01.02	Синтер Доломитни опеки	моментално околу 100 канистри во кругот.				Во кругот на инсталацијата
Несоодветен Синтер Доломит	10.13.04	Останати стари количини од синтер доломит (стекната состојба)	200 тони				
Мешан комунален отпад	20.03.01	Измешан комунален отпад (картон , пвц фолија , ал- фолија)	150 кгр годишно				На градска депонија

### **Отпаден материјал: (отпадна прашина)**

*Име на отпадоот:* Отпадна прашина од циклон на јаместа (шахтна) печка

*Опис на природата на отпадоот:* Отпад од третманот на емисија на гасови од јаместа (шахтна) печка.

*Извор:* Циклон на јаместа (шахтна) печка

*Каде е складиран и карактеристиките на просторот за складирање:* Отпадната прашина од циклонот на јаместа (шахтна) печка се создава секој ден во количини од 2 тони и се одведува секојдневно на градска депонија од страна на јавното комунално претпријатие „Комуналец,, Гостивар .

*Количина / волумен во  $m^3$  и тони:* Годишно создавање на овој вид на прашина од циклонот на јаместа печка е 660 тони.

*Период или периоди на создавање:* Прашина од циклонот на јаместа печка се создава секојдневно, но месечно се создаваат 60 тони.

*Анализа на прашина :* минимална

*Код според Европски каталог на отпад:* 10.13.12 - отпад од прочистување на гасови што содржат опасни супстанции.

### **♦ Отпаден материјал: (отпадна прашина)**

*Име на отпадоот:* Отпадна прашина од систем за отпрашување во погон синтер доломитни опеки

*Опис на природата на отпадоот:* Отпадна прашина од филтри во одделение припрема во погон опеки

*Извор:* Погон Синтер доломитни опеки

*Каде е складиран и карактеристиките на просторот за складирање:* Отпадната прашина од филтри на систем за отпрашување во одделение за



припрема во погон синтер доломитни опеки се создава секој ден во количини од 0,85 тони и се одведува секојдневно на градска депонија од страна на јавното комунално претпријатие „Комуналец,, Гостивар .

*Количина / волумен во  $m^3$  и тони:* Годишно создавање на овој вид на прашина од систем за отпрашување во погон синтер доломитни опеки е 280 тони.

*Период или периоди на создавање:* Прашина од систем за отпрашување во погон синтер доломитни опеки се создава секој дневно, но месечно се создаваат 25,5 тони.

*Анализа на прашина:* Ca; MgO, SiO<sub>2</sub>;R<sub>2</sub>O<sub>3</sub>

*Код според Европски каталог на отпад:* 10.13.13 : - Отпад од прочистување на гасови поинаков од оној во 10.13.12

♦ **Отпаден материјал: (прашина)**

*Име на отпадоот:* Прашина од систем за транспортирање

*Опис на природата на отпадоот:* Отпадна прашина од синтер доломит

*Извор:* Систем за транспортирање

*Каде е складиран и карактеристиките на просторот за складирање:* Не се собира

*Количина / волумен во  $m^3$  и тони:* 1 тони годишно.

*Период или периоди на создавање:* Прашината се создава секојдневно, кога се транспортира синтер доломитот.

*Анализа на прашинаа :* Синтер доломит

*Код според Европски каталог на отпад:* 10.13.13 - други честички и прашина

♦ **Отпаден материјал: Недопечен синтер доломит**

*Име на отпадоот:* Несинтеруван (недопечен) доломит

*Опис на природата на отпадоот:* Технолошки отпад при пуштање во работа на печката.

*Извор:* Погон Синтер доломит

*Каде е складиран и карактеристиките на просторот за складирање :* Се носи на градска депонија

*Количина / волумен во  $m^3$  и тони:* Неколку тони на една или неколку години.

*Период или периоди на создавање:* Отпадот се создава еднаш годишно или на неколку години.

*Анализа на отпадот :* Недопечен синтер доломит .

*Код според Европски каталог на отпад:* 10.13.04 - Отпад од печење и гасење на вар.

♦ **Отпаден материјал: Големи пластични канистри (контејнери) од суровини**

*Име на отпадот:* Пластични контејнери од суровини

*Опис на природата на отпадот:* Амбалажен отпад при процесот на производство.

*Извор:* Погон за Синтер доломитни опеки

*Каде е складиран и карактеристиките на просторот за складирање:* Во кругот на инсталацијата изложен на атмосферски влијанија.

*Количина / волумен во  $m^3$  и тони:* 100 контејнери /годишно (останати од минатите години)

*Период или периоди на создавање:* При производство во погон синтер доломитни опеки.

*Анализа на отпадот:* Пластични контејнери

*Код според Европски каталог на отпад:* 15.01.02 - Пакување од пластика

♦ **Отпаден материјал: Останати стари количини од синтер доломит од пред неколку години**

*Име на отпадот:* Несоодветен Синтер доломит

*Опис на природата на отпадот:* Недоволно синтеруван синтер доломит кој под атмосферски влијанија формира испедок од растворлив  $Ca Mg (OH)_2$ .

*Извор:* Погон за Синтер доломит но овде се работи за стари количини, бидејќи веќе неколку години се носи на градска депонија.

*Каде е складиран и карактеристички на просторот за складирање:* Во кругот на инсталацијата изложен на атмосферски влијанија.

*Количина / волумен во  $m^3$  и тони:* Околу 200 тони (останати од минатите години)

*Период или периоди на создавање:* Пред неколку години при производство во погон синтер доломит.

*Анализа на отпадот:* Содржи суров доломит и синтер доломит кој под атмосферски влијанија преоѓа во  $Ca Mg (OH)_2$ .

*Код според Европски каталог на отпад:* 10.13.04 - исцедок од депонии поинаков од оној во 19.07.02

♦ **Отпаден материјал: Измешан комунален отпад**

*Име на отпадот:* Мешан комунален отпад

*Опис на природата на отпадот:* Картон, пвц-фолија, ал-фолија од пакување на готов производ во синтер доломитни опеки и хартија од управна зграда.

*Извор:* Синтер Доломитни опеки и Управна зграда.

*Каде е складиран и карактеристички на просторот за складирање:* Во контејнер.

*Количина / волумен во  $m^3$  и тони:* Месечно 12 kg, годишно 150 kg.

*Период или периоди на создавање:* Секојдневно

*Анализа на отпадот:* Целулоза, пвц-фолија, ал-фолија и др.

*Код според Европски каталог на отпад:* 20.03.01 - измешан комунален отпад



POSTAPKA  
ZA  
UPRAVUVAVE SO OTPAD

## 1. Namena i cel na postapkata

- 1.1 So ova postapka se utvrduva na~inot na upravuvawe so otpadot.
- 1.2 Cel na ova postapka e da se ovozmo`i celiot sozdaden otpad pod kontrolirani uslovi da se skladira i predade na ovlasteni organizacii.

## 2. Primena na postapkata

- 2.1 Ova postapka se primenuva vo site organizacioni delovi vo koi se sozdava otpad.
- 2.2 Za primena na ova postapka odgovorni se rakovoditeli na organizacionite delovi.
- 2.3 Odgovornosta za prateve na nejzina dosledna primena vo celost mu pripa|a na Koordinator za upravuvawe na `ivotnata sredina i [efovite na proizvodstvenite pogoni.

## 3. Upravuvawe so otpadot

- 3.1 [efovite na proizvodstvenite pogoni se odgovorni da obezbedat identifikacija na site otpadni materijali vo svojot organizacionen del kako i mestoto na nivnoto sozdavawe.

Za identifikacija na otpadni materijali se koristat podatoci generirani niz identifikuvawe na aspektite na `ivotnata sredina na na~in definiran so Postapka: Identifikuvawe i rangirawe na aspektite na `ivotna sredina.

- 3.2 Otpadnite materijali vo globala se podeleni vo tri osnovni grupi:

- cvrst otpad
- te~en otpad
- gasen otpad

- 3.3 Vo ramki na osnovnite grupi od to~kata 3.2 otpadnite materijali se delat i na:

- neopasen otpad i
- opasen otpad

Isto taka vo ramki na ovie grupi, otpadot go prepoznavame i kako:

- sekundarna sirovina
- smet

## 4. Upravuvawe so otpadni materijali

- 4.1 Otpadnite materijali koi se sozdavaat vo "**Vardar Dolomit**" Gostivar se utvrdeni vo **Lista na otpadni materijali** vo koja se definirani slednite podatoci za otpadnite materijali:

- *Organizacionen del* - naziv na organizacioniot del vo koj otpadnata materija se sozdava.
- **Naziv** - naziv na otpadniot materijal: karton, PVC, plastika, otpadno maslo i sl.

- **Opasen otpad** - da se označi dokolku odpadniot materijal pretstavuva opasna materija, odnosno da se stavi " - " dokolku odpadniot materijal ne e opasna materija.
- **Proces / Operacija** - naziv na procesot i konkretna operacija vo procesot kade odpadniot materijal se sozdava.
- **Način na skladišawe** - vid na ambalaža za skladišawe na odpadniot materijal, a dokolku ne postoji da se napiše " nema ".
- **Oznaka na skladišteto / mesto na deponirawe** - oznaka / naziv na skladišteto, mesto na deponirawe.
- **Ponatamožen tretman** - ovlastena organizacija koja go sobira / reciklira / uništava odpadniot materijal.
- **Napomena** - napomeni vrzani za odpadniot materijal na pr. smet, sekundarna surovina i sl.

[efot na proizvodstveniот del na kogo se odnesuva **Lista na odpadni materijali**, odgovoren e da obezbedi identifikacija na navedenite elementi vo listata i po nejinoto popolnuvawe da izvrši verifikacija i arhivirawe.

Site vidovi na odpadni materijali (hartija, staklo, PVC, metal, ambalaža i sl.) za koi postojat dogovori so ovlasteni organizacii za nivno prevzemawe, se skladišat odvoeno i na za toa predvideni i soodvetno označeni mesta ("Hartija", "Staklo", "PVC", "Ambalaža" i sl.).

- 4.2 Site aktivnosti za upravuvawe so odpadnite materijali koi se vo vrska so eksterni organizacii (organizacii koi go prevzemaat odpadniot materijal) se definirani vo dogovornite odnosi.

Vo dogovorite so eksternite organizacii se utvrduva koi vidovi na odpadni materijali i vo koja sostojba tie se prevzemaat. Dogovori i ovlastuvawa vo vrska so eksterni organizacii koi go prevzemaat odpadniot materijal se naočaat vo opšto pravната služba.

## 5. Postapuvawe so odpadni materijali koi imaat svojstvo na opasen materijal

- 5.1 Za materijali koi imaat svojstvo na opasen materijal vo "Lista na opasni materijali", vo kolonata "Ponatamožen tretman" se vnesuva nazivot na ovlastenata organizacija za uništuvawe / iznesuvawe na takov vid na opasen materijal, dokolku takov dogovor postoji.
- 5.2 Postapuvaweto vo služaj na opsnost / udes vo vrska so odpadnite materijali koi imaat svojstva na opasni materijalii, definirano e vo Postapkata: Planirawe na postapuvawe vo služaj na nezgoda ili vonredna sostojba.
- 5.3 Opasni odpadni materijali koi privremeno i/ili trajno se uskladištuvaa na lokacija vo "**Vardar Dolomit**" **Gostivar**, moraat da bidat vidno obelečeni so točna identifikacija za vidot na opasnata materija i moraat fizički da bidat odvoeni i zaštiteni od neovlasteno koristewe.

## 6. Monitoring na odpadni materijali

6.1 [efovite na proizvodstvenite pogoni i odgovornite za prodaba treba da obezbedat prateve na koli~inite na odpadniot materijal na skladi{te. Potrebne podatoci Koordinatorot za upravuvawe na `ivotnata sredina gi vnesuva vo mese~en **Pregled na sostojba na odpadni materijali** - osven na podatocite *Iznesena i Ostanata na skladi{te*, i gi dostavuva do direktorot na komercija, koj gi zapi{uva podatocite za isnesenata koli~ina na odpadni materijali kako i koli~inite koi ostanale na skladi{teto, za mesec. Koordinatorot za upravuvawe na `ivotnata sredina go zapi{uva datumot na vnesuvawe na podatocite i go potpi{uvaat pregledot na sostojba na odpadni materijali.

6.2 Pregled na sostojba na odpadni materijali gi sodr`i slednite podatoci:

- **Organizacionen del** - naziv na organizacioniot del vo koj se uskladi{tuva otpadnata materija
- **Za mesec** - se zapi{uva mesec/ godina vo koj se vr{i prateve
- **Naziv na otpaden materijal**-naziv na odpadniot materijal: pra{kasti repromaterijali, karton, PVC, staklo, plastika, izraboeno maslo i sl.
- **Opasen materijal** - da se ozna~i vo slu~aj otpadnata materija da pretstavuva opasen otpad ( da, + i sl.), odnosno da se stavi " - ", dokolku odpadniot materijal ne e opasen.
- **Vkupno sobrana koli~ina** - se zapi{uva vkupnata koli~ina sobrana za mesec.
- **Iznesena koli~ina** - se zapi{uva koli~ina na otpaden materijal koja po nalog na slu`bata prodaba e prevzemena od skladi{teto za otpaden materijal vo tek na mesecot za koj se vr{i prateve - ovoj podatok go zapi{uva rakovoditelot na prodaba.
- **Ostanata na skladi{te** - se zapi{uva koli~estvoto na odpadniot materijal koe vo momentot na pravewe na izve{tajot se nao|a na skladot na odpadni materijali. Dokolku e prevzemena celata koli~ina na odpadniot materijal se zapi{uva " - " ili " nema " - ovoj podatok go zapi{uva rakovoditelot na prodaba.
- **Oznaka na skladi{te** - se zapi{uva oznaka/ naziv na skladi{te, mesto na deponirawe.
- **Napomena** - napomeni vrzani za odpadniot materijal naprimer: smet, sekundarna surovina i sl.

## 7. Izvestuvawe za statusot na odpadnite materijali

**7.1 Godi{fen izve{taj za upravuvawe so odpadni materijali** e osnovendokument so koj Koordinatorot za upravuvawe na `ivotnata sredina go izvestuva najvisokoto rakovodstvo po pra{awe na upravuvawe so odpadni materijali, vo faza na redovno preispituvawe koe go vr{i rakovodstvoto na na~in utvrden so postapkata: Preispituvawe na sistemot za menaxment so kvalitet i `ivotna sredina, a so cel vospostavuvawe na merki za realizacija na elementite od to~ka 1.1 na ova postapka, odnosno sledewe na trendovi na koli~ini sozdadeni odpadni materijali. Godi{eniot izve{taj za upravuvawe so odpadni materijali go izrabotuva Koordinatorot za upravuvawe na `ivotnata sredina na odobruvawe.

7.2 Godi{niot izve{taj gi sodr`i slednite podatoci:

- **Organizacionen del** - se zapi{uva "Vardar Dolomit" Gostivar.
- **Za period od - do** - se zapi{uva period vo koj se vr{i prateweto



- **Naziv na otpadniot materijal** - naziv na otpadniot materijal: pra{kasti repromaterijali, karton, PVC, staklo, plastika, izraboteno maslo i sl.
- **Opasen otpad** - da se ozna~i dokolku otpadniot materijal pretstavuva opasen materijal ( da, + i sl.), odnosno da se stavi " - " dokolku otpadnata materija ne e opasen materijal.
- **Vkupno sobrana koli~ina** - se zapi{uva vkupnata koli~ina sobrana za *period od-do*.
- **Vkupno iznesena koli~ina** - se zapi{uva koli~estvoto na otpadniot materijal koj po nalog na slu`bata proda`ba e prevzemen od skladot za otpaden materijal za *period od - do*.
- **Vkupno ostanuva na skladi{te** - se zapi{uva koli~estvo na otpaden materijal koj vo momentot na izrabotka na izve{tajot se nao|a na skladi{teto za otpadni materijali. Dokolku e prevzemena celata koli~ina na otpadniot materijal se zapi{uva "-" ili "nema".
- **Oznaka na skladi{te** - se zapi{uva oznaka/ naziv na skladot, mestoto na deponirawe.
- **Napomena** - napomeni vrzani za otpadniot materijal na primer: smet, sekundarna surovina i sl.

7.3 Zapisite nastanati kako rezultat na sproveduvawe na ovaa postapka se ~uvaat na mestata na sozdavawe i na mestata na distribucija 5 godini.

## 8. Referentni dokumenti

Postapka: Identifikuvawe i rangirawe na aspektite na `ivotna sredina

Postapka: Planirawe na postapuvawe vo slu~aj na nezgoda ili vonredna sostojba

Formular: Lista na otpadni materijali

Formular: Pregled na sostojba na otpadni materijali

Formular: Godi{en izve{taj za upravuvawe so otpadni materijali

Odobril:

Koordinator za upravuvawe na `ivotnata sredina

POSTAPKA  
ZA  
UPRAVUVANJE SO OPASNI MATERIJALI

## 1. Namena i cel na postapkata

- 1.1 So ova postapka se definiraat ovlastuvavata, odgovornostite i na~inot na upravuvawe so opasni materijali so cel, ispolnuvawe na obvrskite definirani vo Politikata za zaštita na `ivotnata okolina "**Vardar Dolomit**" **Gostivar**, kako i so cel na soodvetno reagirawe i efikasna sanacija vo slu~aj na incident.
- 1.2 Ova postapka ne go definira postapuvaweto so otpadnite materijali koi imaat svojstva na opasni materijali, a koi se definirani so postapkata: Upravuvawe so otpad.
- 1.3 Celta na ova postapka e da se obezbedi upravuvawe so opasnite materijali na kontroliran na~in koj e vo soglasnost so zakonskite i drugi barawa, kako i prevencija na negativnite vlijanija na `ivotnata sredina i zdravjeto i bezbednosta na vrabotenite.

## 2. Primena na postapkata

- 2.1 Ova postapka se primenuva vo organizacionite delovi na "**Vardar Dolomit**" **Gostivar** koi rabotat so opasni materijali.
- 2.2 Za dosledna primena na ova postapka odgovoren e Koordinatorot za upravuvawe na `ivotnata sredina na "**Vardar Dolomit**" **Gostivar**.

## 3. Upravuvawe so opasni materijali

- 3.1 Za potrebite na sproveduvawe na ova postapka vo ramkite na "**Vardar Dolomit**" **Gostivar**, koj pri vr{ewe na svojata dejnost mo`e da koristi opasni materijali, ~lenovite na Rabotniot tim za voveduvawe na sistem za upravuvawe so zaštita na `ivotna sredina a na predlog na Koordinatorot za upravuvawe na `ivotnata sredina, formira **Raboten tim za upravuvawe so opasni materijali** i imenuva negov rakovoditel.
- 3.2 Rabotniot tim mo`e da go so~inuvaat istite lica koi u~estvuvali vo identifikuvaweto na aspektite na `ivotnata okolina, odnosno [efovite na proizvodstvenite pogoni.
- 3.3 Identifikacija na opasnite materijali  
Rabotniot tim gi identifikuva opasnite materijali koi se koristat vo "**Vardar Dolomit**" **Gostivar** i koi vklu~uvaat pojdovni materijali, surovini, energenti i i gotovi proizvodi.
- 3.4 Rabotniot tim za potrebata na identifikacija gi koristi slednite izvori na podatoci i informacii:
  - specifikaciite na materijalite/ surovinite
  - Material Safety Data Sheet (MSDS) koj go dostavuva ispora~atelot, dokolku e dostapen, ili **Material Safety Data Sheet za gotovi proizvodi**
  - stru~na literatura ( naprimer Hemisko tehnolo{ki prira~nik - [tetni i opasni materijali)
  - lista na identifikuvani zakonski i drugi barawa definirani so postapkata: Zakonski i drugi barawa

- lista na zna~ajni aspekti
- intervjuja so vrabotenite koi doa|aat vo kontakt so opasnite materii
- me|unarodni dogovori i konvencii
- direktivite na evropskata unija
- internet i sl.

#### 4. Dokumenti za opasni materijali

4.1 Rabotniot tim vo ramkite na "**Vardar Dolomit**" **Gostivar**, a vrz osnova na sobranite podatoci i informacii, gi izrabotuva slednite dokumenti:

| **Lista na opasni materijali**

| **Karton na opasni materijali**

4.2 Rakovoditelot na rabotniot tim vo "**Vardar Dolomit**" **Gostivar**, za upravuvawe so opasni materijali izrabotenite dokumenti, gi proveruva podatocite vo Lista na opasni materijali i Karton na opasni materijali i gi dostavuva do koordinatorot za upravuvawe na `ivotnata sredina.

4.3 Koordinatorot za upravuvawe na `ivotnata sredina izrabotuva **Mese~en izve{taj na opasni materijali**. Na krajot od godinata, vrz osnova na mese~ni izve{tai na opasni materijali, Koordinatorot za upravuvawe na `ivotnata sredina izrabotuva **Godi{en izve{taj na opasni materijali** i go dostavuva do Koordinatorot za upravuvawe na `ivotnata sredina.

#### 5. Izработка na **Lista na opasni materijali**

5.1 Rabotniot tim izrabotuva Listi na opasni materijali za site nabaveni repromaterijali i za site gotovi proizvodi.

5.2 Lista na opasni materijali gi sodr`i slednite podatoci: reden broj, naziv na repromaterijalot/ gotoviot proizvod i {ifra.

5.3 Izrabotenite Listi na opasni materijali gi proveruva i potpi{uva rakovoditelot na rabotniot tim za upravuvawe so opasni materijalii gi dostavuva na Koordinatorot za upravuvawe na `ivotnata sredina.

5.4 Listite na opasni materijali se a`uriraat po potreba - pri nabavka na novi repromaterijali i / ili pri proizvodstvo na novi proizvodi, koi spa|aat vo grupa na opasni materijali.

5.5 Orginalite na Listi na opasni materijali se ~uvaat vo oddelenieto za obezbeduvawe na kvalitet. Kopii na Listi na opasni materijali se dostavuvaat do rakovoditelite na organizacionite delovi koi rabotat so opasni materijali.

#### 6. Izработка na **Karton na opasni materijali**

6.1 Rabotniot tim izrabotuva Kartoni na opasni materijali za site repromaterijali koi spa|aat vo grupa na opasni materijali.

6.2 Izrabotenite kartoni na opasni materijali gi proveruva i potpi{uva rakovoditelot na rabotniot tim za upravuvawe so opasni materijalii gi dostavuva na pretstavnikot na rakovodstvoto na odobruvawe.

6.3 Kartonite na opasnite materijali se izrabotuvaaat edinstveno za sekoj konkreten repromaterijal. Sekoja izmena vo karakteristikite ili kvalitetot na repromaterijalot podrazbira izdavawe na nov Karton na opasen materijal.

6.4 Orginalite na kartonite na opasni materijali se ~uvaat vo oddelenieti za obezbeduvawe na kvalitet. Kopiite na kartonite na opasni materijali se dostavuvaaat do rakovoditelite na organizacioni delovi koi rabotaaat so opasni materijali.

## **7. Izrabotka na Mese~ni i Godi~ni izve{tai na opasnite materijali**

7.1 Direktorot na proizvodstvo e odgovoren za izrabotka na mese~nite izve{tai na opasni materijali za site opasni materijali koi se koristaaat vo procesite.

7.2 Na krajot na sekoja kalendarska godina Koordinatorot za upravuvawe na `ivotnata sredina, izrabotuva godi~en izve{taj na opasni materijali.

7.3 Orginalite na mese~nite i godi~nite izve{tai se ~uvaat vo oddelenieto za obezbeduvawe na kvalitet, a nivnite kopii kaj [efovite na proizvodstvenite pogoni.

7.5 Mese~nite izve{tai na opasni materijali se ~uvaat 5 (pet) godini. Godi~nite izve{tai se ~uvaat trajno.

## **8. Referentni dokumenti**

Postapka: Upravuvawe so otpadot

Postapka: Zakonski i drugi barawa

Postapka: Upravuvawe so na zapisi

Postapka: Planirawe za postapuvawe vo slu~aj na nezgoda i vonredna sostojba

Postapka: Identifikuvawe i rangirawe na aspekti na `ivotna sredina

Formular: Lista na opasni materijali

Formular: Karton na opasni materijali

Formular: Mese~en izve{taj na opasni materijali

Formular: Godi~en izve{taj na opasni materijali

Odobril:

Menaxer za upravuvawe na `ivotnata sredina

## **VI ЕМИСИИ**

### **СОДРЖИНА**

<b>VI.1 Емисии во атмосферата.....</b>	<b>2</b>
1. Погон за производство на синтер.....	3
2. Погон за производство на доломитни маси.....	3
3. Погон за производство на доломитни опеки.....	4
<b>VI.2 Емисии во површинските води.....</b>	<b>5</b>
<b>VI.3 Емисии во канализација.....</b>	<b>6</b>
1. Отпадна вода од Погон за производство на синтер.....	6
2. Отпадна вода во Погон за производство на доломитни маси.....	6
3. Отпадна вода во Погон за производство на доломитни опеки.....	7
<b>VI.4 Емисии во почвата.....</b>	<b>8</b>
<b>VI.5 Емисии на бучава.....</b>	<b>10</b>
<b>VI.6 Емисии на вибрации.....</b>	<b>11</b>

## **Прилог VI**

## VI.1 Емисии во атмосферата

Загадување во атмосферата кое се јавува во Погоните на **"Вардар Доломит" Гостивар** се издувните гасови од шахтна печка при процесот на согорување на мазут во парниот котел. Ослободената топлина се употребува во погоните на **"Вардар Доломит" Гостивар**. Течното гориво мазут претставува една од најтешките фракции на нафтата. Нафтата содржи различни органски соединенија, меѓу кои доминираат јаглеродородите, но во нејзиниот состав застапени се и елементарен сулфур и неговите соединенија, како и соединенија кои содржат азот. При процесот на дестилација на нафтата, сулфурните и азотните соединенија се концентрираат во нејзините повисоки фракции, а при процесот на согорување на нафтата и нејзините деривати се создаваат CO, SO<sub>2</sub> и азотни оксиди кои се непожелни загадувачи на атмосферата. Како резултат на согорувањето на течното гориво мазут доаѓа до емисија на јаглерод монооксид (CO), сулфур диоксид (SO<sub>2</sub>), азотни оксиди (NO<sub>x</sub>) и честички.

Најлесно забележливо загадување на воздухот, со кое често се соочуваме во урбаните средини, е црниот чад. Всушност, тој е составен од честички, кои се најчести контаминенти на воздухот и тие заедно со сулфурните оксиди ги создале првите проблеми со загадувањето на воздухот (Лондон, 1952 год.). димензиите на честичките (цврсти или течни), кои се диспергирани во воздухот, се движат од  $2 \cdot 10^{-4}$   $\mu\text{m}$  (димензии на молекули) до 500  $\mu\text{m}$ . Честичките со пречник помал од 10  $\mu\text{m}$  се наречени фини честички или аеросол и долго се задржуваат во воздухот, додека поголемите се познати како груби или таложни честички и можат да се таложат. Дел од честичките можат да се апсорбираат во капките од врнежите и на тој начин се отстрануваат од атмосферата.

При процесот на согорување на фосилните горива се формираат неколку вида на честички:

- честички со димензии до 1  $\mu\text{m}$ , кои се одделуваат при механичкото ситнење на јагленот и пепелот при процесот на согорување,
- честички со димензии поголеми од 1  $\mu\text{m}$ , кои се одделуваат доколку горивото е ситно и излегуваат заедно со пепелот и чадот,
- честички со димензии од 0,1 до 1  $\mu\text{m}$ , кои се формираат со кондензирање на испарливите соединенија кои се одделуваат при согорувањето на јагленот,
- честички во вид на нестабилни молекулски форми со димензии помали од 1  $\mu\text{m}$ , кои се формираат под дејство на топлината ослободена при согорувањето на јагленот, и
- чадот формиран поради нецелосното согорување на фосилното гориво.

### **Погон за производство на синтер**

Основниот процесот во Погонот за производство на синтер е процесот на синтерување. Процесот на синтерување во "Вардар Доломит" се врши во јаместа (шахтна) печка.

Процесот на синтерување е процес на омекнување и слепување на зрна од супстанца во облик на прав при загревање, без изразито топење. без премин во течна фаза.

Процесот на синтерување на доломит се врши на температура од 1900 - 2000°C. При процесот на синтерување всушност доаѓа до рекристализација на доломитот. Кристалната решетка на минералниот доломит се разрушува, при што се ослободува CO<sub>2</sub>. Поради рекристализацијата и ослободувањето на CO<sub>2</sub> се одбива производ синтер доломит кој се одликува со поголема густина и цврстина, а помала порозност од почетната суровина.

### ***Очекувани полупанџии***

Очекувани полутанти во атмосферата кои се емитираат како резултат на применетите технолошки постапки во Погонот за производство на синтер се:



- Отпадните гасови кои се ослободуваат при процесот на согорување на течното гориво кое се употребува при процесот на синтерување на доломитво шахтната печка;

- Цврсти честички кои се јавуваат во излезните гасови од шахтната печка при процесот на синтерување на доломит;

***Системи за намалување и претходно на загадувањето во погон за производство на синџер - доломит:***

***Циклонски сепаратор*** - уред за намалување на емисија на цврсти честички во воздухот.

Во циклонските сепаратори за одделување на честичките од гасот се користи центрифугална сила. Истовремено на честичките дејствуваат гравитационата сила и силата на триење. Познати се различни видови вакви уреди, но најширока примена наоѓаат оние со тангенционален влез на гасот и аксијално таложење на честичките. Гасот со честички навлегува тангенционално на врвот од телото на циклонот, создавајќи притоа вртеж, кој се движи надолу меѓу сидовите на циклонот. Во близина на дното вртежот го менува својот правец, задржувајќи го правецот на ротација и излегува од горниот дел на циклонот. При влезот во циклонот честичките се движат со иста тангенционална брзина како гасот, но откако ќе влезат, тие се движат многу побрзо под дејство на центрифугалната сила заради поголемата густина. Движејќи се со гасот ротационо надолу, честичките удираат на сидовите на циклонот и се таложат на неговото дно.

Циклоните се уреди со едноставна конструкција, без подвижни делови и имаат ниска цена. Можат да се конструираат од различни материјали и да се користат за отстранување на честичките од корозивните гасови. Погодни се за работа и при висок притисок и температура, како и за прочистување на гасовите со висока содржина на честички.

- Извршените мерења се преставени во Прилог VI.

♦ **Погон за производство на доломитни маси**

Основен процес во Погонот за производство на доломитни маси е дробење и класирање на зрната на синтер доломит до различни гранулации. Определени количини од класираниот материјал се одмеруваат и се носат во мешалка. Добиениот производ се пакува согласно својата намена се складира до негова дистрибуција.

***Очекувани полутанти***

Очекувани полутанти во атмосферата кои се емитираат како резултат на применетите технолошки постапки во Погонот за производство на доломитни маси се:

- Цврсти честички кои се јавуваат во самиот погон при мелењето и класирањето на синтерот и цврсти честички кои би можеле да се јават при излез на воздухот од вреќастите филтри ;

***Системи за намалување и тирејман на загадувањето во погон за производство на синтер - доломитни маси:***

- вреќаст филтер - систем за намалување на емисија на цврсти честички во воздухот.

***Филтри***

Една од најчесто применуваните методи за отстранување на честичките од гасот е методата на филтрирање. Таа се покажала како многу ефикасна и економична. Погодна е за многу ситните честички (со пречник околу 0,01  $\mu\text{m}$ ). Принципот на отстранување на честичките од гасот по пат на филтрирање се состои од механичко запирање на филтерот на честичките, чии димензии се поголеми од оние на порите на филтерот, додека прочистениот гас излегува низ филтерот. Меѓутоа, треба да се нагласи дека овој процес не се состои само од чисто "сеење" на гасот низ филтерот. Имено, честичките се задржуваат на филтерот и под дејство на директните судири, на електростатските сили на дифузивните процеси и поради гравитационото таложење.

Филтрите можат да се изработат од различни материјали (памук, волна, хартија, најлон, стакло, азбест и др.). Изборот на материјалот пред се, зависи од карактерот на гасот кој се прочистува, особено ако се тоа врели гасови кои можат да го изгорат филтерот. Се применуваат и различни технички изведби на филтрите. Најчесто се користат оние кои работат при нормален притисок и кај нив гасот што треба да се прочисти се внесува во филтерот, обично со вентилатор.

За гасовите во кои концентрацијата на честичките е во редот на величини  $g/m^3$  се употребуваат вреќести филтри. Во едно куќиште се сместени 10 до 100 филтри и е можно дел од нив да се заменуваат со нови во текот на самата работа. Овие филтри се многу ефикасни (ефикасноста им е 99%), а со нив може да се отстранат и многу мали честички. Чистењето на филтрите се врши по пат на силата на гравитација или механички.

- Анализите од мерењата се прикажани во Прилог VI.

#### ♦ **Погон за производство на доломитни опеки**

Основени процеси во Погонот за производство на доломитни опеки се класирањето на зрната синтер - доломит, одмерените зрна се носат во мешалка во која се додаваат врзивните средства (фенолни смоли и мали количества од други супстанции како графит, термокарбон и др.), од подготвената смеса под притисок се оформуваат доломитни опеки кои се редат на вагончиња и се внесуваат во печка каде што се темперуваат на температура  $T = 250 - 400^{\circ}C$ . Ладењето на доломитните опеки се врши по природен пат, изладените опеки се носат на пакување каде што се заштитуваат од атмосферските влијанија бидејќи материјалот од кој се произведени е хигроскопен.

### ***Очекувани полутанџи***

Очекувани полутанџи во атмосферата кои се емитираат како резултат на применетите технолошки постапки во Погонот за производство на доломитни маси се:

- Отпадните гасови кои се ослободуваат при процесот на согорување на течното гориво кое се употребува при процесот на темперување на синтер - доломит во темпер печката;

- Цврсти честички кои се јавуваат во излезните гасови од темпер печката при процесот на темперувањена синтер - доломитот;

- Цврсти честички кои се јавуваат во делот за припрема, при мелењето и класирањето на синтерот и цврсти честички кои би можеле да се јават при излез на воздухот од вреќастите филтри ;

### ***Системи за намалување и претрџман на загадувањето во погон за производство на синтер - доломитни оџеки:***

- вреќаст филтер - систем за намалување на емисија на цврсти честички во воздухот.

#### ***Филтри***

Една од најчесто применуваните методи за отстранување на честичките од гасот е методата на филтрирање. Таа се покажала како многу ефикасна и економична. Погодна е за многу ситните честички (со пречник околу 0,01  $\mu\text{m}$ ). Принципот на отстранување на честичките од гасот по пат на филтрирање се состои од механичко запирање на филтерот на честичките, чии димензии се поголеми од оние на порите на филтерот, додека прочистениот гас излегува низ филтерот. Меѓутоа, треба да се нагласи дека овој процес не се состои само од чисто "сеење" на гасот низ филтерот. Имено, честичките се задржуваат на филтерот и под дејство на директните судири, на електростатските сили на дифузивните процеси и поради гравитационото таложење.

Филтрите можат да се изработат од различни материјали (памук, волна, хартија, најлон, стакло, азбест и др.). Изборот на материјалот пред се, зависи од карактерот на гасот кој се прочистува, особено ако се тоа врели гасови кои можат да го изгорат филтерот. Се применуваат и различни технички изведби на филтрите. Најчесто се користат оние кои работат при нормален притисок и кај нив гасот што треба да се прочисти се внесува во филтерот, обично со вентилатор.

За гасовите во кои концентрацијата на честичките е во редот на величини  $g/m^3$  се употребуваат вреќести филтри. Во едно куќиште се сместени 10 до 100 филтри и е можно дел од нив да се заменуваат со нови во текот на самата работа. Овие филтри се многу ефикасни (ефикасноста им е 99%), а со нив може да се отстранат и многу мали честички. Чистењето на филтрите се врши по пат на силата на гравитација или механички.

- Анализите од мерењата се прикажани во Прилог VI.

## VI.2 Емисии во површинските води

Водата во текот на своето кружно движење во природата доаѓа во контакт со различни супстанции од неорганско и органско потекло, кои во неа се раствораат или диспергираат. Дел од овие супстанции се неопходни за живиот свет во водите од определени концентрации нсд кои доаѓа до промена на својствата на водите до определени концентрации над кои доаѓа до промена на својствата на водата и до нарушување на природната рамнотежа на флората и фауната во неа.

Површинските води содржат значително количество минерални супстанции кои главно содржат значително количество минерални супстанции кои главно потекнуваат од почвата со којашто се водите во непосреден контакт.

При производството на синтер-доломит, доломитни маси и доломитни опеки во инсталацијата "Вардар Доломит" - Гостивар нема емисии во површинските води.

### VI.3 Емисии во канализација

Во зависност од видот, квалитетот и количеството на индустриските отпадните води тие можат директно или индиректно да се испуштаат во најблиските водотеци или канализационата мрежа.

Водата игра две важни улоги во индустријата: служи за загревање или ладење и може да биде директно употребена во извесни хемиски процеси како реактант, продукт или растворувач. Водата за ладење е најмалку реактивна, затоа е и најмалку загадена. Затоа и по употребата обично не се прочистува, туку директно се испушта во водоприемниците. Процесната вода, од друга страна, е многу повеќе загадена, па затоа мора да се прочистува.

Водоснабдувањето со санитарна вода во "Вардар Доломит" Гостивар се врши преку градската водоводна мрежа. Додека водоснабдувањето во технолошките процеси се врши преку сопствени бунари.

При производството на синтер-доломит, доломитни маси и доломитни опеки не се користи процесна (технолошка) вода. Се користи само "вода за ладење" (на бренирите). Водата за ладење циркулира во затворен систем, кој нема допир со процесот и немаме испуштање во канализација.

### VI.4 Емисии во почвата

Почвата е многу значајна компонента на животната средина, бидејќи претставува основен и незаменлив ресурс за производство на храна, што е, пак, основен услов за опстанок на човекот, но и за многу други организми на Земјата. Таа ја обезбедува основата за масовен живот на Земјата, преку искористувањето на Сончевата енергија од страна на растенијата и на тој начин има значајна улога во кружењето на јаглеродот во природата, но и на многу други елементи, кои се значајни општо за животот. Тоа се овозможува со брзото микробиолошко распаѓање во почвата на изумрените животни и растенија до едноставни соединенија, кои може да влезат во состав на

растенијата. Покрај тоа, почвата служи и како филтер за прочистување на водите кои содржат растворени и колоидно диспергирани компоненти. Органските компоненти може да се минерализираат поминувајќи низ аерираниот површински слој од почвата. Ова нејзино својство може да се искористи во системите за отстранување на отпадоците. Преку течната фаза на почвата, вишокот на солите може да се пренесе до морињата и океаните.

Двојната улога која ја има почвата, односно од една страна, да го овозможува развитокот на растенијата и на другите форми на живот, а од друга страна, да служи како собирач на отпадоците, може да биде нарушена од активноста на човекот. Често пати и покрај тоа што активноста на човекот е насочена кон подобрување на својствата на почвата, сепак доведува до нејзино загадување. Така, на пример, со додавање големи количества ѓубрива, со цел да се зголемат приносите, може да се наруши улогата на филтер почвата, а дренажната вода која содржи вишок на растворени соли од ѓубривото да доведе до секундарно засолување на почвата.

Од тука произлегува дека, и покрај големиот пуферски капацитет кој го поседува почвата кон надворешните влијанија, може да дојде до нарушување на нејзиното функционирање, што претставува значаен проблем на денешното современо општество. Имено, со индустриската револуција и со наглиот пораст на населението, последниве години се позагрижувачки проблем е загадувањето на почвата. Таа се користи со векови, но многу активности на човекот се значаен извор за нејзино загадување. Процесот на губење на почвата е навистина бавен, но последиците се манифестираат по повеќе години кога, најчесто, не постојат услови за нејзино ревитализирање. Токму поради тоа значајно е навреме да се укаже на овој проблем и да се укаже на овој проблем и да се превземат мерки за заштита на почвата од загадување.

#### ♦ **Својства на почвата**

Познавањето на својствата на почвата се од особен интерес за да се разбере транспортот низ неа на одделни компоненти, меѓу кои и на

полутантите. Имено, почвата е динамичен систем во кој се одвиваат најразлични процеси: адсорпција, јонска измена, оксидација, таложење, растворање, градење на комплекси и сл., а кои се тесно поврзани со нејзиниот состав и градба. За физичките и хемиските својства на почвата особено е значајна најситната фракција од цврстата фаза - глината, како и хумусот, односно, колоидниот дел од оваа фаза со димензии на честичките помали од 0,2  $\mu\text{m}$ . тие имаат значајна улога во процесите на адсорпција, јонска измена и хемисорпција.

Од работењето на инсталацијата "Вардар Доломит" Гостивар немаме директно одложување на отпадот на почвата и од тие причини немаме емисии во почвата од самиот отпад.

Со цел да видиме какво е влијанието на издувните гасови и цврстите честички кои што се емитираат од инсталацијата и кои се таложат на почвата направена е хемиска анализа на почвата на која што се наоѓа инсталацијата. Резултати од хемиската анализа на почвата се приложени во Прилог VI.

### VI.5 Емисии на бучава

Најопштата дефиниција на еден звук (бучава) кажува дека тој врши нарушување на еластичните елементи кои ја сочинуваат работната и пошироката средина во која тој се појавува. Бучавата е осцилаторно движење на молекулите во воздухот околу својата рамнотежна положба.

Порано се сметало дека бучавата предизвикува само привремено неповолно психолошко дејство, на кое човекот може да се навикне без да добие трајни штетни последици по сопственото здравје. Меѓутоа, новите истражувања покажуваат дека човекот на бучавата може психолошки да се навикне само до таа мера да не ја забележува, но таа и понатаму продолжува физиолошки штетно да дејствува.

Во работната средина освен психолошкото, општо физиолошко дејствување важно е и специфичното дејствување - оштетување на слухот, а потоа



попречување на говорот и смалување на работната способност на работникот. Силната бучава покрај психолошкото влијание има и физиолошко специфично влијание и тоа со поминливи и трајни оштетувања на слушниот апарат.

Мерењата кои се извршени во Погоните на "Вардар Доломит" Гостивар се дадени во табелата VI.5.1.

## VI.6 Вибрации

Под поимот вибрации се подразбира осцилација на механички системи. Работникот на работното место е изложен на вибрации предизвикани од орудијата за работа или уредите со кои тој директно или индиректно ракува.

Долготрајна изложеност на човечкиот организам на вибрации со зголемен интензитет, мора да предизвикаат разни заболувања и оштетувања на поедини органи.

Штетноста од вибрациите, зависи од интензитетот на експонираност на вибрации и од резонантниот ефект (фреквентно преклопување на вибрациите) од орудијата и системите за работа со вибрациите од поедините органи на човекот.

Мерења за вибрации не се извршени во Погоните на "Вардар Доломит" - Гостивар.

**РЕЗУЛТАТИ ОД ИЗВРШЕНИ СНИМАЊА НА ШТЕТНИ МАТЕРИИ ВО  
ОТПАДНИТЕ ГАСОВИ ВО АПРИЛ, 2006 ГОДИНА**

ТАБЕЛА VI.1.2 Главни емисии во атмосферата  
( 1 страна за секоја емисиона точка)

Точка на емисија Реф.бр:	1
Извор на емисија	Главен емитер од шахтна печка за синтер-доломит
Опис	Емитирани штетности од O <sub>2</sub> , CO, SO <sub>2</sub> , NO <sub>x</sub> , CO <sub>2</sub>
Географска локација по Националниот координатен систем (12 цифри, 6E, 6N)	
<b>Детали за вентилација</b> Дијаметар: Висина на површина (m)	
Датум на започнување со емитирање :	

Карактеристики на емисија:

(i) Волумен кој се емитира			
Средна вредност/ден		Масен проток на гас	11582 Nm <sup>3</sup> /h
Максимална вредност /час	14300 Nm <sup>3</sup> /h волуменски проток на гасови	Min. brzina na protok	
(ii) Други фактори			
Temperatura	185° C (max)	° C (min)	° C (avg)
Izvori na sogoruvawe Volumenski izrazeni kako : <input type="checkbox"/> SUVO <input type="checkbox"/> влажно _____ % O <sub>2</sub>			

(iii) Период или периоди за време на кои емисиите се создадени , или ќе се создадат , вклучувајќи дневни или сезонски варијации (да се вклучат почеток со работа /затворање):

Период на емисија (средно)	60 min/h 16 h/day 250 day/y
----------------------------	-----------------------------

Мерно место: Главен емитер од шахтна печка за синтер - доломит								Датум: 18.01.2006 год.		
								Гориво: нафта/мазут Потрошувачка: 400 l/h		
Емисиони параметри, концентрации и количества										
t	O <sub>2</sub>	CO		SO <sub>2</sub>		NO <sub>x</sub>		CO <sub>2</sub>	Волум. проток на гас	Масен проток на гас
<sup>0</sup> C	%	mg/m <sup>3</sup>	kg/h	mg/m <sup>3</sup>	kg/h	mg/m <sup>3</sup>	kg/h	%	Nm <sup>3</sup> /h	Nm <sup>3</sup> /h
185	16	1800	30,5	0	0	750	11,7	3,9	14300	11582
Максимално дозволени концентрации										
						1500				

*Табела 1. Резултати од мерења на штејни материји во излезни гасови од процесот на производство на синтер - доломит*

ТАБЕЛА VI.1.2 Главни емисии во атмосферата  
( 1 страна за секоја емисиона точка)

Точка на емисија Реф.бр:	2
Извор на емисија	Главен емитер од шахтна печка за синтер-доломит
Опис	Емитирани штетности од O <sub>2</sub> , CO, SO <sub>2</sub> , NO <sub>x</sub> , CO <sub>2</sub> , цврсти честички
Географска локација по Националниот координатен систем (12 цифри, 6E, 6N)	
<b>Детали за вентилација</b> Дијаметар: Висина на површина (m)	
Датум на започнување со емитирање :	

Карактеристики на емисија:

(i) Волумен кој се емитира			
Средна вредност/ден		Масен проток на гас	18042 Nm <sup>3</sup> /h
Максимална вредност /час	14073 m <sup>3</sup> /h волуменски проток на гасови	Min. brzina na protok	8,3 m/s
(ii) Други фактори			
Temperatura	180° C (max)	° C (min)	° C (avg)
Izvori na sogoruvawe Volumenski izrazeni kako : <input type="checkbox"/> suvo <input type="checkbox"/> влажно 16% O <sub>2</sub>			

(iii) Период или периоди за време на кои емисиите се создадени , или ќе се создадат , вклучувајќи дневни или сезонски варијации (да се вклучат почеток со работа /затворање):

Период на емисија (средно)	60 min/h 24 h/day 330 day/y
----------------------------	-----------------------------

Име на фирмата: "Вардар Доломит Д.О.О" Гостивар										
Мерна локација: Оџак									Датум: 17.02.2006 г.	
Постројка: Шахтна печка; RCE Австрија										
Гориво: нафта / мазут				Потрошувачка на гориво: 0,4 t/h						
Податоци од извршените мерења:										
Мерени параметри	t	O <sub>2</sub>	CO	SO <sub>2</sub>	NO <sub>x</sub>	CO <sub>2</sub>	Цврсти честички	Волум. проток на гас	Масен проток на гас	Брзина на гасот
Измерени вредности	<sup>0</sup> C	%	ppm	ppm	ppm	%	mg/Nm <sup>3</sup>	Nm <sup>3</sup> /h	kg/h	m/s
	180	-	-	-	-	-	83	14073	18042	8,3
МДК (mg/m <sup>3</sup> )	-	-	-	-	-	-	50			
Емисионо количество (kg/h)							1,16			

## Мерења во фабрика „ВАРДАР ДОЛОМИТ,, - Гостивар

Во фабриката „ ВАРДАР ДОЛОМИТ,, Гостивар извршени се мерења на: почва, респирабилна прашина, бучава и отпадна вода.

Мерењата за почва се извршени на 23.02 2007

Мерењата за респирабилна прашина, бучава и отпадна вода се извршени на 16.03.2007

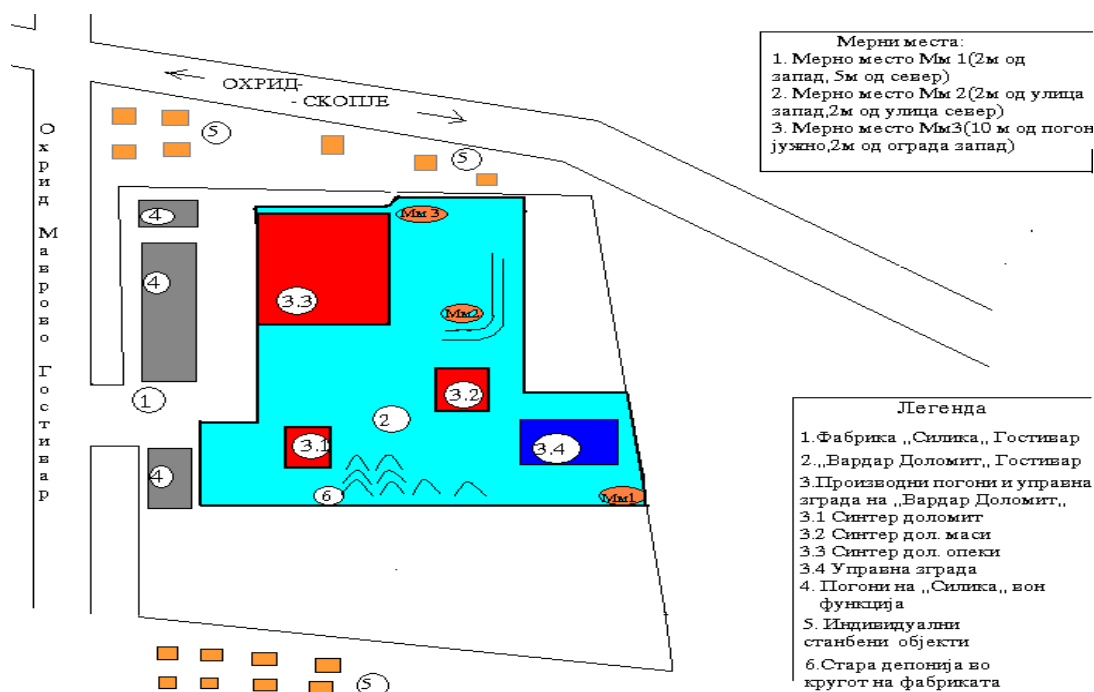
### 1. Мерења за почва во „ ВАРДАР ДОЛОМИТ,, - Гостивар

Почвата е многу значајна компонента на животната средина, бидејќи претставува основен и незаменлив ресурс за животот на разни организми. Обезбедува основа за живот и игра значајна улога во кружењето на С во природата, но и на други елементи кои се значајни за животот. Почвата служи и како филтер за прочистување на водите кои содржат растворени и колоидно диспергирани компоненти. Составот на почвата е најразличен, и зависи од климата, рељефот, флората ,фауната како и од времето. Почвата често може, во последно време се повеќе, поради се поголемото влијание на емисионите гасови (СО,SO<sub>2</sub> ,NO<sub>x</sub>,CO<sub>2</sub>) да биде кисела. Киселоста на почвата е значајна за исхраната на растенијата , и е мерка за загаденоста на почвата. За асимилација на нутриентите оптималната вредност на рН е 6-7. Доколку рН е пониска од 6, во почвата отсуствуваат некои значајни елементи.Од друга страна во силно кисела средина, во висока концентрација може да бидат присутни некои микроелементи .

Табела за МДК за штетни и опасни материи кои може да се содржат во почвата ,се во согласност со нашите законски прописи и европската регулатива

Елем.	Cd	Pb	Hg	As	Cr	Ni	Cu	Zn	B
МДК mg/kg	2	100	2	28	100	50	100	300	50

Мострирањето извршено на 23.02.2007 год на три мерни места во рамки на инсталацијата Вардар Доломит - Гостивар, прикажано е на слика бр. 1



Слика бр. 1 Мерни места за почва во Вардар Доломит - Гостивар

Мострирањето е извршено на три мерни места и тоа:

Мерно место М.м. 1 (2 метри кон запад од ограда, 5 метри од ограда кон север)

Мерно место М.м. 2 (2 метри од улица кон север, 2метри од улица кон запад)

Мерно место М.м. 3 (10 метри од погон опеки (одделение за темперирање) кон југ, 2 метри од ограда кон запад)

### **Резултати од мерењата**

Резултати од извршени мерења на почва во “Вардар Доломит” Гостивар се презентирани во Табела бр. 1.

**Табела бр.1.** Резултати од мерења на почва во “ Вардар Долomit”  
Гостивар во рамки на инсталацијата

Ознака	SiO <sub>2</sub> %	K <sub>2</sub> O %	Al <sub>2</sub> O <sub>3</sub> %	P %	S %	N %	pH
Вар Дол Почва 1 М.м. 1	63,50	0,33	12,92	0,06	0,82	< 0,01	5,5
Вар Дол Почва 2 М.м. 2	65,70	0,31	12,79	0,08	1,10	< 0,01	5,4
Вар Дол Почва 3 М.м. 3	63,78	0,33	13,65	0,08	1,11	< 0,01	5,1

Овде се работи за песоклива почва, со можно присуство на глина , додека силно киселата средина укажува дека во висока концентрација може да бидат присутни некои микроелементи.

## **2. Мерења за респирабилна прашина во „ ВАРДАР ДОЛОМИТ,, - Гостивар**

Мерењето на концентрацијата на респирабилна прашина во работните простории за одредување на штетно влијание на истата, се извршени согласно стандардот **JUS Z. 30 001/71** во зависност од видот на прашина.

Максимално дозволените концентрации на вкупно респирабилна прашина од минерално и органско потекло дадени се во табела бр. 2

Прашина	Респирабилна(мг/м <sup>3</sup> )	Вкупна(мг/м <sup>3</sup> )
1. МДК за минерална прашина во воздухот во р. простории се пресметува према % SiO <sub>2</sub>	10 (мг/м <sup>3</sup> ) %респ. SiO <sub>2</sub> + 2	30 (мг/м <sup>3</sup> ) %респ. SiO <sub>2</sub> + 2
2.Прашина во гранит	2	6
3.Прашина од азбест	1	3
4.Прашина од стаклена волна	2	6



5.Јагленова прашина без SiO <sub>2</sub>	3	10
6.Прашина од памук, свила, лен и коноп	1	5
7.Прашина од растително и животинско потекло	3	10
8. Прашина од силикати со помалку од 10% SiO <sub>2</sub> (талк,лискун,оливин)	4	12
9.Прашина од пластични материи (поливинилхлорид,аминоплас,фенопласт)	3	10
10.Минерална прашина со помалку од 1% SiO <sub>2</sub>	5	15

Испитувањето на концентрацијата на респирабилна прашина во воздухот на работните простории извршено е со земање на репрезентативни извадоци на повеќе карактеристични места во работните простории и во животна средина, односно во непосредна близина на работникот, ( 1.5 м од површината на која се наоѓа работникот) .

Анализа на респирабилната прашина е вршена со дигитален апарат Microdust pro Aerosol Monitoring System Windust pro. Штетното влијание на прашината е одредено во согласност ЈУС. З. ВО 001/71 во зависност од видот на прашината.

## 2.1. Погон Синтер Доломит (позиција 3.1 на слика бр 1)

### 2.1.1. Резултати од мерењата

Мерењата се вршени на позиција 3.1 на слика бр 1 , додека резултатите од извршените мерења на респирабилна прашина пред Погон Синтер доломит се презентирани во Табела бр. 3

**Табела бр.3.** Резултати од мерењата на респирабилна прашина **кај прием на суровината пред Погон Синтер доломит.**

Реден број	Мерно место	Респирабилна прашина			МКД мг/м <sup>3</sup>
		min	max	средна вредност	

1	Кај влез на суровината	0.130	0.160	0.148	4
2	Отворен сепаратор	0.420	0.172	0.160	4
3	Кос/тракаст транспортер	0.097	0.153	0.05	4

При мерењето користен е MICRODUST pro Aerosol Monitoring System - дигитален апарат со директно отчитување на концентрациите на респирабилна прашина.

Методологијата на земање примероци и отчитувањето на концентрациите е во согласност со JUS Z. BO 001/71

### 2.1.2. Резултати од мерењата

Мерењата се вршени на позиција 3.1 на слика бр 1 , додека резултатите од извршените мерења на респирабилна прашина во Погон Синтер доломит се презентирани во Табелата бр.4

**Табела бр.4** Резултати од мерењата на респирабилна прашина во Погон Синтер доломит.

Реден број	Мерно место	Респирабилна прашина mg/ m <sup>3</sup>			МКД мг/м <sup>3</sup>
		min	max	средна вредност	
1	Пред влез во Погон Синтер доломит	0.221	0.598	0.27	4
2	Сепаратор	0.828	1.150	0.90	4
	Контролна				

3	кабина	0,099	0,146	0,23	4
---	--------	-------	-------	------	---

## 2.2. Погон Синтер доломитни - маси

При мерењето користен е MICRODUST pro Aerosol Monitoring System - дигитален апарат со директно отчитување на концентрациите на респирабилна прашина.

Методологијата на земање примероци и отчитувањето на концентрациите е во согласност со JUS Z. BO 001/71

**Погон Синтер доломитни - маси** (позиција 3.2 на слика бр 1)

### 2.2.1 Резултати од мерењата

Резултатите од извршените мерења на респирабилна прашина во Погон Синтер доломитни - маси се презентирани во Табелата бр.5

**Табела бр.5** Резултати од мерењата на респирабилна прашина

Реден број	Мерно место	Респирабилна прашина mg/ m <sup>3</sup>			МКД мг/м <sup>3</sup>
		min	max	средна вредност	
1	Во близина на млинот	0.099	0.174	0.151	4
2	Прв спрат,пред влез во собата кај конт. табла	0.212	0.331	0.280	4
3	Трет спрат,кај	0.176	0.514	0.343	4

	вентилациониот систем за отпращуње				
4	Прием на суровина	0.216	0.454	0.361	4

### 2.3. Погон Синтер доломитни - опеки

При мерењето користен е MICRODUST pro Aerosol Monitoring System - дигитален апарат со директно отчитување на концентрациите на респирабилна прашина.

Методологијата на земање примероци и отчитувањето на концентрациите е во согласност со JUS Z. BO 001/71

**Погон Синтер доломитни - опеки** (позиција 3.3 на слика бр 1)

#### 2.3.1. Резултати од мерењата

Резултатите од извршените мерења на респирабилна прашина во “ Вардар Доломит” Гостивар **погон синтер доломит - опеки** се презентирани во Табела бр. 6

**Табела бр. 6** Резултати од мерењата на респирабилна прашина

Реден број	Мерно место	Респирабилна прашина mg/ m <sup>3</sup>			МКД мг/м <sup>3</sup>
		min	max	средна вредност	
1	Магацин	0.061	0.220	0.103	4
2	Темпер печка	1.77	2.25	1.83	4
3	Пулт на	0.877	2.067	1.24	4

	припрема				
4	Мешач	1.76	2.65	2.15	4
5	Преса	1.99	3.0	2.33	4

При мерењето користен е MICRODUST pro Aerosol Monitoring System - дигитален апарат со директно отчитување на концентрациите на респирабилна прашина.

Методологијата на земање примероци и отчитувањето на концентрациите е во согласност со JUS Z. BO 001/71

### 3. Отпадни води

Отпадните води содржат многу различни супстанции. Затоа е невозможно да се дадат некои општи показатели на квалитетот на отпадните води од различни дејности, туку за секоја поединечна дејност мора да се познаваат и да се мерат оние параметри кои претставуваат потенцијални полутанти.

Индустија	Параметри (а)	Параметри (б)
Индустија за производство на синтер доломит	НРК рН суспендирани цврсти честички температура	Алкалитет Хромати Цинк Сулфити Вкупен сув остатаок на филтрирана вода

Во канали на градскиот канализационен систем забрането е испуштање на запалливи и експлозивни материи како што се: нафта и нејзини тешки деривати, како и сите останати цврсти, течни и гасовити запалливи и експлозивни материи.

Максимално дозволена концентрација во отпадните води, кои можат да се испуштаат во градска канализација мерено на место на

испуштање, пред мешање со отпадните води од градската канализација, дадени се во табела бр. 7

*Табела бр. 7. Дозволените вредности (на неколку показатели) на загадувањата на водите што се испуштаат во градската канализација*

Показатели	МДК
Температура	До 40 °C
НПК (mg/l O <sub>2</sub> )	2000
ВПК 5 ( mg/l O <sub>2</sub> )	1000
pH vrednost kaj vodi koi sodr`at metali	7 -10
pH vrednost	6 – 8.5
Vкупни материи (suv.mat.) mg/l	3000
Nafta i nafteni produkti (mg/l)	50
Masti (mg/l)	55
@iva Hg (mg/l)	0.005
Bakar Cu (mg/l)	0.5
Hrom Cr <sup>3+</sup> (mg/l)	0.5
Hrom Cr <sup>6+</sup> (mg/l)	0.1
Nikel Ni (mg/l)	0.1
Olovo Pb (mg/l)	0.5
Cink Zn (mg/l)	2.0
Arsen As (mg/l)	0.5
Selen Se (mg/l)	0.1
Nitrati NO <sub>3</sub> <sup>-</sup> (mg/l)	50
Nitriti NO <sub>2</sub> <sup>-</sup> (mg/l)	30

Во Вардар Доломит, отпадната вода се влива во градската канализација на град Гостивар.

## **РЕЗУЛТАТИ ОД ИЗВРШЕНИТЕ АНАЛИЗИ**

Се прикажани во табела бр. 8

### 3.1.2 . Резултати од мерењата

Резултатите од извршено мерење на отпадна вода во “ Вардар Доломит” Гостивар се презентирани во Табела бр. 8

**Табела бр. 8** Резултати од мерењата на отпадна вода

<b>ПАРАМЕТАР</b>	<b>Отпадна вода, Измерена вредност од збирна шахта на отпадна вода</b>	<b>МДК</b>
Температура °C	32	< 40
Видливи отпадни материи	Без	Без
Видлива боја	Без	Сл.заматена
Забележлива миризба	Сл.забел.	Сл.забел.
Отпадни материи кои со своето агресивно дејство ги оштетуваат ѕидовите од каналите	н.д	Не е дозволено
pH	6.7	6.0-8.5
ХПК <sub>КМnO4</sub> , mg/l O <sub>2</sub>	8.8	2000
БПК <sub>5</sub> , mg/l O <sub>2</sub>	6.8	1000
Вкупни материи mg/l	178.0	3000
Хлориди, mg/l	н.д	400
Алкалитет mg/l CaCO <sub>3</sub>	24	/
Сулфити SO <sub>3</sub> <sup>2-</sup> mg/l	< 10 mg/l	/

**Напомена:** Резултати презентирани во овој извештај се однесуваат само на испитуваните мостри.

Врз основа на добиените податоци од извршената лабораториска анализа на отпадната вода, согласно Правилникот за Технички и

Санитарни услови за испуштање на отпадни води во објекти на градска канализација ( Сл.Весник на град Скопје бр.355 од 30.03.1969 и бр.24 од 14.06.1976) отпадната вода од фабриката за производство на синтер доломит “Вардар Доломит” **не предизвикува штетно влијание врз животната средина.**

#### **4. Бучава и нејзино влијание**

Во редот на негативни последици кои влијаат врз животната средина, а произлегуваат од техничкиот развој значајно место зазема бучавата.

Од загадувачите, односно факторите кои ја загрозуваат животната и работната средина, бучавата го зазема третото место. Бучавата во основа е мешавина на разни звуци со различен број на треперења во одредено време (секунда) и може да се дефинира како еден вид несакана звучна појава.

Според “*Законой за спречување на ишпейнајќа бучава*“ (Сл. Весник на СРМ, бр. 21/84), во член 2 од овој закон под “штетна бучава” се подразбира “честа или долготрајна појава на звук или шум во човековата околина кој е над максимално дозволените граници пропишани врз основа на овој закон”.

Бучавата е во прв ред предизвикана од сообраќајните средства и машините кои се користат во производствените процеси. Член 2 од истиот закон како “*извори на бучава*” ги дефинира “сите видови на постројки, уреди, машини, транспортни средства и апарати чија употреба создава бучава во човековата околина”.

Под поимот *човекова околина* во согласно законот, се сметаат: станбените згради и деловните простории, општествени објекти, како и населените места и зоните за одмор и рекреација.

Член 6 од истиот Закон за условите и мерките за спречување на бучавата вели “Организациите на здружен труд и другите самоуправни



организации и заедници, работните луѓе кои поседуваат извори што создаваат бучава над дозволеното ниво, должни се да обезбедат финансиски средства наменети за спречување и отстранување на бучавата”.

Штетното дејство на бучавата е определено преку три фактори: интензитет, фреквенција и времетраење на бучавата.

Опасно ниво на бучава се постигнува при интензитет од 80 dB, праг на болка при јачина од 120 dB, додека смртоносно ниво се постигнува при јачина од 180 dB.

Од физиолошки аспект јачината на звукот не зависи само од интензитетот туку и од фреквенцијата.

Докажано е дека звуци со ист интензитет, но со различна фреквенција предизвикуваат чувство на различна јачина.

Според интензитетот, бучавата може да се подели на четири степени:

- прв степен со интензитет од 30 - 65 фона
- втор степен со интензитет од 65 - 90 фона
- трет степен со интензитет од 90 - 110 фона
- четврти степен со интензитет од 110 - 130 фона

Добро и спроводливо решение за намалување на нивото на бучава е посветување поголемо внимание на конструкцијата и опремата на машините и алатките, со цел да се искористат сите технички можности што ќе овозможат бучавата да не го надмине дозволеното ниво. Разните машини, постројки, опрема и др. апарати во технички поглед би требало да бидат со таква конструкција која ќе предизвикува што е можно помала бучава, а од друга страна тие мора да бидат добро нивелирани и зацврстени за стабилна подлога со цел да се одбегне бучавата која се создава со нивно тресење, потоа редовно подмачкување за одбегнување на тресењето и др. Опремата, моторските генератори, компресорите, вентилаторите, агрегатите и др. треба да бидат обезбедени со изолациона подлога од гумен, плутен или друг материјал.

Постојат мерки кои се базираат на апсорпција на бучавата. Во тој случај изворите од кои потекнуваат звуците се обложуваат со различни

материи кои имаат изолационен карактер, како на пример, картон, памук, стаклена волна и др.

Нивото на бучава од објект до објект, може да се намали со подигање на зелен појас односно пошумување на меѓупросторот.

Начинот на застаклувањето на прозорците може да влијае во намалувањето на бучавата. Се предлага двојна конструкција на застаклување каде што внатрешното стакло е неколку пати подебело од надворешното, а растојанието меѓу нив изнесува 7 cm.

Јачината на бучавата во просториите во кои застаклувањето на прозорците е вака изведена ќе се намали за два пати во споредба со прозорците застаклени со обично стакло.

Во "Вардар Доломит" Гостивар, извршени се мерења на нивото на бучава и прикажани во следните табели (табела 9, 10, 11 и 12)

**Табела бр. 9 Резултати од извршените мерења на ниво на бучава каде се врши прием на суровина и разбивање на крутни парчиња и нивен транспорт до прифатни бункери во синџер доломит**

Мерно место	Измерена вредност (dB)	МКД ( dB)	Оценка
1	78.4	90	задоволува
2	80.5	90	задоволува
3	69.2	90	задоволува

**Мерно место бр.1** Влез на суровина , каде што бучава се јавува од транспортните средства со кои се внесува суровината и бучава која се јавува од транспортниот систем до сито за сепарација. Овде работникот врши визуелна контрола во текот на денот.

**Мерно место бр.2** Сито за сепарација, разбивање на покрупните парчиња на потребната величина. Овде работникот врши визуелна контрола во текот на денот.

**Мерно место бр.3** Транспорт на веќе сепарирани парчиња на потребна величина до влезните бункери во погон синтер доломит. Овде работникот врши визуелна контрола во текот на денот.

Табела бр. 10 *Резултати од извршение мерења на нивоно на бучава во погон синтер доломит .*

Мерно место	Измерена вредност (dB)	МКД ( dB)	Оценка
1	70.1	90	задоволува
2	83.8	90	задоволува
3	59.1	70	задоволува
4	95.0	90	задоволува
5	71.7	90	задоволува

**Мерно место бр.1** Пред влез во погон синтер доломит. Контрола на ниво на бучава продуцирана од погонот синтер доломите врз животната средина

**Мерно место бр.2** Место за узоркување, под шахтна печка. Овде работникот не е должен да го поминува целото работно време.Тука се врши визуелна контрола и се зема мостра за узоркување.

**Мерно место бр.3** Контролна кабина, каде се врши визуелна контрола на автоматиката на погонот преку монитори во текот на цело работно време. Овде е потребно присуство нон-стоп од вработено лице.

**Мерно место бр.4** Сепаратор, раздвојување на поситната фракција од потребната. (контрола на оваа позиција се врши преку контролната кабина и неколку минути визуелна контрола во текот на работното време од одреден работник).

**Мерно место бр.5** Тракести (двајца) кои вршат визуелна контрола на недопечени парчиња на синтер доломит (или несакани метални парчиња) и нивно отстранување. Потребно е секогаш присуство на еден од вработените.

Табела бр. 11 *Резултати од извршени мерења на ниво на бучава во погон синтер доломит - маси*

Мерно место	Измерена вредност (dB)	МКД (dB)	Оценка
1	85.0	90	задоволува
2	65.6	90	задоволува
3	78.3	90	задоволува
4	77.6	90	задоволува

**Мерно место бр.1** Конусен млин, тука работникот врши визуелна контрола од време на време..

**Мерно место бр.2** Контролна кабина, каде се врши визуелна контрола на автоматиката на погонот, во текот на цело работно време.

**Мерно место бр.3** Вентилационен систем за отпрашување. Тука работникот врши визуелна контрола од време на време.

**Мерно место бр.4** Влез на суровина во приемни бункери. Тука работникот врши визуелна контрола од време на време..

Табела бр.12 *Резултати од извршени мерења на ниво на бучава*

**во њоџон синѡер доломит - оѡеки**

Мерно место	Измерена вредност (dB)	МКД ( dB)	Оценка
1	69.5	90	задоволува
2	74.2	90	задоволува
3	80.7	90	задоволува
4	80.8	90	задоволува
5	80.9	90	задоволува

**Мерно место бр.1** Магацински простор во кој се складирани готовите производи и суровините. Овдека има континуирано присуство на работник кога се врши складирање на суровината и готовиот производ и исто кога се врши утовар на готов производ.

**Мерно место бр.2** Темпер печка, овдека потребно е присуство на вработено лице.

**Мерно место бр.3** Пулт на припрема каде се врши контрола на дозирање во планетарната мешалка.Овдека потребно е присуство на вработено лице.

**Мерно место бр.4** Планетарна мешалка.Овдека работникот врши визуелна контрола од време на време.

**Мерно место бр.5** Преса,овде работникот врши визуелна контрола на величината и обликот на полупроизводот во текот на целото време.

Врз основа на податоците и анализата за квантитативните вредности на ниво на бучава изразени во (dB) добиени при мерењето ( табела бр.твој), како и нивна споредба со нормативните акти ( Одлука за утврдување во кои случаи и под кои услови се смета дека е нарушен мирот на граѓаните од штетна бучава Сл. Весник на РМ број 64/93 и Првилник за општите мерки и заштита при работа од бука во работни простории Сл.Лист на СФРЈ бр.29/71) може да се заклучи следното:

- измерените вредности за интензитет на бучава, што се создава при работа на машините во рамките на технолошкиот процес за производство керамички градежни материјали, се во рамките на дозволеното ниво на бучава како во работната така и во животната средина.
- Употребената опрема во “Вардар Доломит” Гостивар, е во согласност со техничките карактеристики и овозможува нормално извршување на основната дејност во затворениот простор од објектот.
- Према локациската поставеност бучавата која што се генерира од постројката во технолошкиот процес, како и градежната конструкција на фабриката не предизвикуваат штетно влијание врз животната средина.

***Инструментите користени при мерења на бучава, отпадна вода и респирабилна прашина***

- Прецизен инструмент за мерење на бучава тип testo 815;
- HANNA instrument HI 9142 за мерење на растворен кислород во отпадна вода;
- рН метар;
- Testo термометар, за мерење на температура на отпадната вода;
- Microdust pro Aerosol Monitoring System Windust pro. За мерење на количество на респирабилна прашина изразена во мг/м<sup>3</sup>;
- хемиска анализа на вода

## **VII. СОСТОЈБА НА ЛОКАЦИЈАТА И ВЛИЈАНИЕТО НА АКТИВНОСТА**

### **СОДРЖИНА**

VII.1	Услови на теренот и инсталацијата.....	2
VII.2	Оценка на емисиите во атмосферата.....	3
VII.3	Оценка на влијанието врз површинскиот реципиент.....	15
VII.4	Оценка на влијанието на испуштање во канализација.....	16
VII.5	Оценка на влијанието на емисиите врз почвата.....	16
VII.6	Оценка на влијанието врз животната средина на искористување на отпадот во рамките на локацијата и/или негово одлагање .....	17
VII.7	Влијание на бучава.....	19

## **VII. СОСТОЈБА НА ЛОКАЦИЈАТА И ВЛИЈАНИЕТО НА АКТИВНОСТА**

### **VII.1 Услови на теренот на инсталацијата**

Со прогласување на *Законом* за живојната средина (Сл. Весник на РМ бр. 53/2005) се утврдуваат правата и должностите на правните и физичките лица во обезбедување на животната средина и природата заради остварување на правата на граѓаните за здрава животна средина.

Во *Законом* за живојната средина се предвидува надзор над објектите и техничко - технолошки решенија за намалување или спречување на загадувањето.

Работните организации и другите правни лица чии објекти, уреди и постројки го загадуваат воздухот вршат мерења на количествата на испуштени материи и водат евиденција за извршените мерења на начин и рокови предвидени со *Правилником* за начинот и роковите за мерење, контрола и евиденција на мерењата на испуштените материји во воздухот од објекти, постројки и уреди што можат да го загадаат воздухот над максимално дозволениите концентрации (Сл. Весник на СР Македонија, бр. 13/76) и *Правилником* за максимално дозволениите концентрации и количества и за други материји што може да се испуштаат во воздухот од одделни извори на загадување (Сл. Весник на СРМ, бр. 3/90).

#### **VII.1.1 Историски развој на инсталацијата "Вардар Доломит" Гостивар**

Фабриката за доломитни огноотпорни материјали е изградена во 1964/65 год. во состав на претпријатието " СИЛИКА" од Гостивар. Во јули 2003 год. турската компанија HAZNEDAR Refrakter Sanayii А станува 100 % сопатвеник на " Силика-Доломит ", сегашен ВАРДАР ДОЛОМИТ ДОО. Особени резултати и подем во својата дејност компанијата бележи по завршување на приватизацијата и



вложувањето дополнителни средства во модернизацијата и рестартирањето на производството од страна на странскиот инвеститор.

Денес во компанијата се вработени 71 работници меѓу кои инженери, техничари и други стручни кадри кои овозможуваат постигнување на резултати во работењето. Квалитетот и конкурентноста на производите овозможува компанијата да е високо рангирана како на домашниот така и на странскиот пазар.

Со производната програма на компанијата опфатено е производство на :

- синтердоломит
- доломитни опеки и
- синтер доломитни маси

Почитувајќи ги сугестиите и забелешките на крајниот потрошувач и водејќи се со девизата дека крајниот потрошувач секогаш треба да биде задоволен, ВАРДАР ДОЛОМИТ ДОО работи постојано на подобрување на квалитетот на своите производи во склад со достигнувањата и барањата на светско ниво. Во тие рамки се остварува соработката со ремонирани светски фирми.

Следејќи ги визиите на сопственикот на компанијата, секоја година се бележат се повисоки резултати и континуирано се работи на подобрување на квалитетот на производството и услугите, како и подобрување на условите за работа.

На задоволство на сите вработени ВАРДАР ДОЛОМИТ ДОО денес е современа компанија со современо изградени простории за работа, каде се тежнее да се задоволат сите норми за квалитетно работење.

Земајќи го во предвид целокупниот подем на компанијата и тежнењето за постојано унапредување и усовршување на производите ВАРДАР ДОЛОМИТ ДОО се определи за воведување на системот за квалитет "ИСО 9001:2000" и ИСО 14001 , што ја потврдуватрајната определба на компанијата да ги задоволи потребите на купувачот и при тоа да води грижа за животната околина.

Системот за управување со заштитата на животната средина е поставен во согласност со барањата на стандардот ИСО 14001:2004 и претставува нераскинлива целина со системот за обезбедување на квалитет, кој е поставен и функционира во согласност со барањата на стандардот ИСО 9001-2000. Заради определбата дека квалитетот на нашите производи не може на било кој начин да биде одвоен од квалитетот на животната средина, под систем за квалитет на нашето претпријатие подразбираме единствен систем кој се состои од системи за управување поставени според барањата на стандардите ИСО 9001:2000 и ИСО 14001:2004.

## **VII.1.2 Методолошки пристап при мерењето, критериуми и норми**

### **VII.1.2.1 Инструменти користени при мерење на бучава, вибрации, штетни материи и цврсти честички во излезни гасови**

- ◆ Прецизен инструмент за мерење на бучава тип Briel&Kjaer, тип 2206 кој одговара на публикацијата ICE 651 и ICE 840, со микрофон тип 4180, со линеарна осетливост на звучниот притисок и номинална осетливост од 260 /V RE 1V/Pa при 1KHz;
- ◆ Акустичен калибратор тип 4231 кој одговара на публикацијата ICE 942 класа 1;
- ◆ Октавен фреквентен филтер сет тип 1613 за фреквентно подрачје од 31,5 до 31000 Hz;
- ◆ Дигитален анемометар тип EXTECH модел 45118 со залетна брзина на струење од 0,1 m/s;
- ◆ Дигитален Multiwarn тип 2,4 TA Ni - Kd за имисија на штетни материи во отпадни гасови;
- ◆ Гасдетектор CH - "ROBINAER";
- ◆ Дигитален термометар "HUGER";
- ◆ Дигитален HAND ARM виброметар тип 2537 со акцелератор тип 4505 Briel&Kjaer со мерен опсег од 0,1 - 3100 m/s<sup>2</sup> во: "H" (HAND ARM) фреквентен опсег од 5 до 1500 Hz и "L" (ЛИНЕАРЕН) опсег од 0,063 до 5 kHz. Сите мерења на вибрации одговараат на публикацијата пропишана со ISO 8041. Калибрирањето е

извршено со калибратор за екстерна калибрација тип 4294 со ниво на акцелерација од  $10 \text{ m/s}^2$  и "Н" опсег од 159,2 Hz;

- ♦ Мострирањето на цврстите честички во отпадните гасови е вршено со системи за земање прашина тип STROHLEIN - филтер сет WATMAN - 1;
- ♦ Микроманометер и Прендтл - ова сонда за мерење на диференцијалниот притисок на гасот;
- ♦ Еком - SL - инструмент за мерење на температурата на гасовите во каналот

### **VII.1.2.2 Применети Регулативи**

#### ♦ **Бучава**

Квантитативните вредности за рангирање на бучавата изразена во dB(A), се извршени врз база на полно работно време и во согласност со *Одлукаџа за ујџврдување во кои случаи и под кои услови се смета дека е нарушен мирот на граѓаниите од штејна бучава* (Сл. весник на РМ бр. 64/1993, табела I точка 1 и табела II точка 5), *Правилникомџ за оштетни мерки и нормативи на заштеење при работџа од бучава во работни простори* (Сл. Лист бр. 8/71 член 8 и 11 и табела 1.2) и ISO 2204 кој ги дефинира основните термини и мерни методи за бучавата и нејзиниот ефект врз човекот.

#### ♦ **Вибрации**

Квантитативните вредности за рангирање на ниво на вибрации изразено во RMS ( $\text{m/s}^2$ ) се извршени согласно *Правилникомџ на оштетни мерки за заштеење при работџа во работни простори* (Сл. Весник на СРМ 31/89) и препораките од ISO 2631 и ISO 8041 кои ги дефинираат основните насоки за интензитетот и штетното влијание на вибрациите врз човекот.

#### ♦ **Штетни материи во излезни гасови**

Оценката за најдената состојба на штетните материи во отпадните гасови што се имитираат во животната средина од процесот на производство на синтер -

доломит е во согласност со *Правилничкиот на максимално дозволениите концентрации и количесива (МДКО) и за други штејни материји што можат да се испуштаат во воздухот од одделни извори на загадување* (Сл. Весник на РМ бр. 3/90 година член 3 и член 11 точка 3, Сл. Лист бр. 27/67 и Сл. Лист бр. 35/71).

♦ **Цврсти честички во излезни гасови**

Притисокот, брзината и протокот на гасовите се мерени според препораките за мерење емисија на штетни материји од стационарни извори - ISO 10708.

Мерењето на емисија на цврсти честички е направено во исокинетски услови согласно интернационалниот стандард ISO 9096.

Интерпретацијата на резултатите од извршените мерења и анализи е во согласност со *Правилничкиот за максимално дозволениите концентрации и количесива и за други штејни материји што можат да се испуштаат во воздухот од одделни извори на загадување* (Сл. весник на СРМ бр. 3/1990). Мерењата и анализите се вршени при постојан режим на работа.

♦ **Почва**

За навреме да се спречи загадувањето на почвата треба да се донесат соодветни прописи и стандарди, според кои би се оценила нејзината исправност во однос на загадувањето.

Со нашите законски прописи се предвидени МДК за штетните и за опасните материји кои можат да се содржат во почвата и тие се во согласност со стандардите на европските земји. Во табелата се наведени некои од овие податоци:

Загадувач	Cd	Pb	Hg	As	Cr	Ni	F	Cu	Zn	B
МДК, mg/kg почва	2	100	2	28	100	50	300	100	300	50

*Табела бр.1 МДК за опасни и штејни материји во почвата*

Анализата на хемиските елементи As, Cd, Cr, Cu, Ni, Pb и Zn во моестрите почва беше изведена по методата M54 ISO 11885, додека пак хемискиот елемент Hg

беше испитуван по метода дадена од производителот на опремата (Varian) користена за анализа.

За анализа на сите хемиски елементи освен Hg, примероците почва беа растворани во микробранова печка според Application Note 023 со HNO<sub>3</sub>, HCl и HF, додека за анализа на хемискиот елемент Hg примероците почва беа растворени со царска вода со употреба на метода дадена од производителот на опремата Varian специјално за растворање на примероци почва во кои се бара определување на Hg.

## **VII.2 Оценка на емисиите во атмосферата**

Интерпретацијата на добиените податоци од извршените испитувања и оценка на влијанието направени април 2006 се потпира на „ Правилникот за максимално дозволени концентрации и количества кои смеат да се испуштаат во воздухот од одделни извори на загадување ( Службен Лист на СРМ 3/1990) во кој се препишани максимално дозволени концентрации (МДК) и максимално дозволени количини (МДК) на штетни материи во цврста , течна и гасовита состојба што смеат да се испуштаат во воздухот од индустриски, комунални и други извори на загадување .

### **VII.2.1 Емисија на штетни материи и цврсти честички во излезни гасови**

#### **♦ Емисија на штетни материи во излезни гасови**

Монитирањето на отпадните гасови е направено на главниот емитер од шахтната печка за производство на синтер - доломит. Квантитативните вредности за концентрацијата на O<sub>2</sub>, CO, SO<sub>2</sub>, NO<sub>x</sub> добиени од мерењата извршени на 18.01.2006 год. од страна на Друштвото за техничка анализа, контрола на квалитет и квантитет на стоки и консалтинг - “Еуромак - Контрол” Скопје дадени се во Табела бр. 2.

Мерно место: Главен емитер од шахтна печка за синтер - доломит							Датум: 18.01.2006 год.			
							Гориво: нафта/мазут Потрошувачка: 400 l/h			
Емисиони параметри, концентрации и количества										
t	O <sub>2</sub>	CO		SO <sub>2</sub>		NO <sub>x</sub>		CO <sub>2</sub>	Волум. проток на гас	Масен проток на гас
<sup>0</sup> C	%	mg/m <sup>3</sup>	kg/h	mg/m <sup>3</sup>	kg/h	mg/m <sup>3</sup>	kg/h	%	Nm <sup>3</sup> /h	Nm <sup>3</sup> /h
185	16	1800	30,5	0	0	750	11,7	3,9	14300	11582
Максимално дозволени концентрации										
						1500				

Табела 2. Резултати од мерења на штејни материји во излезни гасови од процесот на производство на синтер - доломит

♦ **Емисија на цврсти честички во излезни гасови**

Име на фирмата: "Вардар Доломит Д.О.О" Гостивар										
Мерна локација: Оџак								Датум: 17.02.2006 г.		
Постројка: Шахтна печка; RSE Австрија										
Гориво: нафта / мазут				Потрошувачка на гориво: 0,4 t/h						
Податоци од извршените мерења:										
Мерени параметри	t	O <sub>2</sub>	CO	SO <sub>2</sub>	NO <sub>x</sub>	CO <sub>2</sub>	Цврсти честички	Волум. проток на гас	Масен проток на гас	Брзина на гасот
Измерени вредности	<sup>0</sup> C	%	ppm	ppm	ppm	%	mg/Nm <sup>3</sup>	Nm <sup>3</sup> /h	kg/h	m/s
	180	-	-	-	-	-	83	14073	18042	8,3
МДК (mg/m <sup>3</sup> )	-	-	-	-	-	-	50			
Емисионо количество (kg/h)							1,16			

На барање на "Вардар Доломит" ДОО, Централната лабораторија за животна средина на 17.02.2006 год. изврши мерење на проток на гасови и емисија на цврсти честички (прашина) во излезните гасови што се емитираат во животната средина

при технолошкиот процес на добивање на синтеруван доломит од печката “Шахтна RCE” која како енергетско гориво користи нафта и мазут.

Мерењата и анализите се вршени при постојан режим на работа.

Резултатите од снимањето се дадени табеларно за вентилационен канал (оцак), со податоци за најдената концентрација ( $\text{mg}/\text{m}^3$ ) и количество ( $\text{kg}/\text{h}$ ).

*Табела 3. Резултати од мерења на притока на гасови и емисија на цврсти честички во излезни гасови од процесот за производство на синтер - доломит*

## **VII.2.2 Оценка на влијанијата на емисиите во атмосферата врз животната средина**

### **➤ Концентрација на штетни материи во излезни гасови**

Во Правилникот за максимално дозволени концентрации и количества и за други шtetни материи што може да се испуштаат во воздухот од одделни извори на загадување (Сл. Весник на СРМ, бр. 3/90) пропишани се максимално дозволените количини (МДК) на штетни материи во цврста, течна и гасовита состојба што смеат да се испуштаат во воздухот од индустриски, комунални и други извори на загадување.

Врз основа на резултатите добиени од мерењето на емисијата на штетните материи во излезните гасови, може да се констатира дека концентрациите на штетните материи што се испуштаат во животната средина од производниот процес на синтер - доломит во “Вардар Доломит” ДОО Гостивар се во границите на МДК согласно Правилникот за максимално дозволени концентрации и количества и други шtetни материи што можат да се испуштаат во воздухот од одделни извори на загадување (Сл. Весник на РМ бр. 3/90) и не предизвикуваат штетно влијание врз животната средина.

➤ **Емисија на цврсти честички во излезни гасови**

Врз основа на добиените резултати од извршените мерења на емисија на цврст честички (прашина) од технолошкиот процес на добивање на синтер - доломит од печката “Шахтна RCE” лоцирана во погонот за производство на синтер - доломит во “Вардар Доломит” ДОО Гостивар согласно со *Правилникомѝ за максимално дозволени конценѝрации и количесѝва и друѝи шѝеѝни маѝериѝ шѝо можайѝ да се исѝушѝааѝ во воздухоѝ од одделни извори на заѝадување* (Сл. Весник на РМ бр. 3/90, член 5 табела 1) се констатира дека најдената состојба не задоволува за концентрацијата на цврсти честички (прашина).

Циклонскиот сепаратор се прочистува трипати на ден, на крајот од секоја смена, така што исталожените цврсти честички преку испуст се отстрануваат од циклонскиот сепаратор и се собираат во контејнер. Контејнерот редовно се прочистува од страна на овластена институција Јавно Комунално Претпријатие Гостивар за што нарачателот на овој елаборат “Вардар Доломит” ДОО има склучено Договор бр. 03 - 670/1 од 31.10.2003 год.

Согласно *Правилникомѝ за максимално дозволени конценѝрации и количесѝва и друѝи шѝеѝни маѝериѝ шѝо можайѝ да се исѝушѝааѝ во воздухоѝ од одделни извори на заѝадување* (Сл. Весник на РМ бр. 3/90, член 5 табела 1) емисијата на вкупната прашина во излезниот гас од одделна постројка не смее да биде поголема од  $50 \text{ mg/m}^3$ .

Врз основа на добиените резултати од извршените мерења се констатира дека концентрацијата на цврсти честички во излезните гасови од шахтната печка изнесува  $83 \text{ mg/Nm}^3$ .

Тоа значи дека **концентрацијата на цврсти честички во излезните гасови од шахтната печка при процесот на синтерување на доломит е над максимално дозволената концентрација**, согласно *Правилникомѝ за максимално дозволени конценѝрации и количесѝва и друѝи шѝеѝни маѝериѝ шѝо можайѝ да се исѝушѝааѝ во воздухоѝ од одделни извори на заѝадување* (Сл. Весник на РМ бр.



3/90, член 5 табела 1) и се препорачува да се превземат соодветни заштитни мерки за да се доведе концентрацијата до дозволено ниво.

**Имајќи ги предвид резултатите од извршените мерења на емисијата на прашина (в. Табела бр. 2), се констатира дека вградениот систем за отпашување во погонот за синтерување на доломит нема доволна ефикасност, како последица на што прашина што се емитира во животната средина ја надминува дозволената концентрација од 50 mg/m<sup>3</sup>.**

За намалување на концентрацијата на цврстите честички во излезните гасови од шахтната печка при процесот на синтерување на доломит до вредности определени со МДК, се препорачува да се изврши реконструкција на постоечкиот систем за прочистување и вградување на вреќести филтри.

Вреќестиот филтер се состои од едно куќиште во кое се сместени 10 - 100 филтри и погодни се поради тоа што е можно дел од овие филтри да се заменуваат со нови во текот на самата работа.

Овие филтри се многу ефикасни (ефикасноста им е 99 %), а со нив може да се отстранат и многу мали честички. Филтрите можат да се изработат од различни материјали (памук, волна, хартија, најлон, стакло, азбест и др.). Изборот на материјалот пред се зависи од карактерот на гасот кој се прочистува, особено ако се тоа врели гасови кои можат да го изгорат филтерот. Се применуваат и различни технички изведби на филтрите. Најчесто се користат оние кои работат при нормален притисок и кај нив гасот што треба да се прочисти се внесува во филтерот, обично со вентилатор. Чистењето на филтрите се врши по пат на силата на гравитација или механички.

Прашината која доаѓа од "Вардар Доломит" ДОО штетно делува врз околината. Со Уредбата која пропишува таа дозволена емисија на прашина од 50 mg/m<sup>3</sup>, "Вардар Доломит" ДОО мора да ги санира своите уреди за чистење од прашина на излезните гасови и да ги одржува истите да не ја поминат дозволената емисија на прашина од 50 mg/m<sup>3</sup>.

**Согласно горенаведеното, во погонот за производство на синтер - доломит во фабриката “Вардар Доломит” ДОО треба да се превземат следниве мерки:**

- да се воведе во функција линија за отпашување која ја редуцира емисијата на прашина до 80 %;
- да се превземе активност на садење на зелен појас на граничните зони на погоните за спречување на емисија на бучава и цврсти честички.

Откако ќе се превземат потребните мерки за намалување на концентрацијата на цврстите честички во излезните гасови од шахтната печка при процесот на синтерување на доломит, потребно е повторно мерење на концентрацијата на цврстите честички во излезните гасови од шахтната печка од страна на овластена институција.

### **VII.3 Оценка на влијанието врз површинскиот реципиент**

Водата во текот на своето кружно движење во природата доаѓа во контакт со различни супстанции од неорганиско и органиско потекло, кои во неа се раствораат или диспергираат. Дел од овие супстанции се неопходни за живиот свет во водите од определени концентрации нсд кои доаѓа до промена на својствата на водите до определени концентрации над кои доаѓа до промена на својствата на водата и до нарушување на природната рамнотежа на флората и фауната во неа.

Површинските води содржат значително количество минерални супстанции кои главно содржат значително количество минерални супстанции кои главно потекнуваат од почвата со којашто се водите во непосреден контакт.

При производството на синтер-доломит, доломитни маси и доломитни опеки во инсталацијата "Вардар Доломит" - Гостивар нема емисии во површинските води.

### **VII.4 Оценка на влијанието на испуштање во канализација**

Во зависност од видот, квалитетот и количеството на индустриските отпадните води тие можат директно или индиректно да се испуштаат во најблиските водотеци или канализационата мрежа.

Водата игра две важни улоги во индустријата: служи за загревање или ладење и може да биде директно употребена во извесни хемиски процеси како реактант, продукт или растворувач. Водата за ладење е најмалку реактивна, затоа е и најмалку загадена. Затоа и по употребата обично не се прочистува, туку директно се испушта во водоприемниците. Процесната вода, од друга страна, е многу повеќе загадена, па затоа мора да се прочистува.

Водоснабдувањето со санитарна вода во "Вардар Доломит" Гостивар се врши преку градската водоводна мрежа. Додека водоснабдувањето во технолошките процеси се врши преку сопствени бунари.

**При производството на синтер-доломит, доломитни маси и доломитни опеки не се користи процесна (технолошка) вода. Се користи само "вода за ладење" (на брениерите). Водата за ладење циркулира во затворен систем, кој нема допир со процесот и немаме испуштање во канализација.**

## **VII.5 Оценка на влијанието на емисиите врз почвата и подземните води**

### **VII.5.1 Почва**

Друштвото за техничка анализа, контрола на квалитет и квантитет на стоки и консалтинг - "Еуромак - Контрол" Скопје на 18.03.2006 год. изврши мострирање на почва во кругот на фабриката "Вардар Доломит" ДОО. Мострирањето беше изведено согласно Барањата за мострирање. Беа издвоени две репрезентативни мостри кои ги дадоа следниве резултати:

Мостра бр. 1

Загадувач	Cd	Pb	Hg	As	Cr	Ni	Cu	Zn
Резултати од анализата	1,7	28,9	1,33	21,7	68	36,3	51,3	110
МДК, mg/kg почва	2	100	2	28	100	50	100	300

Мостра бр. 2

Загадувач	Cd	Pb	Hg	As	Cr	Ni	Cu	Zn
Резултати од анализата	1,67	27,6	0,45	21,9	71,8	38,2	43,8	122
МДК, mg/kg почва	2	100	2	28	100	50	100	300

Имајќи ги предвид резултатите од извршената анализа на почва, се констатира дека технолошкиот процес во “Вардар Доломит” ДОО при производство на синтер - доломит, синтер - доломитни маси и синтер - доломитни опеки не предизвикува штетно влијание на почвата.

- ♦ **Одвивањето на технолошкиот процес во “Вардар Доломит” ДОО, при производство на синтер - доломит, синтер - доломитни опеки и синтер - доломитни маси не предизвикува загадување на почвата.**

## **VII.6 Оценка на влијанието врз животната средина на искористувањето на отпадот во рамките на локацијата и/или негово одлагање**

Зависно од својствата и местото на настанување, согласно член 4 од *Законой за отпад* (Сл. Весник на РМ бр. 37/98), постојат следниве видови на отпад:

- **комунален цврст отпад;**
- **технолошки отпад;**
- **опасен отпад;**
- **инертен отпад;**
- **посебен отпад;**
- **штетни материи;**
- **градежен отпад**

### **VII.6.1 Отпад кој се создава од производството на инсталацијата "Вардар Доломит" Гостивар**

При процесите на производство на синтер - доломит, синтер - доломитни опеки и маси во "Вардар Доломит" ДОО Гостивар се создава цврст отпад кој може да се класифицира во следниве групи:

- синтер со неповолни физичко - хемиски својства;
- формовани синтер - доломитни опеки со неправилна форма;
- темперувани синтер - доломитни опеки со неправилна форма;
- цврсти честички од процесот на прочистување на воздухот во погонот за синтерување на доломит.
- ♦ ***Синтерои со нестандардни физичко - хемиски својства***, формованите и темперуваните синтер - доломитни опеки со неправилна форма се складираат на отворен простор во непосредна близина на погоните од кои настануваат.
- ♦ ***Оштрадои кој се искористува е:***
  - неподобен синтер;
  - формовани синтер - доломитни опеки

***Неподобниот синтер*** под дејство на дождовите и влагата во воздухот се разложува до  $\text{CaMg}(\text{OH})_4$  - доломитна вар и се користи за покривање на депонии.

***Формованиот синтер*** - доломитни опеки со неправилна форма, бидејќи не содржат врзливни средства и не се темперувани можат да се вратат назад во процесот на производство, на повторно формовање.

- ♦ **Темперуваните синтер - доломитни опеки** содржат врзливни средства и се третирали на високи температури, така што, синтер - доломитните опеки со нестандардна форма не можат да се вратат во процесот на производство на премодифицирање. Локацијата за одложувањето на овој отпад треба прописно да се ограда и отпадот редовно да се покрива

бидејќи цврст отпад повеќе има визуелен ефект на животната околина отколку што претставува еколошки проблем.

#### **VII.6.1      Оценка на влијанието на Отпадот кој се создава во инсталацијата "Вардар Доломит" Гостивар**

Локацијата за одложувањето на цврстиот отпад кој потекнува од неусогласените производи (синтер со нестандартни физичко - хемиски својства, формовани и темперувани синтер - доломитни опеки со нестандартна форма) треба прописно да се ограда и отпадот редовно да се покрива бидејќи цврст отпад повеќе има визуелен ефект на животната околина отколку што претставува еколошки проблем.

Во справувањето со комуналниот цврст отпад "Вардар Доломит" ДОО има обврска да се владее согласно член 21 од Законот за отпад (Сл. Весник на РМ бр. 37/98) според кој, правните лица што произведуваат или постапуваат со комуналниот цврст и технолошки отпад, должни се да водат евиденција за видот, количината, местото на настанување, начинот и местото на складирање, преработка и депонирање на отпадот.

## VII.7 Влијание на бучавата

### VII.7.1 Резултати од мерењето на Бучавата

Квантитативните вредности за рангирање на бучавата што се емитира од деловните простори на “Вардар Доломит” ДОО се добиени од мерењата извршени на ден 18.01.2006 год. од страна на Друштвото за техничка анализа, контрола на квалитет и квантитет на стоки и консалтинг “Еуромак - Контрол” Скопје.

Мерења на ниво на бучава се извршени на четири мерни места и тоа: во производните хали и западно и источно од комплексот.



*Слика 1. Едно од мерните места каде што е извршено мерење на бучава - сејарацијата во кругот на фабриката (голем извор на бучава)*

Квантитативните вредности за  $L_{Aeq}$  за еднооктавен спектар во фреквентно подрачје од 31,5 до 8000 Hz за мерните места дадени се во посебни извештаи.

Сите мерења се извршени во “А” карактеристика на обработка на сигнал и “S” одговор на детекторот.

Сите мерења се извршени при нормален циклус на производниот програм во “Вардар Доломит”.

Резултатите од измерениот интензитет на бучавата се претставени со спектрограми за секое мерно место. Спектрограмите се дадени во прилог.

Бучавата која се генерира од производниот циклус на сите мерни места е широкопојасна со периодични промени на физичката состојба на звукот.

Мерењата на бучава во производната хала се извршени во дифузно поле со изразено влијание на позадинскиот звук чие вреднување и корекција на вкупното звучно ниво е извршено согласно препораките на ISO 2204.

Покрај тоналната присутна е и импулсна бучава чие вреднување е извршено согласно член 13 точка 1 и 2 од споменатите нормативни акти.

Спредбените вредности на NR (Noise Rating) криви, прикажани на Спектрограмите 1, 2, 3 и 4 (дадени во прилог) се извршени според табела 4 член 8 и 11 од цитираните акти за заштита при работа од бучава во работни простории.

## **VII.7.2      Оценка на влијанието на бучавата врз животната средина**

Врз основа на податоците добиени при мерењето на нивото на бучава и извршените спектрални анализи за сите мерни места се констатира дека технолошкиот процес при производство на синтер - доломит, синтер - доломитни опеки и маси во “Вардар Доломит” ДОО Гостивар предизвикува појава на бучава, но нејзиното ниво, како во работната така и во животната средина, е во границите на МДН пропишано со нормативните акти: *Одлука за утврдување во кои случаи и под кои услови се смейќа дека е нарушен мирот на граѓаниите од илїејќна бучава* (Сл. Весник на РМ бр. 64/93) и *Правилникот за оїшїїи мерки и нормайїиви на зашїїїїа при работїа од бука во работїни просїїории* (Сл. Лист бр. 29/71) и нема штетно влијание врз работната и животната средина.



# VIII ОПИС НА ТЕХНОЛОГИИТЕ И ДРУГИТЕ ТЕХНИКИ ЗА СПРЕЧУВАЊЕ ИЛИ ДОКОЛКУ Е МОЖНО НАМАЛУВАЊЕ НА ЕМИСИИТЕ НА ЗАГАДУВАЧКИТЕ МАТЕРИИ

## СОДРЖИНА

VIII.1	Мерки за спречување на загадувањето вклучени во процесот.....	2
VIII.1.1	Мерки за спречување на загадувањето во Погон за производство на синтер доломит.....	2
VIII.2	Мерки за третман и контрола на загадувањето на крајот од процесот.....	3
VIII.2.1	Мерки за третман и контрола на загадувањето во Погон за производство на доломитни маси.....	3
VIII.2.2	Мерки за третман и контрола на загадувањето во Погон за производство на доломитни опеки.....	8

## VIII.1 Мерки за спречување на загадувањето вклучени во процесот

### VIII.1.1 Мерки за спречување на загадувањето во Погонот за производство на синтер - доломит

Во Погонот за производство на синтер-доломит е конструиран и инсталиран циклонски сепаратор - уред за намалување на емисија на цврсти честички во воздухот. Целта на системот за намалување и третман на издувните гасови од шахтната печка, е постигнување на намалувањето на емисијата на цврсти честички во воздухот.

#### *Циклонски сепаратори*

Во циклонските сепаратори за одделување на честичките од гасот се користи центрифугална сила. Истовремено на честичките дејствуваат гравитационата сила и силата на триење. Познати се различни видови вакви уреди, но најширока примена наоѓаат оние со тангенционален влез на гасот и аксијално таложење на честичките. Гасот со честички навлегува тангенционално на врвот од телото на циклонот, создавајќи притоа вртеж, кој се движи надолу меѓу сидовите на циклонот. Во близина на дното вртежот го менува својот правец, задржувајќи го правецот на ротација и излегува од горниот дел на циклонот. При влезот во циклонот честичките се движат со иста тангенционална брзина како гасот, но откако ќе влезат, тие се движат многу побрзо под дејство на центрифугалната сила заради поголемата густина. Движејќи се со гасот ротационо надолу, честичките удираат на сидовите на циклонот и се таложат на неговото дно.

Циклоните се уреди со едноставна конструкција, без подвижни делови и имаат ниска цена. Можат да се конструираат од различни материјали и да се користат за отстранување на честичките од корозивните гасови. Погодни се

за работа и при висок притисок и температура, како и за прочистување на гасовите со висока содржина на честички.

## **VIII.2 Мерки за третман и контрола на загадувањето на крајот од процесот**

Како мерки кои инсталацијата "Вардар Доломит" ги има превземено за намалување или спречување на загадувањето на крајот на процесот ни се поставување на вреќаст филтер во Погон за производство на доломитни маси и поставување на вреќаст филтер во Погон за производство на доломитни опеки во одделението за припрема на синтер-доломитот.

### **VIII.2.1 Мерки за третман и контрола на загадувањето во Погонот за производство на доломитни маси**

Процесот на производство на синтер - доломитни маси се состои од следниве фази:

- дробење на синтер - доломитот;
- сеење и класирање на синтер - доломитот;
- одмерување на определено количество синтер - доломит со

определена гранулација;

- мешање;
- пакување;
- складирање во магацинска просторија.

При производството во Погонот на доломитни маси се создава прашина од процесот на дробење и класирање, за да се намали емисијата на цврстите честички но исто така и за да се намали загубата на суровина е конструиран и инсталиран вреќаст филтер - систем за намалување на емисија на цврсти честички во воздухот.

Целта на систем за намалување на емисија на цврсти честички во воздухот со помош на вреќасти филтри, е намалување на емисијата на цврсти честички во воздухот.

Прашината од мелењето на синтер - доломитот која се собира во вреќастите филтри повторно се враќа во производството на доломитни маси т.е се меша во соодветен сооднос со останатата мелена доломитна маса.

### ***Вреќасти филтри***

Филтрите ИКВ (инсатлиран компримиран воздух) по својата конструкција спаѓаат во суви вреќасти филтри. Чистењето на филтрите е со помош на компримиран воздух, со притисок од 5 до 8 бари, потполно автоматски.

♦ Конструкциски гледано филтерот е составен од следните делови:

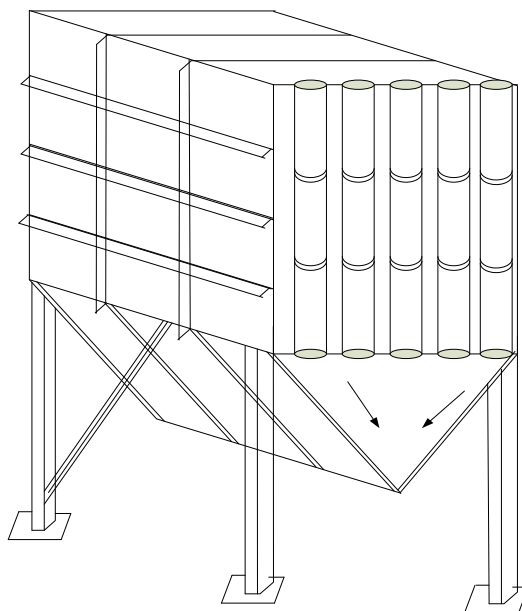
1. Инка на филтерот
2. Куќиште на филтерот
3. Издувен систем
4. Прицврстување на систем
5. Транспортни систем

♦ Принцип на работа

Флуидот, кој со себе ги носи цврстите честички од прашината навлегува во филтерот низ влезниот отвор и во влезниот канал се распоредува по целата должина на филтерот. Влезната брзина на флуидот уште во инката на филтерот се намалува, така да уште во самата инка се издвојува грубата фракција од прашината. Веќе делимично очистениот флуид струи кон внатрешноста на вреќата. При тоа на страничните страни на вреќата се собира слој од прашината, очистениот флуид се движи по вреќата нагоре и при тоа излага низ излезниот канал.

Цврстите честички кои се задржуваат на страните на филтерот се отстрануваат со млаз на воздух по притисок. При внесување на воздух под

притисок во вреќите тие се шират, се тресат, цврстите честички паѓаат во инката на филтрите додека чистиот воздух излага во атмосферата.



♦ Општо за вреќастите филтри

Една од најчесто применуваните методи за отстранување на честичките од гасот е методата на филтрирање. Таа се покажала како многу ефикасна и економична. Погодна е за многу ситните честички (со пречник околу 0,01

µm). Принципот на отстранување на честичките од гасот по пат на филтрирање се состои од механичко запирање на филтерот на честичките, чии димензии се поголеми од оние на порите на филтерот, додека прочистениот гас излегува низ филтерот. Меѓутоа, треба да се нагласи дека овој процес не се состои само од чисто “сеење” на гасот низ филтерот. Имено, честичките се задржуваат на филтерот и под дејство на директните судири, на електростатските сили на дифузивните процеси и поради гравитационото таложење.

Филтрите можат да се изработат од различни материјали (памук, волна, хартија, најлон, стакло, азбест и др.). Изборот на материјалот пред се, зависи од карактерот на гасот кој се прочистува, особено ако се тоа врели гасови кои можат да го изгорат филтерот. Се применуваат и различни технички изведби на филтрите. Најчесто се користат оние кои работат при нормален притисок и кај нив гасот што треба да се прочисти се внесува во филтерот, обично со вентилатор.

За гасовите во кои концентрацијата на честичките е во редот на величини  $g/m^3$  се употребуваат вреќести филтри. Во едно куќиште се сместени 10 до 100 филтри и е можно дел од нив да се заменуваат со нови во текот на самата работа. Овие филтри се многу ефикасни (ефикасноста им е 99%), а со нив може да се отстранат и многу мали честички. Чистењето на филтрите се врши по пат на силата на гравитација или механички.

## **VIII.2.2 Мерки за третман и контрола на загадувањето во Погонот за производство на доломитни маси**

Во погонот за производство на синтер - доломитни опеки, синтер - доломитот се складира во бетонски бункери.

Производството на синтер - доломитни опеки ги вклучува следниве процеси:

- дробење на синтер - доломитот;

- сеење и класирање на иситнетиот материјал;
- мешање и додавање на врзивни средства;
- формирање на синтер - доломитните опеки;
- темперување на опеките;
- пакување на опеките;
- складирање на опеките во магацинска просторија.

При производството во Погонот на доломитни опеки во одделението за припрема на синтер-доломитот се создава прашина од процесот на дробење и класирање, за да се намали емисијата на цврстите честички е конструиран и инсталиран вреќаст филтер - систем за намалување на емисија на цврсти честички во воздухот.

Конструкцијата, принципот на работа на вреќастите филтри во Погонот за производство на доломитни маси и Погонот за производство на доломитни опеки е ист, тие се разликуваат само во бројот на вреќите и во начинот на истресувањето т.е чистењето на вреќите од прашина. Во Погонот за производство на доломитни маси чистењето на филтрите се врши автоматски со помош на воздух по притисок додека во Погонот на доломитни опеки се врши рачно истресување на филтрите.

## IX МЕСТА НА МОНИТОРИНГ И ЗЕМАЊЕ НА ПРИМЕРОЦИ

### СОДРЖИНА

IX.1	Мониторинг.....	2
	X.1.1 Идентификување на аспекти на мониторингот.....	2
IX.2	Програма на мониторинг.....	6
	IX.2.1 Мониторинг на емисии во атмосферата.....	7
	IX.2.2 Мониторинг на емисии во површинските води.....	10
	IX.2.3 Мониторинг на емисии во канализација.....	11
	IX.2.4 Мониторинг на емисии во почвата.....	13
	IX.2.5 Мониторинг на емисии на бучава.....	14
	IX.2.6 Мониторинг на емисии на вибрации.....	15

### Прилог IX

#### 1. Мониторинг



## IX.1 Мониторинг

"Мониторинг" се однесува на процесните услови, емисии во животната средина како и мерења на нивоата на загадувачи во животната средина и известување за резултатите од тие мерења со цел да се покаже почитување на границите кои се специфицирани во дозволата или во други релевантни документи. "Мониторингот" се спроведува за да се обезбедат корисни информации, а се базира на мерења и набљудувања што се повторуваат со определена зачестеност во согласност со документиран и договорени процедури.

Термините "мониторинг" и "мерење" во секојдневниот јазик често се поистоветуваат. Во ова упатство овие два термини се разликуваат по опсегот:

- ♦ Мерењето вклучува низа на операции за да се одреди вредноста на квалитетот, и покажува дека индивидуалниот квантитативен резултат е постигнат.
- ♦ Мониторингот вклучува активности на планирање, мерење на вредноста на одреден параметар и определување на несигурноста на мерењето. Понекогаш мерењето може да се однесува на едноставно набљудување на даден параметар и определување на несигурноста на мерењето. Понекогаш мониторингот може да се однесува и на едноставно набљудување на даден параметар без бројчани вредности т.е без мерење (на пр. инспекција на површински истекувања).

### IX.1.1 Идентификување на аспекти на мониторингот

При изработка на документацијата, следниве седум аспекти треба да се земат во предвид при поставување на оптималните услови за мониторингот:

1. Причина на мониторингот
2. Одговорност за мониторингот

3. Принцип на практичен мониторинг
4. Аспекти на мониторингот при поставување на граници
5. Период на мониторинг
6. Оценка на усогласувањето
7. Известување

#### *Причина на мониторингот*

Според Законот за животна средина, сите МДК во А интегрираните дозволи треба да бидат базирани на примената на Најдобрите достапни Техники (НДТ). Основни причини за неопходноста на мониторингот се:

- ♦ Се проверува дали емисиите се во границите на МДК.
- ♦ Одредување на придонесот на одредена инсталација во загадувањето на животната средина.

#### *Одговорност за мониторингот*

Согласно Законот за животна средина, операторот е одговорен за мониторингот. МЖСПП може да спроведе сопствен мониторинг за инспекциски цели. Операторот и Министерството можат да ангажираат трета страна да го спроведе мониторингот за нив. Но, крајната одговорност за мониторингот и неговиот квалитет е на Операторот и Министерството, а не на оној кој го вршел мониторингот за нив.

#### *Принцип на практичен мониторинг*

Изборот на практичниот мониторинг зависи од процесот на производство, суровините и хемикалиите кои се користат во инсталацијата. При изборот на практичен мониторинг треба да се идентификуваат следните аспекти:

- ♦ Избор на параметрите
- ♦ Фреквенција на мониторинг
- ♦ Метод на мониторинг
- ♦ Интензитет на мониторингот

### *Аспекти на мониторингот при поставување на граници*

За да се постават границите мора да се земе во предвид начинот на поставување на границите, кои се видови на граници и аспекти ќе се земат во предвид како дел од поставувањето на границите. Идентификувањето на аспектите на мониторингот при поставување на границите се врши по следните параметри:

- ◆ Услови на процесот
- ◆ Опрема на процесот
- ◆ Емисии на процесот
- ◆ Услови на испарување во процесот
- ◆ Влијание врз животната средина
- ◆ Употреба на ресурси
- ◆ Процент на собрани податоци од мониторингот

### *Период на мониторинг*

Кога се поставуваат условите на мониторингот следните работи во врска со времето треба да се земат во предвид:

- ◆ Времето на земање на примероци или вршење на мерење
- ◆ Просечно време
- ◆ Фреквенција

**Времето на земање примероци** или вршење на мерење се однесува на датумот, часот од денот и седмицата итн.

**Време на просек** е она време, во кое резултатот од мониторингот е прикажан како репрезент од просечни оптоварувања или концентрации на емисијата. Може да биде часовно, дневни, годишно итн.

Фреквенцијата се однесува на времето помеѓу земањето на индивидуалните примероци и генерално и е поделено помеѓу континуиран и неконтинуиран мониторинг.

#### *Оценка на усогласувањето*

Резултатите од мониторингот се користат за оценување на усогласувањето на инсталацијата со границите поставени во дозволата. Оценката на усогласувањето вклучува споредба помеѓу:

- ♦ мерењата или статистичкото резиме пресметано од мерењата
- ♦ релевантните МДК или еквивалентен параметар
- ♦ отстапување од мерењата

#### *Извештување*

Извештување за резултатите од мониторингот вклучува сумирање и презентирање на резултатите од мониторингот, поврзаните информации и заклучоци од усогласувањето на ефикасен начин.

## IX.2 Програма на мониторинг

Определувањето на Програмата за мониторинг ги вклучува следните параметри:

- ♦ Точките и параметрите на мониторинг
- ♦ Фреквенција на мониторинг
- ♦ Методи на земање на примероци и анализи
- ♦ Систем за известување

### ***Точките и параметрите на мониторинг***

При изборот на точките на мониторинг ќе се земаат во предвид значајните точкести извори, соодветните точки за мониторинг на амбиенталната животна средина и мониторинг на критичните процесни параметри. Треба да се врши мониторинг на оние извори на емисии за кои се смета дека имаат значајно влијание врз животната средина на оние извори на емисии за кои се смета дека имаат значајно влијание врз животната средина и на оние за кои се потребни мерки за намалување за да се постигнат прифатливи нивоа на емисии.

### ***Фреквенцијата на мониторингот***

Фреквенцијата на мониторингот ќе биде одредена во зависност од значењето и брзината на влијанието, факторите на ризик и потребат аод мониторинг и од анализа на ресурсите. Фреквенцијата може да биде континуиран мониторинг, периодичен, часовен, месечен, годишен или мониторинг во дадена прилика за даден настан.

### ***Методи на земање на примероци и анализи***

Методите за земање на примероци и анализи треба да бидат стандардни или валидизирани еквивалентни договорени со надлежен орган. Персоналот треба да биде соодветно квалификуван и целосниот опсег на земањето на

примероци и правењето на анализи треба да бидат предмет на контролата на квалитет.

### IX.2.1 Мониторинг на емисии во атмосферата

#### ♦ *Погон за производство на синџер-доломит*

Во погонот за производство на синџер - доломит се наоѓаат две шахтни и една ротациона печка. Намената на сите три печки е синџерување на доломит. Ротационата печка не е ставена во употреба, додека пак двете шахтни печки, во зависност од потребите, работат двете или пак наизменично.

#### ***Основен процес во Погонот за производство на синџер-доломит:***

- процес на синџерување на доломит;

#### ***Помошни процеси:***

##### *Помошни процеси во погон за производство на синџер - доломит:*

- сеење на доломит со цел издвојување на онаа фракција за влез во шахтна печка;
- транспорт на доломит до погон за производство на синџер - доломит;
- складирање на доломит во бункер лоциран во погон за синџерување на доломит;
- сеење на доломит пред влез во шахтна печка;
- согорување на мазут во брениери лоцирани во загревните рамнини на шахтната печка со цел создавање топлина потребна за процесот на согорување;
- согорување на нафта во горилникот на парниот котел за создавање водена пара која служи за предгревање на мазутот;
- предгревање на мазут;
- создавање на примарен воздух кој се внесува во брениерите за согорување на мазут;

- создавање секундарен воздух кој се внесува во внатрешноста на шахтната печка;
- спроведување на воздухот кој струи низ внатрешноста на шахтната печка низ уредот за намалување на емисијата на цврсти честички во воздухот - циклонски сепаратор;
- складирање на синтер - доломит во челични бункери;
- транспорт на синтер - доломит до погон за производство на синтер - доломитни опеки и синтер - доломитни маси.

**Табела бр.1** Мониторинг на емисии во атмосферата од Погон за производство на синтер-доломит:

Извор	Место на емисија	Параметар	Третман	Фреквенција
Шахтна печка	Испуст во атмосферата	CO, CO <sub>2</sub> , NO <sub>x</sub> ,	Издувните гасови од шахтната печка поминуваат низ циклонски сепаратор пред излез во атмосферата	Квартални периодични мерења

**♦ Погон за производство на доломитни маси**

Погонот за производство на синтер - доломитни маси се состои од:

- одделение за подготовка;
- одделение за пакување на синтер - доломитните маси.

**Основен процес во Погонот за производство на синтер-доломитни маси:**

- процес на производство на доломитни маси;

**Помошни процеси во погон за производство на синтер - доломитни маси:**

- транспорт на синтер - доломит од погон за производство на синтер -

доломит до челични бункери лоцирани во погон за производство на синтер - доломитни маси;

- складирање на синтер - доломит во челични бункери лоцирани во погон за производство на синтер - доломитни маси;
- мелење на синтер - доломит во конусен млин;
- мелење на синтер - доломит во кугличен млин;
- сеење на синтер - доломит низ класирно сито;
- складирање на класираниот материјал во т.н. класирни бункери;
- мерење на определена маса од класираните материјали;
- мешање на соодветни количества од класираните материјали;
- пакување на синтер - доломитните маси;
- спроведување на воздухот кон уред за намалување на емисија на цврсти честички во воздухот - вреќаст филтер.

**Табела бр.2** Мониторинг на емисии во атмосферата од Погон за производство на доломитни маси

Извор	Место на емисија	Параметар	Третман	Фреквенција
Погон за производство на доломитни маси	Испуст во атмосферата	Прашината и цврстите честички	Прашината и цврстите честички кои се создаваат при мелење на синтерот се внесува во вреќасти филтри пред да излезат во атмосферата	Квартални периодични мерења

♦ **Погон за производство на доломитни опеки**

*Основен процес во Погонот за производство на синтер-доломит:*

- процес на производство на синтер - доломитни опеки



**Помошни процеси во погон за производство на синтер - доломитни опеки:**

- транспорт на синтер - доломит од погон за производство на синтер доломит до бетонски бункери лоцирани во погонот за производство на синтер - доломитни опеки;
- складирање на синтер - доломит во бетонски бункери лоцирани во погон за производство на синтер - доломитни опеки;
- дробење на синтер - доломит во дробилица;
- мелење на синтер - доломит во ударно - одбојни млин;
- мелење на синтер - доломит во прстенасти млин;
- сеење на синтер - доломит низ двоетажно класирно сито;
- сеење на синтер - доломит низ четириетажно класирно сито;
- складирање на класираниот материјал во т.н класирни бункери;
- мерење на определена маса од класираните материјали;
- мешање на соодветни количества од класираните материјали;
- додавање на врзни средства;
- формирање на синтер - доломитни опеки;
- temperување на синтер - доломитни опеки;
- пакување на синтер - доломитни опеки;
- складирање на синтер - доломитни опеки во магацинска просторија;
- спроведување на воздухот кон уред за намалување на емисија на цврсти честички во воздухот - вреќаст филтер.

**Табела бр.3** Мониторинг на емисии во атмосферата од Погон за производство на доломитни опеки

Извор	Место на емисија	Параметар	Третман	Фреквенција
Погон за производство на доломитни	Испуст во атмосфера	Прашината и цврстите честички	Прашината и цврстите честички кои се создаваат при мелење	Квартални периодични мерења

опеки			на синтерот се внесува во вреќасти филтри пред да излезат во атмосферата	
Погон за производство на доломитни опеки	Испуст во атмосфера од темпер печка	СО, СО <sub>2</sub> , NO <sub>x</sub> ,		Квартални периодични мерења

### IX.2.2 Мониторинг на емисии во површинските води

Површинските води содржат значително количество минерални супстанции кои главно потекнуваат од почвата со којашто се водите во непосреден контакт.

Од производството на инсталацијата "Вардар Доломит" - Гостивар нема емисии на штетни материи во површински води, поради тоа нема да поставиме мониторинг на емисиите на површинските води.

### IX.2.3 Мониторинг на емисии во канализација

Во зависност од видот, квалитетот и количеството на индустриските отпадните води тие можат директно или индиректно да се испуштаат во најблиските водотеци или канализационата мрежа.

Водата игра две важни улоги во индустријата: служи за загревање или ладење и може да биде директно употребена во извесни хемиски процеси како реактант, продукт или растворувач. Водата за ладење е најмалку реактивна, затоа е и најмалку загадена. Затоа и по употребата обично не се прочистува, туку директно се испушта во водоприемниците. Процесната вода, од друга страна, е многу повеќе загадена, па затоа мора да се прочистува.

Водоснабдувањето со санитарна вода во "Вардар Доломит" Гостивар се врши преку градската водоводна мрежа. Додека водоснабдувањето во технолошките процеси се врши преку сопствени бунари.

При производството на синтер-доломит, доломитни маси и доломитни опеки не се користи процесна (технолошка) вода. Се користи само "вода за ладење" (на брениците). Водата за ладење циркулира во затворен систем, кој нема допир со процесот и немаме испуштање во канализација поради тоа нема да поставиме мониторинг на емисиите во канализација.

#### IX.2.4 Мониторинг на емисии во почвата

Почвата е многу значајна компонента на животната средина, бидејќи претставува основен и незаменлив ресурс за производство на храна, што е, пак, основен услов за опстанок на човекот, но и за многу други организми на Земјата. Таа ја обезбедува основата за масовен живот на Земјата, преку искористувањето на Сончевата енергија од страна на растенијата и на тој начин има значајна улога во кружењето на јаглеродот во природата, но и на многу други елементи, кои се значајни општо за животот.

**Табела бр.7** Мониторинг на емисии во почвата

Извор	Место на емисија	Параметар	Фреквенција
Сите погони	Дворот на Вардар Долломит	Pn, Азот, Хром Сулфур, Никел, Цинк, Калиум, Олово, Фосфор	Еднаш годишно

### IX.2.5 Мониторинг на емисии на бучава

Најопштата дефиниција на еден звук (бучава) кажува дека тој врши нарушување на еластичните елементи кои ја сочинуваат работната и пошироката средина во која тој се појавува. Бучавата е осцилаторно движење на молекулите во воздухот околу својата рамнотежна положба.

**Табела бр.8** Мониторинг на емисии на бучава

Извор	Место на емисија	Параметар	Фреквенција
Машините во Погон за производство на синтер-доломит	Погон за производство на синтер-доломит	бучава	Еднаш годишно
Машините во Погон за производство на доломитни маси	Погон за производство на доломитни маси	бучава	Еднаш годишно
Машините во Погон за производство на доломитни опеки	Погон за производство на доломитни опеки	бучава	Еднаш годишно

## IX.2.6 Мониторинг на емисии на вибрации

Под поимот вибрации се подразбира осцилација на механички системи. Работникот на работното место е изложен на вибрации предизвикани од орудјата за работа или уредите со кои тој директно или индиректно ракува.

**Табела бр.9** Мониторинг на емисии на вибрации

Извор	Место на емисија	Параметар	Фреквенција
Машините во Погон за производство на синтер-доломит	Погон за производство на синтер-доломит	вибрации	Еднаш годишно
Машините во Погон за производство на доломитни маси	Погон за производство на доломитни маси	вибрации	Еднаш годишно
Машините во Погон за производство на доломитни опеки	Погон за производство на доломитни опеки	вибрации	Еднаш годишно

## ПРИЛОГ IX.

### МОНИТОРИНГ НА ЕМИСИИ ВО АТМОСФЕРАТА

TABELA IX .1.1. Мониторинг на емисии и точки на земање на примероци

Референтен број на емисионата точка: **Погон за производство на синтер доломит**

Параметар	Фреквенција на мониторинг	Пристап до мерните места	Метод на земање на примероци	Метод на анализа/техника
CO <sub>2</sub>	Квартални периодични мерења	Мерните места се карактеризираат со добар пристап	За испитување на концентracиите на претходно наведените гасовити супстанции не се врши мострирање.	Се користи техника согласно упатството за употребениот апарат за мерење на концентracиите на гасовите.
CO				
NO <sub>x</sub>				

TABELA IX .1.2 Мерни места и мониторинг на животна средина

Референтен број на емисионата точка: **Погон за производство на доломитни маси**

Параметар	Фреквенција на мониторинг	Пристап до мерните места	Метод на земање на примероци	Метод на анализа/техника
Прашината и цврстите честички	Квартални периодични мерења	Мерните места се карактеризираат со добар пристап	За испитување на концентracиите на претходно наведените гасовити супстанции не се врши мострирање.	Се користи техника согласно апаратурата со која е извршено мерењето.

TABELA IX .1.1. Мониторинг на емисии и точки на земање на примероци

Референтен број на емисионата точка: **Погон за доломитни опеки**

Параметар	Фреквенција на мониторинг	Пристап до мерните места	Метод на земање на примероци	Метод на анализа/техника
CO <sub>2</sub>	Квартални периодични мерења	Мерните места се карактеризираат со добар и лесен пристап	За испитување на концентрациите на претходно наведените гасовити супстанции не се врши мострирање.	Се користи техника согласно апаратурата со која е извршено мерењето
CO				
NO <sub>x</sub>				
Прашината и цврстите честички	Квартални периодични мерења	Мерните места се карактеризираат со добар пристап	За испитување на концентрациите на претходно наведените гасовити супстанции не се врши мострирање.	Се користи техника согласно апаратурата со која е извршено мерењето

## МОНИТОРИНГ НА ЕМИСИИ ВО ПОЧВА

TABELA IX .1.1. Мониторинг на емисии и точки на земање на примероци

Референтен број на емисионата точка: **Емисиона точка на оддалеченост од 5 m од север**, до оградата.

Параметар	Фреквенција на мониторинг	Пристап до мерните места	Метод на земање на примероци	Метод на анализа/техника
pH Азот Хром Сулфур Никел Цинк Калиум Олово Фосфор	Еднаш годишно	Мерното место е пристапно и се наоѓа во дворното место на инсталацијата	Земањето на примерокот (почвата) е извршено на длабочина од 10-15 cm со ископување и постапката на мострирање е извршена со специјален прибор за таа цел.	Најпрво се извршува припрема на земената мостра односно втечнување, а потоа резултатите се отчитуваат на атомски апсорбер.

TABELA IX .1.2 Мерни места и мониторинг на животна средина

Референтен број на емисионата точка: **Емисиона точка на оддалеченост од 5 m од север**, до оградата.

Параметар	Фреквенција на мониторинг	Пристап до мерните места	Метод на земање на примероци	Метод на анализа/техника
pH Азот Хром Сулфур Никел Цинк Калиум Олово Фосфор	Еднаш годишно	Мерното место е пристапно и се наоѓа во дворното место на инсталацијата	Земањето на примерокот (почвата) е извршено на длабочина од 10-15 cm со ископување и постапката на мострирање е извршена со специјален прибор за таа цел.	Најпрво се извршува припрема на земената мостра односно втечнување, а потоа резултатите се отчитуваат на атомски апсорбер.



TABELA IX .1.1. Мониторинг на емисии и точки на земање на примероци

Референтен број на емисионата точка: **Емисиона точка на оддалеченост од 2 m од улицата кон запад**, позади Погонот за синтер-доломитни маси

Параметар	Фреквенција на мониторинг	Пристап до мерните места	Метод на земање на примероци	Метод на анализа/техника
рН Азот Хром Сулфур Никел Цинк Калиум Олово Фосфор	Еднаш годишно	Мерното место е пристапно и се наоѓа во дворното место на инсталацијата	Земањето на примерокот (почвата) е извршено на длабочина од 10-15 cm со ископување и постапката на мострирање е извршена со специјален прибор за таа цел.	Најпрво се извршува припрема на земената мостра односно втечнување , а потоа резултатите се отчитуваат на атомски апсорбер.

TABELA IX .1.2 Мерни места и мониторинг на животна средина

Референтен број на емисионата точка: **Емисиона точка на оддалеченост од 2 m од улицата кон запад**, позади Погонот за синтер-доломитни маси

Параметар	Фреквенција на мониторинг	Пристап до мерните места	Метод на земање на примероци	Метод на анализа/техника
рН Азот Хром Сулфур Никел Цинк Калиум Олово Фосфор	Еднаш годишно	Мерното место е пристапно и се наоѓа во дворното место на инсталацијата	Земањето на примерокот (почвата) е извршено на длабочина од 10-15 cm со ископување и постапката на мострирање е извршена со специјален прибор за таа цел.	Најпрво се извршува припрема на земената мостра односно втечнување , а потоа резултатите се отчитуваат на атомски апсорбер.

TABELA IX .1.1. Мониторинг на емисии и точки на земање на примероци

Референтен број на емисионата точка: **Емисиона точка на оддалеченост од 10 m од Погонот за синтер-доломитни опеки**, позади Погонот за синтер-доломитни опеки.

Параметар	Фреквенција на мониторинг	Пристап до мерните места	Метод на земање на примероци	Метод на анализа/техника
pH Азот Хром Сулфур Никел Цинк Калиум Олово Фосфор	Еднаш годишно	Мерното место е пристапно и се наоѓа во дворното место на инсталацијата	Земањето на примерокот (почвата) е извршено на длабочина од 10-15 cm со ископување и постапката на мострирање е извршена со специјален прибор за таа цел.	Најпрво се извршува припрема на земената мостра односно втечнување, а потоа резултатите се отчитуваат на атомски апсорбер.

TABELA IX .1.2 Мерни места и мониторинг на животна средина

Референтен број на емисионата точка: **Емисиона точка на оддалеченост од 10 m од Погонот за синтер-доломитни опеки**, позади Погонот за синтер-доломитни опеки.

Параметар	Фреквенција на мониторинг	Пристап до мерните места	Метод на земање на примероци	Метод на анализа/техника
pH Азот Хром Сулфур Никел Цинк Калиум Олово Фосфор	Еднаш годишно	Мерното место е пристапно и се наоѓа во дворното место на инсталацијата	Земањето на примерокот (почвата) е извршено на длабочина од 10-15 cm со ископување и постапката на мострирање е извршена со специјален прибор за таа цел.	Најпрво се извршува припрема на земената мостра односно втечнување, а потоа резултатите се отчитуваат на атомски апсорбер.

## МОНИТОРИНГ ЕМИСИЈА НА БУЧАВА

TABELA IX .1.1. Мониторинг на емисии и точки на земање на примероци

Референтен број на емисионата точка: Емисија на бучава во погонот за синтер-доломит

Параметар	Фреквенција на мониторинг	Пристап до мерните места	Метод на земање на примероци	Метод на анализа/техника
Бучава	Еднаш годишно	Лесен пристап до изворот на бучава односно машините во погонот за синтер-доломит	За испитување на нивото на бучава не се врши мострирање.	Се користи техника согласно апаратурата со која е извршено мерењето на нивото на бучава

TABELA IX .1.2 Мерни места и мониторинг на животна средина

Референтен број на емисионата точка: Емисија на бучава во погонот за синтер-доломит

Параметар	Фреквенција на мониторинг	Пристап до мерните места	Метод на земање на примероци	Метод на анализа/техника
Бучава	Еднаш годишно	Лесен пристап до изворот на бучава односно машините во погонот Пластика	За испитување на нивото на бучава не се врши мострирање.	Се користи техника согласно апаратурата со која е извршено мерењето на нивото на бучава

TABELA IX .1.1. Мониторинг на емисии и точки на земање на примероци

Референтен број на емисионата точка: Емисија на бучава во Погон за синтер-доломитни маси

Параметар	Фреквенција на мониторинг	Пристап до мерните места	Метод на земање на примероци	Метод на анализа/техника
Бучава	Еднаш годишно	Лесен пристап до изворот на бучава односно Погон за синтер-доломитни маси	За испитување на нивото на бучава не се врши мострирање.	Се користи техника согласно апаратурата со која е извршено мерењето на нивото на бучава

TABELA IX .1.2 Мерни места и мониторинг на животна средина

Референтен број на емисионата точка: Емисија на бучава во Погон за синтер-доломитни маси

Параметар	Фреквенција на мониторинг	Пристап до мерните места	Метод на земање на примероци	Метод на анализа/техника
Бучава	Еднаш годишно	Лесен пристап до изворот на бучава односно Погон за синтер-доломитни маси	За испитување на нивото на бучава не се врши мострирање.	Се користи техника согласно апаратурата со која е извршено мерењето на нивото на бучава

TABELA IX .1.1. Мониторинг на емисии и точки на земање на примероци

Референтен број на емисионата точка: Емисија на бучава во погонот за синтер доломитни опеки

Параметар	Фреквенција на мониторинг	Пристап до мерните места	Метод на земање на примероци	Метод на анализа/техника
Бучава	Еднаш годишно	Лесен пристап до изворот на бучава односно машините во погонот за синтер доломитни опеки	За испитување на нивото на бучава не се врши мострирање.	Се користи техника согласно апаратурата со која е извршено мерењето на нивото на бучава

TABELA IX .1.2 Мерни места и мониторинг на животна средина

Референтен број на емисионата точка: Емисија на бучава во погонот за синтер доломитни опеки

Параметар	Фреквенција на мониторинг	Пристап до мерните места	Метод на земање на примероци	Метод на анализа/техника
Бучава	Еднаш годишно	Лесен пристап до изворот на бучава односно машините во погонот за синтер доломитни опеки	За испитување на нивото на бучава не се врши мострирање.	Се користи техника согласно апаратурата со која е извршено мерењето на нивото на бучава

## МОНИТОРИНГ НА ЕМИСИЈА НА ВИБРАЦИИ

TABELA IX .1.1. Мониторинг на емисии и точки на земање на примероци

Референтен број на емисионата точка: Емисија на вибрации во погонот за производство на синтер-доломит

Параметар	Фреквенција на мониторинг	Пристап до мерните места	Метод на земање на примероци	Метод на анализа/техника
Вибрации	Еднаш годишно	Лесен пристап до изворот на вибрации односно машините во погонот за производство на синтер-доломит	За мерење на интензитет на вибрации не се врши мострирање.	Се користи техника согласно апаратурата со која е извршено мерењето на интензитетот на вибрациите

TABELA IX .1.2 Мерни места и мониторинг на животна средина

Референтен број на емисионата точка: Емисија на вибрации во погонот за производство на синтер-доломит

Параметар	Фреквенција на мониторинг	Пристап до мерните места	Метод на земање на примероци	Метод на анализа/техника
Вибрации	Еднаш годишно	Лесен пристап до изворот на вибрации односно машините во погонот за производство на	За мерење на интензитет на вибрации не се врши мострирање.	Се користи техника согласно апаратурата со која е извршено мерењето на интензитетот на

		синтер-доломит		вибрациите
--	--	----------------	--	------------

TABELA IX .1.1. Мониторинг на емисии и точки на земање на примероци

Референтен број на емисионата точка: Емисија на вибрации во погонот за производство на синтер-доломитни маси

Параметар	Фреквенција на мониторинг	Пристап до мерните места	Метод на земање на примероци	Метод на анализа/техника
Вибрации	Еднаш годишно	Лесен пристап до изворот на вибрации односно машините во погонот за производство на синтер-доломитни маси	За мерење на интензитет на вибрации не се врши мострирање.	Се користи техника согласно апаратурата со која е извршено мерењето на интензитетот на вибрациите

TABELA IX .1.2 Мерни места и мониторинг на животна средина

Референтен број на емисионата точка: Емисија на вибрации во погонот за производство на синтер-доломитни маси

Параметар	Фреквенција на мониторинг	Пристап до мерните места	Метод на земање на примероци	Метод на анализа/техника
Вибрации	Еднаш годишно	Лесен пристап до изворот на односно машините во погонот за производство на синтер-доломитни маси	За мерење на интензитет на вибрации не се врши мострирање.	Се користи техника согласно апаратурата со која е извршено мерењето на интензитетот на вибрациите

--	--	--	--	--

TABELA IX .1.1. Мониторинг на емисии и точки на земање на примероци

Референтен број на емисионата точка: Емисија на вибрации во погонот за производство на синтер-доломитни опеки

Параметар	Фреквенција на мониторинг	Пристап до мерните места	Метод на земање на примероци	Метод на анализа/техника
Вибрации	Еднаш годишно	Лесен пристап до изворот на вибрации односно машините во погонот за производство на синтер-доломитни опеки	За мерење на интензитет на вибрации не се врши мострирање.	Се користи техника согласно апаратурата со која е извршено мерењето на интензитетот на вибрациите

TABELA IX .1.2 Мерни места и мониторинг на животна средина

Референтен број на емисионата точка: Емисија на вибрации во Емисија на вибрации во погонот за производство на синтер-доломитни опеки



Параметар	Фреквенција на мониторинг	Пристап до мерните места	Метод на земање на примероци	Метод на анализа/техника
Вибрации	Еднаш годишно	Лесен пристап до изворот на вибрации односно машините во погонот за производство на синтер-доломитни опеки	За мерење на интензитет на вибрации не се врши мострирање.	Се користи техника согласно апаратурата со која е извршено мерењето на интензитетот на вибрациите

## **Х. ЕКОЛОШКИ АСПЕКТИ И НАЈДОБРО ДОСТАПНИ ТЕХНИКИ**

### **СОДРЖИНА**

Х.	Еколошки аспекти и Најдобро Достапни Техники .....	2
Х.1	Индустрија за производство на варовник.....	2
Х.2	Најдобри достапни техники за Индустија за производство на варовник.....	3
Х.3	Техники кои се користат во Вардар Доломит .....	20

## **Х. ЕКОЛОШКИ АСПЕКТИ И НАЈДОБРО ДОСТАПНИ ТЕХНИКИ**

### **Х.1       Индустија за производство на варовник**

Минералот доломит се користи како суровина за добивање на голема палета на крајни производи, при што секој од нив ги задоволува соодветните потреби на пазарот. Минералот доломит и неговите сродни минерали се користат како флукс - реагенс при рафинирање на челик, како сврзувачко средство при градењето на згради и останати конструкции, како и во постројките наменети за прочистување на водата. Доломитот исто така масовно се користи за неутрализирање на киселинските компоненти од индустриските отпадни води, како и отпадните гасови од оџаците.

Докажана е употребата на синтер-доломитот (негасена вар), како и на гасената вар при конструирањето на градбите кај многу цивилизации во далечното минато, односно во периодот околу илјадитата година пред нашата ера. Овој начин на градење е познат кај Грците, Египќаните, Римјаните, Инките, Маите, Кинезите и Могул Индијци.

Негасената вар или согорениот варовник, е всушност калциум оксид ( $\text{CaO}$ ) добиени со декарбонизација на калциум карбонат, односно варовникот ( $\text{CaCO}_3$ ). Гасената вар се произведува со помош на хемиската реакција која е позната под името гасење на вар, во која како реактанти влегуваат негасената вар и водата, и таа во главно содржи  $\text{Ca(OH)}_2$ . Добиениот производ од реакцијата на гасење на варта всушност содржи: гасена вар (сув прав од калциум хидроксид), варно млеко (дисперзиран калциум хидроксид во вода) и кит (лепило од варовник). Терминот варовник се употребува кога се мисли како на негасената вар, така и на гасената вар, при што претставува синоним и за терминот - продукти од варовник. Терминот варовник понекогаш неточно се употребува за да се опишат продуктите кои што се

добиваат од варовникот, при што се создава постојана конфузија при комуникацијата.

Светската продукција на варовник во 1960 била 60 милиони тони, својот пик го има во 1989 со 140 милиони тони и се задржува на 120 милиони тони во 1995 година. Во повеќето земји на ЕУ продукцијата е карактеристична за мали и средни компании, па и соодветно во светската продукција на варовник учествуваат со 15%. Индустијата за производство на варовник е високо енергетски-интензивна индустрија во која учеството на енергијата во цената е 50% во цената на самото производство. Главни емисии од индустријата за варовник се атмосферските емисии од печката. Тие се резултат на разните посебните хемиски состави на суровините и горивата кои се користат. Можните значајни емисии од инсталациите за производство на варовник вклучуваат јаглеродни оксиди (CO, CO<sub>2</sub>), азотни оксиди (NO<sub>x</sub>), сулфур диоксид (SO<sub>2</sub>) и прашина.

## X.2 Најдобри достапни техники за индустрија за производство на варовник

Во принцип најдобрите достапни техники се користат за намалување на губитоци во материјал (суровини), а преку нив и за намалување на емисиите во околината. Главните фактори кои што влијаат на изборот на дизајн на печките се всушност карактеристиките на употребениот варовник, барањата во однос на квалитетот на варовникот, цената на достапните горива, како и капацитетот на печката. Најмодерните дизајни на печки произведуваат реактивен варовник. За производство на варовник со ниска реактивност обично се користат печки од типот на оџак со мешовит влез.

Во повеќето дизајни на ново конструираните инсталации се преферира користење на паралелен регенеративен проток, печка од типот на оџак со колачесто прстеновидно наталожување и другите видови на печки од овој тип. Печките од ротационен тип се користат за произведување на калциниран варовник кој што е составен од зрна со помала големина. Одредени дизајни "Вардар долomite,, - Гостивар

Апликација за IPCC

на печки поседуваат специјални карактеристики , како на пример, печките со мобилен влез се компетентни за произведување на варовник со различен квалитет, кога се однесува на големината на честиците.

Табела 2.1 дава преглед на техниките кои што имаат позитивен ефект врз емисиите при производството на варовник. Техниките кои што се користат ,се подолу и се подетално опишани. Краткиот опис, генералните емисиони нивоа (редукциониот потенцијал), примената и информациите во однос на цените се задаваат кога овие информации се достапни/соодветни на ситуацијата. Како додаток на овие емисионо - редукциони техники, во ова поглавје се разгледуваат параметрите како што е влезната потрошувачка на варовник и употребата на енергија.

	Техники	NO <sub>x</sub>	SO <sub>2</sub>	Прашина	CO
Печки од типот на оџак	Контрола на процесот Циклони Фабрички филтри ЕП Влажни чистачи кои што вклучуваат процес на триење Намалување на испуштања			X X X X X X	X
Ротациони печки	Контрола на процесот Селектирање на гориво Циклони Фабрички филтри ЕП Влажни чистачи кои што вклучуваат процес на триење Намалување на испуштања	X X	X X	X X X X X X X	X
Погони за мелење	Фабрички филтри			X	
Погони за хидратизирање	Фабрички филтри Влажни чистачи кои што вклучуваат процес на триење			X X	

Табела 2.1. Преглед на применети техники во варовничката индустрија

## Главни примарни мерки

Потрошувачка на влезен варовник :

Минимизирање на потрошувачката на доломитот, произлегува од максимизирање на добивката од каменоломот и продажниот доломит од печката (т.е намалување на губитоци при печењето на суровината во печката кога парчињата од суровината се воедначени на бараната величина и нема губиток при сеењето).

Ова може да се постигне преку:

- инсталирање на печки кои што можат да оперираат со различни големини на зрна од варовник
- инсталирање на два или повеќе типови на печки, кои што се оспособени за калцинирање на различни големини на грутчести зрна од варовник
- специфичното оперирање (управување) со каменоломот, како и доброто раководење за употребата на варовникот (квалитетот, големината на грутките/ зрната) и соодветните типови на печки кои се достапни
- намалување на производството на отпад (на пример, прашината која што се отстранува од гасовите кои пак се добиени како производ од процесот на согорување)
- развојот на соодветни испусти кои што се однесуваат на ваквите отпадни продукти

### ♦ *Употреба на енергија*

Во повеќето случаи при производството новите печки ги заменуваат старите, но може да се врши и модифицирање на некои егзистирачки печки за да се намали употребата на енергија. Некои од направените промени се движат во опсегот на помали модификации , на пример, инсталирање на топлотни разменувачи за да извршат враќање на потрошениот вишок на топлина од испусните гасови на печките или да извршат спроведување на употребата на поширок спектар на горива- до најголемите модификации во

конфигурирањето на печките. Во некои случаи каде што постојните печки престанале да бидат економски исплатливи, возможно е нивно конвертирање во модерен дизајн на печки, например конвертирање на едноставна печка со тип на оџак во печка од оџаковиден тип со колачесто наталожување или пак поврзување на пар печки од оџаковиден тип за да се креира печка со регенеративен паралелен проток. Конвертирањето на постоечките постројки го продолжува животниот век на скапите делови од опремата, како што е структурните делови на печката, системот за влез на камењата, и постројките за складирање и справување со варовникот.

Постапката за повторно враќање на неискористената топлина од издувните гасови кои што се создаваат при егзотермната реакција на хидратизирање на варовникот, се користи за загревање на водата пред процесот на хидратизација на варовникот. Покрај заштедата на енергија во предгревањето на водата, се зголемува и брзината на реакцијата на хидратизација. Употребата на електрична енергија може да се минимизира преку употребата на опремата за поефикасно искористување на енергијата, како што се тркалачки мелници кои што функционираат под висок притисок. Некои од редукционите техники кои што се опишани подолу, како например оптимизирање на контролата врз производствениот процес, треба исто така да имаат позитивен ефект врз енергетската употреба.

-Потрошувачката на енергиите (ел. енергија и мазут ) кои се користат за постапки на загревање или сушење исто така е дел од Најдобрите достапни техники кои треба да се усогласат. Треба да се проверат сите машини, опрема и пумпи кои имаат слаба искористивост, да се заменат со посовремени кои имаат поголем учинок при иста сила т.е. потрошувачка.

Редовна контрола на искористливоста на печката, проверка на брелерите за добро согорување на мазутот (помали емисии во воздухот).

- ♦ *Оптимизирање на контрола на процесот*

Одржувањето на контролните параметри на печките така што ќе бидат блиски до нивните оптимални вредности, создава ефект на редукција на сите параметри кои се однесуваат на влезниот проток/емисиите во согорувачкиот процес на варовникот. Ова се должи на (меѓу другите работи) намалување на број на состојби при кои што дошло до исклучување на процесот или пак состојби при кои што се прекинал процесот. Системите за менаџирање можат да се постават на тој начин, така што ќе се обезбеди добро оперирање и одржување од страна на сите оние кои што се вклучени во водењето на процесот, како и мониторингот на нивното опсервирање.

- ♦ *Избор на гориво*

Изборот на гориво може да влијае на емисиите од печката, посебно на емисиите на SO<sub>2</sub> од ротационите печки. Производителите на варовник го избегнуваат користењето на отпадот како гориво, заради крајното искористување во, на пример индустријата за храна и постројките за почистување на вода. Во некои случаи, каде што продуктите од варовник немаат толку строги услови во однос на нивната чистота, тогаш е возможно да ги користат отпадите како гориво. Употребата на отпадот како гориво врши редуцирање на влезните природни сировини, но овој процес секогаш треба да се спроведува со задоволителни контроли на супстанциите кои што влегуваат во процесот внатре во печките за согорување.

- ♦ *Техники за контрола на NO<sub>x</sub> емисиите*

NO<sub>x</sub> емисиите зависат во главно од квалитетот на произведениот варовник, како и дизајнот на печките. Ниско согорувачките брениери на NO<sub>x</sub> се вградуваат само во некои од ротационите печки. Се користат други редуцирачки NO<sub>x</sub> технологии. Директниот трансфер на самата технологијата на ниско согорување на NO<sub>x</sub> од печките за цемент до печките за варовник не се врши во права насока. Во повеќето печки за согорување на варовник "Вардар доломите., - Гостивар

Апликација за ИРПС

Додаток X



нивоата на NOx се пониски, а пак нивоата на "термалниот NOx " се веројатно помалку важни.

♦ *Техники за контрола на SO<sub>2</sub> емисиите*

Емисиите на SO<sub>2</sub> од ротационите печки зависат од содржината на сулфур во горивото, дизајнот на печките, како и од потребната содржина на сулфур во произведениот варовник. Селекцијата на горивата кои што имаат мала содржинска количина на сулфур имаат можност да извршат ограничување на емисиите на SO<sub>2</sub>, исто така ова својство го имаат и процесите за продукцијата на варовник со повисока содржинска концентрација на сулфур. Постојат и техники кои што овозможуваат апсорбирање на сулфурот, но тие не се применуваат.

♦ *Техники за контрола на емисиите на прашина*

Ротационите печки се во главно обезбедени со електростатски перципиенти кои што функционираат на релативно високите температури кои во издувните гасови. За контрола од овој вид се користат и фабрички филтри парцијално на прегреаните печки каде што температурите на издувните гасови се релативно пониски.

Печките од типот на оџак обично се контролираат со помош на фабричките филтри. Овде понекогаш се користат и влажните чистачи кои во себе вклучуваат процес на триење. Постројките кои вклучуваат мелење на варовникот користат фабрички филтри за да го соберат продуктот и да извршат обезпрашовање на преносниот воздух.

Табелата 2.13 дава преглед врз достапните податоци за контролните техники за емисиите на прашина кои што се користат за производствените процеси на варовникот.

Техники	Употреба	Производство на типичен производ (tpa)	Емисион о ниво (mg/m <sup>3</sup> ) <sup>1</sup>	(kg/ton) <sup>2</sup>	Трошоци <sup>3</sup> инвестиции	Оперирање
Циклон	Млинови, печки, други постројки	–	(~90%)	–	–	–
ЕР за фабрички филтри	Ротациони печки	150000	<50	<0.2	1.4- 3.0	1.0- 2.0
Фабрички филтри	Регион на паралелен проток Печка	100000	<50	<0.2	3.0- 1.0	0.5-1.0
Фабрички филтри	Печки од типот на оџак со количесто наталожување	100000	<50	<0.2	3.0- 1.0	0.5- 1.0
Фабрички филтри	Другивидови на печки од типот на оџак	50000	<50	<0.2	1.5- 0.45	0.1- 1.0
Фабрички филтри	Системи за мелење на варовникот	150000	<50	0.75 <sup>4</sup>	0.08- 0.45	0.1- 0.3
Фабрички филтри	Хидратизатор на варовник	50000	<50	<0.04	0.05- 0.13	0.1- 0.5
Влажни чистачи кои вклучуваат процес на триење	Хидратизатор на варовник	50000	<50	<0.04	0.06- 0.18	–
Намалување на испуштена та прашина	Сите типови на постројки	–	–	–	–	

1.Обично се однесува на дневниот просек, сув гас, 273 К, 101.3 кПа, и 10% O<sub>2</sub>, со исклучок на хидратизирачките постројки за чии што услови се земаат резултатите од емисиите.

2.кг/тон варовник: се базира на 4000 Nm<sup>3</sup>/тон варовник за ротационите печки, 3500 Nm<sup>3</sup>/тон варовник за печките од типот на оџак и 800 Nm<sup>3</sup>/тон хидратиран варовник за хидратизаторите на варовник

3.Инвестициони трошоци (10<sup>6</sup> Евра) и операциони трошоци во (Евра/ тон варовник)

4.На 1500 m<sup>3</sup>/тон и 50 mg/m<sup>3</sup>, волуменот на издувниот гас кој што во голема мера зависи од инсталацијата.

Нема многу достапни информации за нивоата за емисиите на прашина. Од групите кои што се составени од технички работници се добиваат извештаи за искуството во ова поле за поединечните постројки. Ова ја вклучува ротационата печка за согорување на варовник заедно со ЕП, при што се добиваат резултати под 20 мг/м<sup>3</sup> во рутинските операции. Некои искуства во врска со фабричките филтри покажуваат дека е можно да се постигне помала емисија на прашина од 5 мг/ м<sup>3</sup> на ден, но во некои од овие случаи е потребно 1-3 пати годишно да се врши менување на кесите.

Граничните вредности за емисиите на прашина од печките за согорување на варовникот во Европската Унија се движат во опсег од 25 до 250 (мг прашина/м<sup>3</sup>), (видете во Анекс А).

#### ♦ *Циклони*

Циклоните се релативно ефтини за користење и се лесно оперативни, но кај овие постројки негативна појава е тоа што честиците кои имаат мали дијаметари не може ефективно да се изврши нивното собирање. Поради нивната нераздвоивост и лимитирачка ефикасност на отстранување, тие во главно се користат за претходно чистење на гасовите кои што се добиени на излез од мелниците, печките, како и другите постројки. Тие ги ослободуваат ЕП-ата и фабричките филтри од појавата на големо наталожување на "Вардар долomite., - Гостивар

Апликација за ИРРС

Додаток X

прашина, потоа вршат редуција на ерозијата и на абразивните проблеми, односно ја зголемуваат целокупната ефикасност.

Типичните видови на циклони вршат отстранување на околу 90% од прашината од печките за согорување на варовникот.

♦ *Фабрички филтри*

Фабричките филтри во главно работат на температури кои што се над точката на кондензирање и росење, и до температури 180-200°C за "Nomex" ткаенината; односно до температура од 250°C за филтер медиумот како што е стаклената волна и тефлонот. Фабричкиот филтер се позиционира директно над хидраторот, поради тоа се минимизираат и проблемите во врска со кондензацијата и се враќаат собраните цврсти честии повторно во процесот. Се употребуваат различни типови на филтер медиуми, каде што се вклучува текстилот кој што е отпорен на влага.

Фабричките филтри кои што добро се одржуваат можат да ги редуцираат концентрациите на прашина до вредност од 50 mg/Nm<sup>3</sup>. Во некои случаи се постигнува дневно испуштање на количество прашина кое што е помало од 5 (mg прашина/m<sup>3</sup>) со помош на фабричките филтри, но во некои од овие случаи е потребно 1-3 пати годишно да се врши менување на кесите. Не е утврдено со сигурност која е причината за краткиот век на траење на филтерските кеси во сите случаи. Можни причини за краткиот век на траење на филтерските кеси за собирање на прашина се : варијациите на температурата на излезниот гас, која што се должи на цикличниот тип на движење во печките од типот на оџак, однесувањето на прашина добиена од варовникот и недоволната распространетост на филтрирачката област. Недоволно распространетата филтрациона област може да предизвика премногу висока брзина на филтрирање при мешањето на воздухот за ладење во филтерот. Високата брзина на издувните гасови врши намалување на ефикасноста при чистењето на филтерските кеси. Последователно притисокот на прочистувачкиот воздух треба да се зголеми за да се прочистат кесите, при што ќе се скрати векот на траење на кесите. Се препорачува "Вардар долomite., - Гостивар Апликација за ИРРС

филтрациона брзина со вредност од 0.9 - 1.2 (м/мин). Во еден случај е забележано дека причината за краткиот век на траење на кесите е всушност несоодветно избраниот филтер во однос на неговата големина. Овој проблем е решен преку зголемување на филтерот, кој што потоа може да достигне брзина на филтрација помала од  $5 \text{ mg/ m}^3$  со гаранција за траење на кесите до 2 години.

Може да се употребуваат кеси направени од "Gore-Tex" ткаенина, но и во овие случаи се јавиле проблеми во врска со краткиот век на траење на кесите. Во една постројка овој проблем се јавил заради периодичниот пристап на оперативната температура.

Фабричкиот филтер треба да има повеќе комори кои што може да бидат индивидуално изолирани во случај на нефункционирање на филтерот, при што овој тип на конструкција треба да биде соодветен за да се обезбеди одржувањето на тековниот адекватен процес во случај да некоја од овие комори откаже. Треба да има детектори поставени на секоја комора кои ќе вршат одредување во однос на тоа дали некоја од коморите е пукната или скината, и при тоа ќе алармираат за да се изврши нивна поправка.

Нивото на одржување на фабричките филтри во подолг временски рок зависи од одржувањето на филтерот и во однос на тоа колку пати биле менувани вреките наменети за собирање на прашина. Нивото на емисија може да биде многу ниско, но е скапо за одржување. Приближно, трошоците кои што се однесуваат на заменување на вреките се: 50 евра по вреќа, вклучувајќи го и материјалот, работата и загубите во однос на производството. Магс печките за горење со помош на гас кои што имаат дневно производство од 300 тони варовник, имаат потреба од 640 филтер кеси (3.5м x 0.15 м "Nomex"). Целосните трошоци за комплетно сменување на филтер кеси може да се процени на 32000 евра. Во оваа цена не е вклучено одржувањето на филтер кесите освен некои нивни крупни промени.

♦ *Опшад*

Во повеќето случаи, собраната прашина е калциум карбонат, со варијабилна содржина (концентрација) од калциум оксид, остаток во прав од горивото и глина. Техниките кои што се користат за фрлање на собраната прашина се протегаат од процесот на соединување во комерцијален продукт (на пример, градежен варовник, хидратизирачки варовник, како и производите со зрнеста структура) па се до пополнувањето на земјиштето.

Каде што се користат влажни чистачи кои што вклучуваат процес на триење, се врши стабилизирање на колетираната суспензија, потоа се врши рециклирање на оваа течност така што добиената влажна течност се употребува за пополнување на земјиштето.

### Најдобри Достапни Техники за преработка на варовник

Техниките и емисиите (кои што се однесуваат на овие техники), и/или нивоата на конзумирање, или пак нивоата на конзумирање кои што се презентирани во ова поглавје, се проценуваат низ повторувачкиот процес а кој што се состои од следниве чекори:

- идентификација на клучните точки кои што се однесуваат на животната средина за секторот; на преработката на варовникот и емисиите на воздух, како и на употребата на енергија. Емисиите во воздухот од страна на фабриките за произведување на варовник, вклучуваат емисии на азотен оксид (NO<sub>x</sub>), сулфур диоксид (SO<sub>2</sub>), карбон моноксид (CO) и прашина;
- испитување на техниките кои што се најбитни за лоцирањето на главните прашања поврзани со оваа тема;
- идентификација на најдоброто ниво кое што се однесува на својствата на постројката, врз основа на достапните податоци кои што се базираат на искуствата од Европската Унија, како и низ целиот свет;

- испитување на условите под кои што се постигнуваат овие својства, како што се трошоците, ефектите кои што се постигнуваат низ различните медиуми, главните движечки сили кои што се инволвираат во имплементирањето на овие техники;
- селекција на најдобрите достапни техники (НДТ), емисиите кои што се однесуваат на овие техники и/или нивоата на конзумирање за овој сектор во генерална смисла кои што се однесуваат на Член 2(11) и Анекс IV од Директивата.

Експертските проценки од страна на Европскиот IPPC Bureau, како и релевантната проценка на групата од технички работници (TWG) играат значајна улога во формирањето на секој од овие чекори и на начинот на презентирањето информации.

Врз база на овие проценки, во ова поглавје се презентирани техниките, (а колку што е можно) и нивоата на конзумирање, како и емисионите нивоа што се сметаат за соодветни на секторот во целина, при што во многу случаи ги рефлектираат моменталните перформанси на некои од инсталациите внатре во секторот. На местата каде што има презентирање на емисиони нивоа или нивоа на конзумирање "кои што се однесуваат на најдобрите достапни техники", тогаш овие нивоа треба да се сфатат како нивоа кои всушност ги претставуваат перформансите во однос на животната средина, при што тие може да се предвидат според резултатот од нивната примена во овој сектор и начинот на нивното опишување, така што ќе се има во предвид балансот во однос на трошоците и предностите кои што се поврзуваат со самата дефиниција на НДТ. Во секој случај, не постојат ниту гранични вредности во однос на нивоата за конзумирање, ниту пак за емисионите нивоа, така што тие не треба да се толкуваат во тој траец. Во некои случаи технички е возможно да се постигне подобро ниво на емисија или ниво на конзумирање, но поради проценката која се однесува на трошоците или пак на проценката на условите кои што се однесуваат на различните медиуми, не се донесува

конечна одлука дека тие се соодветни да се опишат како НДТ техники за разгледуваниот сектор како целина.

Емисионите и конзумирачките нивоа кои се поврзани со употребата на НДТ, треба да се разгледуваат заедно во склоп со било какви претходно препорачани специфицирани услови (на пример, просечниот период).

♦ *Најдобри Достајни Техники за Производство на Продукти од Варовник*  
Производство на продукти од варовник ги вклучуваат следниве главни примарни мерки:

♦ Лесно тековен и стабилен процес кој што ја карактеризира работата на печката и кој што оперира во границите на претходно одредените точки на соодветните параметри од процесот. Ова својство се однесува на позитивниот аспект во правец на сите емисии произведени од страна на печките, како и на позитивниот аспект при употребата на енергија. Овие услови за работа на постројката може да се постигнат со примена на :

- Контролна оптимизација на тековниот процес.

♦ Минимизација на употребата на енергија која што е добиена од горивото со помош на:

- Враќање на неискористеното количество на енергија од гасовите кои што се добиваат како продукт од процесот.

♦ Минимизација на електричната потрошувачка преку:

- Искористувањето на мелниците, и на преостанатата опрема која што функционира на електрична енергија со помош на применување на принципите за висока енергетска ефикасност.

♦ Минимизација на конзумирањето на варовник со помош на :

-Селектирање на соодветни печки за да се изврши оптимална употреба на варовникот добиен од каменоломот

-Специфично формирање на конзумирачката суровина, како и добрата ориентација во однос на употреба на влезниот варовник (во однос на "Вардар долomite., - Гостивар Апликација за ИРРС



неговиот квалитет, ккако и во однос на големината на честиците формирани по процесот на мелење).

- ♦ Внимателната селекција и контрола на влезните супстанции, може да изврши намалување/избегнување на емисии:
  - Селектирање на горива кои имаат ниска содржина на сулфур (посебно во ротационите печки), азот и хлор.

### **Прашина**

Најдобрите достапни техники за намалување на емисиите на прашина се всушност комбинација од погоре опишаните главни примарни мерки и следните мерки:

Минимизирање/спречување на емисиите на прашина од испусните извори.

Ефикасно отстранување на честиците прашина од испусните извори со примена на :

- Фабрички филтри кои имаат повеќе прегради и „детектори во случај на кинење на вреките,,
- Електростатски приемници
- Влажни чистачи кои што вклучуваат процес на триење

НДТ емисионото ниво кое што се поврзува со овие техники е  $50 \text{ мг/м}^3$ . Ова ниво миже да се постигне со помош на фабрички филтри и/или електростатски приемници и/или влажни чистачи кои што вклучуваат процес на триење, за различни типови на инсталации од индустријата за преработување на варовник.

### **Отпад**

Искористувањето на прашина при производството на селектираните комерцијални продукти како што е негасената вар (калциум оксидот), кој што е произведен надвор од точно определените спецификации, како и при производството на калциум хидроксидот (гасена вар) се смета дека е составен дел на НДТ техниките.

"Вардар доломите,, - Гостивар

Апликација за ИРРС

Додаток X

### Х.3 Техники кои се користат во Вардар Доломит

Техники кои се користат во Вардар Доломит Гостивар
<b>1. Третман на емисија на гасови од печка во Синтер доломит</b>
<p>Воздухот кој што струи низ внатрешноста на јаместа (шахтна) печка, има повеќе функции. Во долниот дел на печката откако го лади готовиот (испечен) производ, воздухот како загреан учествува во согорувањето на горивото. Во горниот дел на печката, воздухот (окако согорел кислородот) го подгрева суровиот доломит и притоа насочен од вентилатори со себе ги носи ситните честички и гасовите од согорувањето на горивото. Честичките, движејќи се со гасовите ротационо надолу, удираат на ѕидовите на циклонот и се таложат на неговото дно, додека пак прочистениот воздух менувајќи ја насоката на своето движење излегува од горниот дел на циклонот. Овде се врши отстранување на околу 90% од прашина од печките за согорување на варовникот.</p> <p>Прашината, ситните честички се собираат и се изнесуваат на градска депонија од Јавното комунално претпријатие „Комуналец,, - Гостивар.</p>
<b>2. Третман на прашина која се создава во фазата на мелење на синтер доломитот, е преку Систем на отпрашување во погон Синтер доломитни маси</b>
<p>Системот за отпрашување во Синтер доломитни маси е пнеуматски , со 240 филтри , и овде имаме искористување на прашина од филтрите. Оваа прашина е употреблива бидејќи потребна е оваа најситна фракција и се праќа во соодветни бункери од каде се користи во фазата на мешање на сувите маси.</p>
<b>3. Третман на прашина која се создава во фазата на мелење на синтер доломитот е преку Систем на отпрашување во погон Синтер доломитни опеки</b>

Системот на отпрашување во синтер доломитни опеки е механички , со 108 филтри и овде немаме искористување на прашината од филтрите. Оваа прашина како неупотреблива се изнесува на градска депонија од Јавното комунално претпријатие „ Комуналец,, - Гостивар.

## XI ОПЕРАТИВЕН ПЛАН

### СОДРЖИНА

XI.1	Вовед.....	2
XI.2	Законски прописи и регулативи.....	3
XI.3	Планирани активности.....	3

### Прилог XI

Оперативен план на "Вардар Доломит" Гостивар

Активност 1: Едукација и тренинг обука на сите вработени со цел подигање на свеста на вработените за водење грижа на животната околина

Активност 2: Намалување на потрошувачката на суровини

Активност 3: Намалување на потрошувачка на енергии

Активност 4: Промена на начин на управување со отпад

Активност 5: Намалување на негативниот визуелен ефект на животната средина и физичко уредување на просторот

## XI . ОПЕРАТИВЕН ПЛАН

## 1. Вовед

Изведувањето на активностите во рамките на инсталацијата "Вардар Доломит" Гостивар е во насока на постојано подобрување на технолошкиот процес преку усовршување на опремата со која што работи, како и со постојано водење на грижа за животната средина.

Со цел потполно усовршување, поголемо искористување на постоечките капацитети, притоа одржувајќи го постојано квалитетот на своите производи на највисоко ниво и водејќи грижа за животната средина и околина "Вардар Доломит" Гостивар издвојува и дел од својот буџет за вложување во заштита на вработените и заштита на животната средина.

Со досегашната работа "Вардар Доломит" Гостивар покажува дека се стреми да ја сочува животната околина.

Индустриска вода се користи само во погон Синтер доломит каде функцијата е да се ладат брениерите на јаместа (шахтна) печка, овде водата се користи во затворен систем (кружен тек на водата).

"Вардар Доломит" Гостивар секогаш се стреми кон најновите достигнувања на полето на и затоа ги посочува идните чекори во однос на зачувување на животната средина. Преку намалување на потрошувачката на суровини, енергија, да се намалат и емисии на штетни материи во животната околина. Со правилно складирање, третман и обработка на отпадни материи, како и отпадите кои се создаваат во рамките на инсталацијата да се даде допринос кон зачувување на животната околина, а таа е една, незаменлива и општа за сите луѓе кои живеат на планетата Земја.

На крајот на годината од страна на највисокото раководство се подготвува План за инвестирање со цел да се модернизира инсталацијата со посовремени, пософистицирани солүции и системи како и реконструкција и реновирање на делови на веќе постоечката опрема и капацитети.

Во своите приоритети "Вардар Доломит" Гостивар сака да воведи и усвои стратегија за управување со отпадот. Реализацијата на тој план практично ќе резултира со зголемување на грижата кон сите аспекти на животната средина како и промовирање на почисто производство.

## 2. Законски прописи и регулативи

Како резултат на дејностите кои што се извршуваат во рамките на инсталацијата, а се со цел спречување или онаму каде што е возможно намалување на емисиите во воздух , вода или почва а со тоа и постигнување на високо ниво на заштита на животната средина во целина , во согласност со Директивата за интегрирано спречување и контрола на загадувањето 96/61/ЕС како и Законот за управување со отпадот (Службен весник на Република Македонија број 68/2004) "Вардар Доломит" Гостивар очекува да го даде својот придонес кон зачувување на животната средина.

## 3. Планирани активности

Раководството на "Вардар Доломит" Гостивар, во следниот период планира да ги превземе следните активности:

**3.1 Едукација и тренинг обука на сите вработени со цел подигање на свеста на вработените за водење грижа на животната околина**

**3.2 Намалување на потрошувачката на суровини**

**3.3 Намалување на потрошувачката на енергии**

**3.4 Промена на начинот на управување со отпад**

**3.5 Намалување на негативен визуелен ефект на животната средина и физичко уредување на просторот**

**3.1 Едукација и тренинг обука на сите вработени со цел подигање на свеста на вработените за водење грижа на животната околина**

- ♦ Организирање на програми за едукација на сите нивоа, обуки теоретски и практични за вработените на „Вардар Доломит,, - Гостивар. Целта на обуките кои ќе се организираат во инсталацијата „Вардар Доломит,, - Гостивар е подигање на свеста на вработените за водење на грижа за животната околина.

### **3.2 Намалување на потрошувачката на суровини**

Една од најдобрите достапни техники во индустријата за производство на варовник е намалување на потрошувачката на суровини. Минимизирање на потрошувачката на доломитот произлегува од максимизирање на добивката од каменоломот т.е. намалување на губитоци при печењето на суровината во печката кога парчињата од суровината се воедначени на бараната величина и нема губиток при сеењето.

Ова може да се постигне со :

- **Специфично оперирање (управување) со каменоломот**, како и доброто раководење за употреба на доломитот (квалитетот, големината на груките/зрната) може да се намали потрошувачката на суровина, односно да се намали остатокот на првото просејување пред влезот во Погон Синтер доломит.
- **Обработка на остатокот на суров доломит при првото просејување**, т.н. „просев,, со мелење, пелетирање и сушење може да се врати на синтерување а со тоа се намалува потрошувачката на суровина.

*Мерка која ќе ја најраваат "Вардар Доломит" е обработката на суровиот доломит при просејувањето. Со ова се обезбедува намалена потрошувачка на суровина, како и помала емисија на штетни гасови во атмосферата.*

### **3.3 Намалување на потрошувачката на енергии**

Заради намалување на емисиите во воздух и намалување на потрошувачката на енергија "Вардар Доломит" Гостивар планира да посвети посебно внимание на

енергетската ефикасност и повратокот на отпадна топлина. Во однос на течните горива "Вардар Доломит" Гостивар редовно врши контрола на исправноста на брениерите во Погон Синтер доломит.

♦ **Опис на контролата на брениерите**

Еднаш неделно, најчесто понеделник се менуваат сите (32 ) брениери еден по еден. Се вади еден брениер, кој се носи на испитен пулт а на негово место се става друг брениер веќе претходно проверен, за да се осигура континуираниот процес на производство. Брениерот се става на посебен исправен стол и тука дежурниот бравар проверува дали е исправен брениерот и тоа:

- Дизната да не биде изместена од својот правец, да биде точно поставена во својот правец (во центарот на петте крака)
- Брениерот не смее да биде оштетен напред (пробиен)
- Не смее да пушта вода, се проверуваат гумичките на непропустливост
- Приклучокот за гориво (мазут) мора да биде исправен

После овие проверки и отстранување на недостатоците на брениерот, се врши промена на следниот брениер на печката. На овој начин се врши проверка на сите брениери еден по еден

***Со ова се обезбедува намалена ѝоѝрошувачка на ѝориво, задржување на ѝоѝребна конѝинуирана ѝемѝераѝуре за синѝерување, како и ѝомала емисија на шѝеѝни ѝасови во аѝмосфераѝа од ѝечка за синѝерување на доломитѝ.***

- ♦ Електричната енергија се користи за погон на машини, пумпи и пропратни апарати, осветлување итн., за таа цел во "Вардар Доломит" Гостивар се врши периодична превентивна проверка на сите машини, опрема и пумпи кои имаат слаба искористливост.
- ♦ Факторот на моќност за 2006 година е многу низок  $\cos \varphi = 0,75$  поради неисправност на постоечките кондензаторски батерии. Вардар Доломит е во фаза на прибирање на понуди, за избор на добавувач за набавка и монтажа на



нови кондензаторски батерии, со помош на кои планираат факторот на моќност да го подобрат на солидни  $\cos \varphi = 0,90$ .

*Со ова се обезбедува намалена појпрошувачка на електрична енергија и појстабилен напон на електрична енергија.*

- ♦ Замена на течно гориво - мазут со гасно гориво - природен гас, (кога ќе се активира гасоводот во периодот којшто следува). Индустијата за производство на варовник е високо енергетски-интензивна индустрија во која учеството на енергијата во цената е 50% во цената на самото производство.

*Со ова ќе се обезбедува намалена емисија на штејни гасови во атмосферата од печка за синтеровање на доломит.*

#### **Промена на начинот на управување со отпад**

Депотоа кои се користат во кругот на инсталацијата "Вардар Доломит" Гостивар не соодветствуваат за намената за која треба да се користат. Во тој контекст ќе ги реконструира, бетонира, покрие, соодветно обележи според (IWIC) Европски код за отпад, да изврши разделување на различни видови отпади т.е. ги селектира според директивите за складирање на отпад.

а) Депо за индустриски отпад (т.н. транзитен индустриски отпад). Потребно е да се врши селекција на разните отпади, прописно да се означат местата кои отпади каде ќе се одложуваат и постапки за секој од нив.

б) Депо за амбалажен отпад при процес на производство, пластични контејнери во кои биле сместени разни течни смоли. (моментално има 100 комада)

в) Соодветно складирање на исталожените масла

[Складирање на исправен начин, намалување на движење на опасен отпад, преработка во неопасна форма за понатамошна употреба (реупотреба за потреби на други инсталации), избегнување на можни хаварии].

### **3.5 Намалување на негативен визуелен ефект на животната средина**

#### **и физичко уредување на просторот**

Да се намали присуството на прашина насекаде низ инсталацијата и во самите погони. Да се спроведе целосно чистење на целата инсталација и потоа како ќе се забележи излегување на прашина така да се интервенера доколку има некаде технички недостаток. Редовно да се одржуваат системите за отпашување во синтер доломитни маси и опеки како би се намалило влијанието врз просторот во рамки на инсталацијата. Да се избетонираат местата каде се одложуваат разни видови на отпад, веќе искористени (празни) амбалажи, прописно да се обележат местата каде се одложуваат разни отпади според според (IWIC) Европски код за отпад, да се изврши разделување на различни видови отпади т.е. да се селектираат според директивите за складирање на отпад. Да се обележат сите опасни материи, да се назначат упатства за ракувањето со опасни материи. Да се назначат упатства за начин на транспортирање на опасните материи со транспортни средства низ кругот на инсталацијата, низ погоните како и патека по која може да се движат транспортните средства.

Да се превземе активност на садење на зелен појас на граничните зони на погоните за спречување на емисија на бучава и цврсти честички

### **3.6 Сигурносно обезбедување од несакано истекување на течни горива од резервоари**

Да се намали опасноста од истекување на течните горива а со тоа и да се намали опасноста од несакано загадување на почвата, површинските или подземните води, и секако да се намали опасноста од можноста да дојде до запалување на горивата, треба да се ограда просторот околу резервоарите за мазут и нафта, да се избетонира подлогата и околу нив да се подигне бетонски ѕид. Со оваа заштита ќе може да се опфати безбедносно одредена количина, доколку дојде до несакано истекување на течните горива поради неисправност(дефект) на вентил, пропуштање на вар на самите резервоари или напукнување на резервоарот

## **ОПЕРАТИВЕН ПЛАН**

Со цел потполно усовршување, поголемо искористување на постоечките капацитети, притоа одржувајќи го постојано квалитетот на своите производи на највисоко ниво и водејќи грижа за животната средина и околина "Вардар Доломит" Гостивар согласно Закон за животна средина објавен во Службен весник 53 во 2005 и Директивата за Советот од 24 Септември 1996 година за интегрирано спречување и за контрола на загадувањето 96/61/ЕС го предлага следниот

### **ОПЕРАТИВЕН ПЛАН:**

1. Едукација и тренинг обука на сите вработени со цел подигање на свеста на вработените за водење грижа на животната околина
2. Намалување на потрошувачката на суровини
3. Намалување на потрошувачка на енергии
4. Промена на начинот на управување со отпад
5. Намалување на негативниот визуелен ефект на животната средина и физичко уредување на просторот
6. Да се превземе активност на садење на зелен појас на граничните зони на погоните за спречување на емисија на бучава и цврсти честички
7. Сигурносно обезбедување од несакано истекување на течни горива од резервоари со бетонирање на т.н. танк вана
8. Намалување на присуството на прашина насекаде низ инсталацијата со санирање на покриените транспортни ленти, дихтување, редовно чистење и во самите погони.
9. Редовно одржување на системи за отпрашување во целата инсталација како би се намалило влијанието врз просторот во рамки на инсталацијата.
10. Упатства за начин на транспортирање на опасните материи со транспортни средства низ инсталацијата, магацинот и погоните како и да се обележување на патеките по кои може да се движат транспортните средства (виљушкари)

- ♦ Во прилог XI се дадени Оперативните планови за горе наведените планирани активности:

**Активност бр.1** Едукација и тренинг обука на сите вработени со цел подигање на свеста на вработените за водење грижа на животната околина  
 За секоја активност по една табела

1. Опис			
Организирање на програми за едукација на сите нивоа, обуки теоретски и практични за вработените кои се непосредни ракувачи, со периодична проверка на обученоста како и обуки кои ќе ја подигнат свеста на вработените за водење на грижа за животната околина.			
2. Предвидена дата на почеток на реализацијата			
10.2007			
3. Предвидена дата на завршување на активноста			
12.2008			
4. Вредност на емисиите до и за време на реализацијата			
/			
5. Вредности на емисиите по реализација на активноста (Услови)			
Помали несакани емисии во животната околина и избегнување на можни хаварии.			
6. Влијание врз ефикасноста (Промена во потрошувачката на енергија, вода и суровина)			
Нема промени			
7. Мониторинг			
Параметар	Медиум	Метода	Зачестеност
Присутноста на учесниците	/	Проверка (Статистичка)	Годишно (За секоја промена во постапките за ракување со опасни супстанции, опасен

			отпад или потенцијален опасен отпад, веднаш да се спроведе постапката за едукација)
<p>8. Извештаи од мониторингот (Опишете ја содржината на извештајот и предложете фреквенција на известување)</p> <p>Запис од спроведените активности</p> <ul style="list-style-type: none"> <li>• тема и содржина на обуката</li> <li>• список на присутни учесници</li> <li>• заклучоци</li> </ul> <p>Ивестување Годишно (или веднаш, после секоја промена во постапките за ракување со опасни супстанции, опасен отпад или потенцијален отпад)</p>			
<p>9. Вредност на инвестицијата</p> <p style="text-align: center;">5000 Eur</p>			

**Активносѝ бр.2** Намалување на потрошувачката на суровини

За секоја активност по една табела

1. Опис			
Обработка на остатокот на суров доломит при првото просејување, т.н. „просев,, со мелење, пелетирање и сушење може да се врати на синтерување а со тоа се намалува потрошувачката на суровина			
2. Предвидена дата на почеток на реализацијата			
2009			
3 Предвидена дата на завршување на активноста			
2010			
4 Вредност на емисиите до и за време на реализацијата			
/			
5 Вредности на емисиите по реализација на активноста (Услови)			
/			
6 Влијание врз ефикасноста (Промена во потрошувачката на енергија , вода и суровина)			
Намалување на потрошувачката на суровина			
7 Мониторинг			
Параметар	Медиум	Метода	Зачестеност
Количина	Доломит/синтердоломит	Отчитување	Квартално
8 Извештаи од мониторингот (Опишете ја содржината на извештајот и предложете фреквенција на известување)			
Следење на намалување на потрошувачката на суровината			
Известување двапати годишно			
9 Вредност на инвестицијата			
250.000 Евра			

Вардар Доломит Гостивар

Апликација за IPPC

Додаток XI

**Активносii бр.3** Намалување на потрошувачка на енергии

а)фактор на моќност

За секоја активност по една табела

1 Опис			
Факторот на моќност за 2006 година е многу низок $\cos \varphi = 0,75$ поради неисправност на постоечките кондензаторски батерии. „Вардар Доломит,, Гостивар е во фаза на прибирање на понуди со помош на кои планираат факторот на моќност да го подобрат на солидни $\cos \varphi = 0,90$ . Изборот би бил на оние кои се еколошки, нерадиоактивни и со кои би се обезбедила помала потрошувачка на електрична енергија.			
2 Предвидена дата на почеток на реализацијата			
12.2007			
3 Предвидена дата на завршување на активноста			
12.2008			
4 Вредност на емисиите до и за време на реализацијата			
/			
5 Вредности на емисиите по реализација на активноста (Услови) /			
6 Влијание врз ефикасноста (Промена во потрошувачката на енергија , вода и суровина)			
Намалена потрошувачка на електрична енергија			
7 Мониторинг			
Параметар	Медиум	Метода	Зачестеност
Количина	Гориво :Течно / гасно	Евиденција	Квартално
8 Извештаи од мониторингот (Опишете ја содржината на извештајот и предложете фреквенција на известување)			
Следење на потрошувачката на електрична енергија,Известување еднаш годишно			
9 Вредност на инвестицијата			
15.000 Евра			

Вардар Доломит Гостивар

Апликација за IPPC

Додаток XI

**Активносѝ бр.4** Намалување на потрошувачка на енергии

б) Замена на мазут со природен гас За секоја активност по една табела

1 Опис			
Замена на течно гориво - мазут со гасно гориво - природен гас, (кога ќе се активира гасоводот во периодот којшто следува). Индустријата за производство на варовник е високо енергетски-интензивна индустрија во која учеството на енергијата во цената е 50% во цената на самото производство, истовремено со ова би се намалила и емисијата на штетни гасови (посебно SO <sub>2</sub> ).			
2 Предвидена дата на почеток на реализацијата			
Со завршување на примарната мрежа за гасификација на Р.Македонија „Вардар Доломит „ Гостивар би се приклучил во најкус можен рок			
3 Предвидена дата на завршување на активноста			
Со завршување на примарната мрежа за гасификација на Р.Македонија „Вардар Доломит „ Гостивар би се приклучил во најкус можен рок			
4 Вредност на емисиите до и за време на реализацијата			
Во граници			
5 Вредности на емисиите по реализација на активноста (Услови)			
Далеку под граници			
6 Влијание врз ефикасноста (Промена во потрошувачката на енергија , вода и суровина)			
Намалена потрошувачка на енергија , и намалена емисија на штетни гасови од печката во Погон Синтер доломит			
7 Мониторинг			
Параметар	Медиум	Метода	Зачестеност
Количина	Гориво :Течно / гасно	Евиденција	Квартално
8 Извештаи од мониторингот (Опишете ја содржината на извештајот и			

Вардар Доломит Гостивар

Апликација за IPPC

Додаток XI



предложете фреквенција на известување) Следење на количината на гориво , а преку тоа и намалена емисија на штетни гасови. Ивестување еднаш годишно
9 Вредност на инвестицијата 1.500.000 Евра

**Активност бр.5** Промена на начинот на управување со отпад

а) Депо за збиен отпад

За секоја активност по една табела

1 Опис			
<p>Депо за индустриски отпад (т.н. транзитен индустриски отпад). Потребно е да се врши селекција на разните отпади, прописно да се означат местата кои отпади каде ќе се одложуваат и постапки за секој од нив.</p> <p>Депо за амбалажен отпад при процес на производство, пластични контејнери во кои биле сместени разни течни смоли. Имаат заостанати количини од пред неколку години 100 комада и за нив сега за сега немаат решение. Некои од пластичните контејнери под дејство на ултравиолетовите зраци од сончевата светлина претрпиле деградација и целите се испукани.</p> <p>Депо за складирање на исталожените масла и нивна реупотреба за подмачкување во погоните.</p> <p>Да се реконструира, бетонира, покрие, соодветно обележи според (IWIC) Европски код за отпад, да се изврши разделување на различни видови отпади т.е. да ги селектира според директивите за складирање на отпад.</p>			
2 Предвидена дата на почеток на реализацијата			
09.2007			
3 Предвидена дата на завршување на активноста			
03.2008			
4 Вредност на емисиите до и за време на реализацијата			
Значително влијание			
5 Вредности на емисиите по реализација на активноста (Услови)			
Незначително влијание			
6 Влијание врз ефикасноста (Промена во потрошувачката на енергија, вода и суровина)			
/			
7 Мониторинг			
Параметар	Медиум	Метода	Зачестеност

Вардар Доломит Гостивар

Апликација за IPPC

Додаток XI

Евиденција	Записи	Следење на записите	квартално
8 Извештаи од мониторингот (Опишете ја содржината на извештајот и предложете фреквенција на известување) Известување квартално			
9 Вредност на инвестицијата <div style="text-align: right;">1.000 Евра</div>			

**Активност бр.6** Промена на начинот на управување со отпад

б) Депо за несоодветно темперирани опеки

За секоја активност по една табела

1 Опис			
Да се реконструира, бетонира, соодветно обележи депото според (IWIC) Европски код за отпад.			
2 Предвидена дата на почеток на реализацијата			
9.2007			
3 Предвидена дата на завршување на активноста			
3.2008			
4 Вредност на емисиите до и за време на реализацијата			
Значително влијание			
5 Вредности на емисиите по реализација на активноста (Услови)			
Незначително влијание			
6 Влијание врз ефикасноста (Промена во потрошувачката на енергија, вода и суровина)			
7 Мониторинг			
Параметар	Медиум	Метода	Зачестеност
Евиденција	Записи	Следење на записите	квартално
8 Извештаи од мониторингот (Опишете ја содржината на извештајот и предложете фреквенција на известување)			
Известување квартално			
9 Вредност на инвестицијата			
1.000 Евра			

Вардар Долomit Гостивар

Апликација за IPPC

Додаток XI

**Активност бр.7** Намалување на негативниот визуелен ефект на животната средина и физичко уредување на просторот

а) Намалена прашина

За секоја активност по една табела

1 Опис			
Да се намали присуството на прашина насекаде низ инсталацијата со санирање на покриените транспортни ленти, дихтување, редовно чистење и во самите погони.			
2 Предвидена дата на почеток на реализацијата			
06.2007			
3 Предвидена дата на завршување на активноста			
01.2008			
4 Вредност на емисиите до и за време на реализацијата			
Значително влијание			
5 Вредности на емисиите по реализација на активноста (Услови)			
Незначително влијание			
6 Влијание врз ефикасноста (Промена во потрошувачката на енергија, вода и суровина)			
Мали промени во потрошувачката на електричната енергија			
7 Мониторинг			
Параметар	Медиум	Метода	Зачестеност
			Годишно
8 Извештаи од мониторингот (Опишете ја содржината на извештајот и предложете фреквенција на известување)			
Известување Годишно			
9 Вредност на инвестицијата			
10.000 Евра			

Вардар Долomit Гостивар

Апликација за IPPC

Додаток XI

**Активност бр.8** Намалување на негативниот визуелен ефект на животната средина и физичко уредување на просторот

б) одржување на системи за отпрашување

За секоја активност по една табела

1 Опис			
Редовно да се одржуваат системите за отпрашување во синтер доломитни маси и опеки како би се намалило влијанието врз просторот во рамки на инсталацијата.			
2 Предвидена дата на почеток на реализацијата			
06.2007			
3 Предвидена дата на завршување на активноста			
06.2009			
4 Вредност на емисиите до и за време на реализацијата			
Значително влијание			
5 Вредности на емисиите по реализација на активноста (Услови)			
Незначително влијание			
6 Влијание врз ефикасноста (Промена во потрошувачката на енергија , вода и суровина)			
Нема промени			
7 Мониторинг			
Параметар	Медиум	Метода	Зачестеност
Евиденција	Записи	Следење на записите	Годишно
8 Извештаи од мониторингот (Опишете ја содржината на извештајот и предложете фреквенција на известување)			
Известување Годишно			
9 Вредност на инвестицијата			
9.000 Евра			

Вардар Доломит Гостивар

Апликација за IPPC

Додаток XI

**Активност бр.9** Намалување на негативниот визуелен ефект на животната средина и физичко уредување на просторот

в) Транспорт на опасни материи и обележување на патеки

За секоја активност по една табела

1 Опис			
Да се назначат упатства за начин на транспортирање на опасните материи со транспортни средства низ кругот на инсталацијата, низ магацинот и погоните како и да се обележи патека по која може да се движат транспортните средства (виљушкари)			
2 Предвидена дата на почеток на реализацијата			
07.2007			
3 Предвидена дата на завршување на активноста			
10.2007			
5.3.4. Вредност на емисиите до и за време на реализацијата			
/			
5 Вредности на емисиите по реализација на активноста (Услови)			
/			
6 Влијание врз ефикасноста (Промена во потрошувачката на енергија, вода и суровина)			
Нема промени			
7 Мониторинг			
Параметар	Медиум	Метода	Зачестеност
Евиденција	Записи	Следење на записите	Годишно
8 Извештаи од мониторингот (Опишете ја содржината на извештајот и предложете фреквенција на известување)			
Известување Годишно			
9 Вредност на инвестицијата			
2.000 Евра			

Вардар Долomit Гостивар

Апликација за IPPC

Додаток XI





**Активност бр.11** Обезбедување од протекување на течни горива

Безбедносно бетонирање на резервоари со течни горива

За секоја активност по една табела

1 Опис			
2 Предвидена дата на почеток на реализацијата 9.2007			
3 Предвидена дата на завршување на активноста 03.2008			
4 Вредност на емисиите до и за време на реализацијата Можно значително влијание			
5 Вредности на емисиите по реализација на активноста (Услови) Незначително влијание			
6 Влијание врз ефикасноста (Промена во потрошувачката на енергија, вода и суровина)			
7 Мониторинг			
Параметар	Медиум	Метода	Зачестеност
Евиденција	Записи	Следење на записите	квартално
8 Извештаи од мониторингот (Опишете ја содржината на извештајот и предложете фреквенција на известување) Известување квартално			
9 Вредност на инвестицијата 8.000 Евра			

Вардар Долomit Гостивар

Апликација за IPPC

Додаток XI

Преглед на реализацијата на активностите од Оперативниот план и финансирањето

Р.б	Активност	Финансирање по години					Вкупно
		2007 Година	2008 Година	2009 Година	2010 Година	2011 Година	
1.	Бр.1	5.000 Еур	/	/	/	/	5.000 Еур
2.	Бр.2	/	/	150.000 Еур	100.000 Еур	/	250.000 Еур
3.	Бр.3	/	15.000	/	/	/	15.000 Еур
4.	Бр.4						1.500.000 Еур
5.	Бр.5	500 Еур	500 Еур	/	/	/	1.000 Еур
6.	Бр.6	500 Еур	500Еур	/	/	/	1.000 Еур
7.	Бр.7	5.000 Еур	5.000 Еур	/	/	/	10.000 Еур
8.	Бр.8	3.000 Еур	3.000 Еур	3.000 Еур	/	/	9.000 Еур
9.	Бр.9	2.000 Еур	/	/	/	/	2.000 Еур
10.	Бр.10	10.000 Еур	/	/	/	/	10.000 Еур
11.	Бр.11	4.000 Еур	4.000 Еур	/	/	/	8.000 Еур
							<b>1.811.000 Еур</b>



## **XII. СПРЕЧУВАЊЕ НА ИНЦИДЕНТИ И ИТНО РЕАГИРАЊЕ**

### **СОДРЖИНА**

XII.1 Вовед.....	2
XII.2 Спечување на несреќи и итно реагирање.....	2
XII.3 Технички опис.....	7
XII.4. Спечување на несреќи и итно реагирање.....	8
XII.5 Заштита од пожари.....	9

Прилог:

Оперативен план за спечување на настанување на пожари

Мерки за спечување на настанување на пожар

Мерки за дејствување при појава на пожар

## XII.1. Вовед

Спречување на загадувањето во сите фази на производниот процес е приоритетна цел во заштита на животната средина во „ВАРДАР ДОЛОМИТ „ Гостивар. Меѓутоа , во дополние, се планираат и спроведуваат мерки за спречување на инциденти како и за минимизирање на последиците од нив, до колку тие сепак се случат.

## XII.2 Противпожарна заштита за објектите во „ВАРДАР ДОЛОМИТ,, Гостивар

### XII.2.1. Погон синтер доломит

Погонот синтер доломит претставува функционална и технолошка целина со другите погони. Халата се состои од единаесет платформи, без никакви преградни зидови, во неа се поставени паралелно две печки за синтерување на доломит, а кое е диктирано од технологијата. Сите фасадни зидови се изведени како сендвич, еднадвор од фасадна фугирана цигла  $d=12$  cm, внатре шуплива блок цигла од  $d=20$  cm а помеѓу нив стиропор  $d=3$  cm. Осветлувањето на халата е преку стаклени портали комбинирани изведени од едноструко поли и рамно стакло. Сите фасадни портали освен просторијата за одмор и санитарниот јазол се изведени од едноструки куполи еднослојно рамно стакло  $d=4$  cm.

Во санитарниот јазол прозорците да се изведат од рамно стакло  $d=4$  cm.

Фасадниот портал на просторијата за одмор е изведен од двослојно копилит. и двослојно рамно стакло  $d=4$  cm, од акустични причини.

Во анексот (кој е пратечки дел на шахтната печка) сместена е опрема која е технолошки неодвоива од шахтната печка. Вратите помеѓу анексот и шахтна печка се огноотпорни со отпорност од 120 мин. Во приземјето се сместени одделението за резервоари и одделението за компресори, а овде е сместен кран со распон од 7,5 метри и носивост од 3 KN. Сите фундаменти за компресори се одвоени од подната конструкција со бетонски слој од  $d=5$  cm

„ВАРДАР ДОЛОМИТ,, - Гостивар

Апликација за IPPC

Додаток XIII

врз кој е поставен стиропор  $d=2$  cm со преклопување на спојниците, лесен бетон  $d=10$  cm, и цементна кошулка  $d=3$  cm, заради големата бучава. Подот во санитарниот чвор е изведен со керамички плочки. На кота 5,00 се наоѓаат просториите за електро контрола, машинска контрола, одмор на работниците, ходник за комуникација и санитарен јазол. Водењето на кабли во просториите за машинска и електро контрола се изведени во подот кој е 20 cm над армираната бетонска плоча.

На кота 9,00 е одделението со пумпи и на армирано бетонската плоча е нанесен изолирачки премаз Подин „К,, на „ Адинг,, Скопје.

Сите внатрешни скали , сите гелендери, платформата на кота 17,50 и на кота 14,80 вертикалните скали се изработени од челични профиле и челичен ребраст лим заштитно и финално обоени.

Покривањето на покривот е со еднослоен пластифициран челичен лим TR 35 200 со дебелина  $d= 0,6$  cm. Сите порабувања на покривот и страните се изведени од пластифициран челичен лим.

Постројката за синтерување на суров доломите се состои од две шахтни печки од кои работи само едната, наизменично или двете истовремено. Претходно класираниот материјал (16-40 mm) се транспортира од место на влез преку транспортни уреди до влезни бункери од каде се врши дозирање преку дозирно сито на влез во шахтна печка. Шахтната печка се состои од цилиндрична обвивка која е изработена од топлоотпорен материјал. Греењето на материјалот на потребната температура се врши со мазут во две рамнини. Подобрување на согорувањето се врши со внесување на примарен воздух во зоната на согорување а со внесување на воздух од долниот дел на печката се врши разладување на печениот синтер доломит, истовремено загревање на воздухот пред да влезе во зоната на синтерување на доломитот. Еден дел од овој воздух ќе ја понесе со себе прашиката (која ја има во овој дел од процесот) во циклонот, од каде оди во оцакот.

Главната струја на воздух оди во брениерската зона каде се врши целосно согорување на горивото. За почетното палење се користи нафта заради

полесно стартување на печката. Ладењето на брениерите се врши во затворен разладен систем и се состои од експанзионен сад за циркулационата вода, циркулациони пумпи, и топлоизменувач, од кој треба да се одведе топлината со разладена вода. Изнесувањето на синтеруваниот и оладениот материјал се врши со ротирачка чинија а потоа преку одводна цевка која е секогаш наполнета со материјал се носи на елеватор и со реверзибилна транспортна лента се носи во наредните бункери (силоси) на Синтер доломитни маси или Синтер доломитни опеки.

Мерно, регулациона и управувачка техника ги опфаќа Командна станица, Регулациони системи и Сигурносни системи.

Командна станица е место до каде водат сите информации и контролни сигнали и може да се вклучуваат и исклучуваат сите погони, и има инсталирано пулт на кој има преглед во секое време на индикационите инструменти, разни регулации и управувањето со процесот.

Регулациони системи се предвидени за одржување на константни работни услови за важни медиуми на влијанија :

- количини на примарен воздух
- количини на разладен воздух
- количини на гориво
- испусна количина

Сигурносни системи служат за спречување на проблеми во производниот тек на процесот и можни штети на постројката и притоа постојано се набљудуваат

- разладен воздух
- отпаден гас
- нивото на материјалот во испустот на шахтна печка
- нивото на материјалот за полнење на шахтната печка
- нивото на материјалот во силосите и резервоарите
- количина на гориво

Алармни уреди се активираат при отстапувања од значајни работни карактеристики на фазите од процесите, со автоматска оптичка или акустична тревога и треба да му овозможи на персона лот благовремено да превземе мерки за отстранување на пречките И спречување на штетите.

## XII.2.2. Погон синтер доломитни маси

Погонот синтер доломитни маси претставува функционална и технолошка целина со другите погони. Овде се врши мелење на синтер доломитот на потребната гранулација за оние фази од процесите кои се случуваат во синтер доломитни маси. Вака припремените (измелени) на потребната гранулација синтер доломит се сместени во повеќе разни бункери со различни гранулации, и од нив со мешање се припремаат повеќе разни типови на производи на синтер доломитни маси.

Сите внатрешни скали , сите гелендери, платформи, вертикални скали се изработени од челични профиле и челичен ребраст лим заштитно и финално обоени. Покривањето на покривот е со еднослоен пластифициран челичен лим TR 35 200 со дебелина  $d= 0,6$  cm. Сите порабувања на покривот и страните се изведени од пластифициран челичен лим.

## XII.2.3. Погон синтер доломитни опеки

Погонот синтер доломитни опеки претставува функционална и технолошка целина со другите погони. Во одделението за припрема се врши мелење на синтер доломитот на потребната гранулација за оние фази од процесите кои се случуваат во синтер доломитни опеки.

Сите внатрешни скали , сите гелендери, платформи, вертикални скали се изработени од челични профиле и челичен ребраст лим заштитно и финално обоени. Покривањето на покривот е со еднослоен пластифициран челичен лим TR 35 200 со дебелина  $d= 0,6$  cm. Сите порабувања на покривот и страните се изведени од пластифициран челичен лим. Во другиот дел на погонот се врши мешање на синтер доломитот со разни додатоци (течни , прашкасти) и така измешаната маса се формува во даден облик со преса. После вака добиениот облик се носи на термичка обработка после кое се пакува и се носи во магацин како готов производ. Халата каде се сместени мешањето и формувањето на полупроизводот е бетонско армиран објект , додека делот



каде е сместена термичката обработка и магацинот е бетонско-челична конструкција.

### XII.2.3. Магацин за готови производи и репроматеријали

Магацинот е изведен во бетонско - челична конструкција. Готовите производи се сместени од едната страна додека репроматеријалите се сместени од другата страна. Во магацинот е:

- 1) Забрането пушење
- 2) Забрането внесување на отворен пламен
- 3) Забрането е кислородско заварување

Постапување во случај на незгода, пожар:

- Користење на противпожарни апарати за гасење со пена, CO<sub>2</sub>, суви средства за гасење

- Сите вработени се обучени за постапување во случај на пожар и се обучени за користење на противпожарните апарати

Магационер - раководител оператор на темпер печка

Во прва смена :

Магационерот - алармира, го известува шефот на производство на опеки, а тој ја повикува Против Пожарната Единица (градска ППЕ на телефон 193) ако се работи за поголем пожар. Доколку се работи за мал пожар

Шефот на производство дава наредба кој од присутните ракувачи на темпер печка или пакувачи на готов производ ќе ракува со против пожарен апарат.

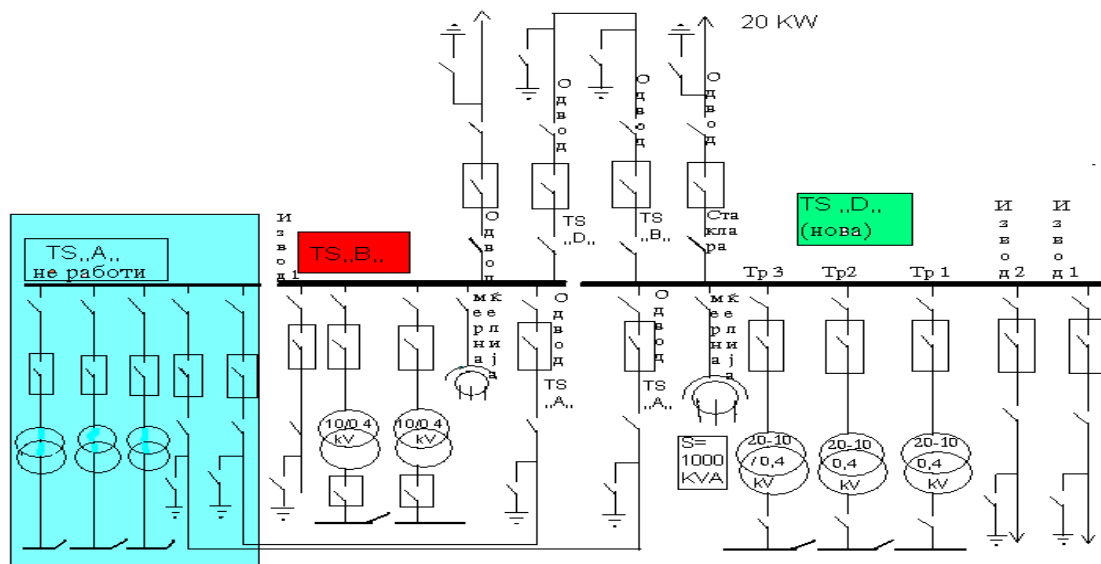
Во втора и трета смена:

Ракувачите на темпер печка се задолжени да алармираат за евентуален пожар и да пристапат кон гасење со постојните противпожарни апарати, до доаѓање на Против Пожарната Единица.

## XII.3. Технички опис

### XII.3.1 Јакострујни инсталации

Напојувањето на објектот со електрична енергија се врши од сопствена трафостаница оддалечена 130 метри од инсталацијата, а има и нова трафостаница. Во објектите разводните табли се изработени од двапати декапиран лим за монтажа на ѕид со довод и одвод од горната страна. Електричното осветлување изведено е со живини сијалици а во анексите со флуоросцентни и сијалици со вжарено влакно во водонепропусна изведба. Во анексите има и светилки за панично светло кои се вклучуваат автоматски при недостаток на струја.



- Легенда:  
1. Трафостаница TS „B.“, TS „D.“ (нова) . TS „A.“ (не работи)  
2. Трансформатори Тр 1, Тр 2, Тр 3 (еден резерва, со два се работи)

Слика Електро шема на поврзување, влез од 20 kW до Трафостаници „B., и „D., (нова)

### XII.3.1 Громобранска инсталација

Громобранската инсталација е изведена со класичен громобрански материјал, додека како прифатни водови ќе се користат лимените покриви на објектите и анексите кои се подебели од 0,5 mm. На објектите како спусни водови се користат челичните носачи до конструкцијата, а од нив преку приклучници се

водат до железните маси и мерните споеви. Како спусни водови на анексите се користат Fe ленти 25 x 4 mm а мерниот спој е на 1,7 м над тлото, а како заземјување се користи Fe лента 25 x 4 mm во вид на прстен околу објектот и е вкопана 0,8 м во земја. При вкрстување или паралелно водење на заземјувачката лента со енергетските и телефонските кабли ,каблите и лентите се вовлечени во ПВЦ цевки , а меѓусебното растојание е најмалку 1 метар.

### XII.3.1 Пожарно оптоварување

Во една просторија во анексот се сместени резервоари со нафта и мазут и овде постојат 3 апарати за гаснење со прав,односно S9 , а покрај нив има и сандаци со песок.

Во останатите простории на анексот нема материи што горат , и во нив се сместени S6 апарати.

Во погонот Синтер доломит целата опрема е од челик , а челични се и вратите. Во печката се брениерите и таму се одвива процесот на горење, а целата печка е извидана со огноотпорен материјал , а суровината, полупроизводот и производите се негорливи.

### XII.4. Спречување на несреќи и итно реагирање

Во Додатокот V дадени се детали за складирањето на материјалите, суровините и производите, а од Додатокот VI.1 дадени се основните емисии .

Како инцидентни емисии се регистрираат :

- протекување на резервоарот за мазут ,
- протекување на резервоарот за нафта,
- протекување на течни суровини лагерувани во фабрички пластични контејнери од 1000 кг, сместени во магацински простор.
- расфрлување на прашкасти суровини низ магацинот , при оштетување на амбалажата веднаш се превзема да се заштити , како не би дошло до ширење (распрашување) на прашкастите додатоци.

- ♦ Местоположбата на резервоарот за мазут е на јужна страна од погон Синтер доломит. Резервоарот за мазут е со волумен од 100 м<sup>3</sup>, од челичен лим со дебелина од 6 мм. Истиот не е опкружен со бетонски базен, а кој би овозможил да при евентуално протекување (хаварија) на резервоарот, биде прифатена сета количина од резервоарот.
- ♦ Местоположбата на резервоарот за нафта е на јужна страна од погон Синтер доломитни опеки. Резервоарот за нафта е со волумен од 25м<sup>3</sup>. Истиот не е опкружен со бетонски базен, и не би можел да при евентуално протекување (хаварија) на резервоарот, да ја прифати количината од резервоарот.

## XII.5 Заштита од пожари

Со оглед на присуството на опасни супстанции во инсталацијата евентуален пожар би можел да предизвика значителни емисии со негативни ефекти врз животната средина. Во „ВАРДАР ДОЛОМИТ „ Гостивар, е подготвен план за заштита од пожар а врз основа на него е направен и оперативен план. Овие документи главно ги задоволуваат законските обврски. Во прилог на овој Додаток се доставува Оперативниот план за спречување на настанување на пожари.

Редовно одржување на сите видови уреди како и контрола и навремено отстранување на појавени дефекти.

Редовно одржување на системот за дојава на пожар и уредите и средствата за гасење на пожари во исправна состојба.

## Прилог XII.1

### **ОПЕРАТИВЕН ПЛАН ЗА СПРЕЧУВАЊЕ НА НАСТАНУВАЊЕ НА ПОЖАРИ**

Врз основа на чл. 6 став 1 од Законот за заштита од пожар ( Службен весник на Р.М. бр.43/86 , 37/87, 51/88 и 36/90 ) и Законот за заштита од елементарни непогоди Генералниот директор на „ВАРДАР ДОЛОМИТ „ Гостивар, донесе :

### **ОПЕРАТИВЕН ПЛАН ЗА СПРЕЧУВАЊЕ НА НАСТАНУВАЊЕ НА ПОЖАРИ**

#### ***Процена за загрозеност***

„ВАРДАР ДОЛОМИТ „ Гостивар, се наоѓа на јужниот дел од градот на патниот правец Скопје - Охрид и зафаќа површина од 33.111 м<sup>2</sup> од кои под објекти е површина од 6.232 м<sup>2</sup> од тврди материјали , управната зграда е бетонска конструкција, додека погоните се бетонски - армирани конструкции, со доволно застаклени површини кои се отпорни на пожар.

Како карактеристични материјали за појава на пожар во „ВАРДАР ДОЛОМИТ „ Гостивар, се :

- мазут, нафта , графит , течни смоли, карбон , масла , ацетилен,  
кислород .

Пожарно оптеретени објекти кај работодавецот кај кој може да се очекува пожар од поголем размер се : Резервоарот со мазут , резервоарот со нафта,

магацинот за суровини и магацинот за картонска амбалажа, магацинот за мазива во машинско одржување а овде се и боците со ацетилен и кислород.

## МЕРКИ ЗА СПРЕЧУВАЊЕ НА НАСТАНУВАЊЕ НА ПОЖАР

При предвидувањето на мерките за заштита од пожар потребно е прво да се нагласи дека во индустријата најчесто доаѓа до пожар поради невнимание и немарност на вработените. Заради тоа и превентивните мерки мораат да бидат такви да може со нив да се влијае на дисциплината и свеста на вработените за да не се предизвика пожар.

### Погон за синтер доломит

Во процесот на производство на синтер доломит се користи електрична енергија и мазут кои можат да доведат до настанување на пожар, бидејќи мазутот е запаллив материјал.

Задачи за спречување на настанување на пожар е внимателно работење при користење на ацетилен и кислород , при заварување во погонот од страна на одржавачите и постојано чистење на евентуалните масла од подот на халата.

Одговорен за спроведување на задачите Шеф на машинско одржување

### Погон за синтер доломитни маси

Во процесот на производство на синтер доломитни маси се користи електрична енергија која може да доведе до настанување на пожар, може да дојде до горење на енергетските кабли бидејќи друго нема што да гори во погонот.

Задачи за спречување на настанување на пожар е внимателно работење при користење на ацетилен и кислород , при заварување во погонот од страна на одржавачите и постојано чистење на евентуалните масла од машините (млиновите) односно од подот на халата.

Одговорен за спроведување на задачите Шеф на машинско одржување

### Погон за синтер доломитни опеки

Во процесот на производство на синтер доломитни опеки се користи електрична енергија која може да доведе до настанување на пожар, може да дојде до горење на енергетските кабли. Внимателно работење со графит, течни смоли и карбон.

Задачи за спречување на настанување на пожар е внимателно работење при користење на ацетилен и кислород, при заварување во погонот од страна на одржавачите и постојано чистење на евентуалните масла од машините (млиновите) односно од подот на халата.

Одговорен за спроведување на задачите Шеф на машинско одржување

### Одделение за електро-машинско одржување и енергетика

Во процесот на производство на енергетика и одржување на опрема се користи мазут, нафта, масла, електрична енергија, садови за заварување (ацетилен, кислород), кои можат да доведат до настанување на пожар.

Задачи за спречување на настанување на пожар се : внимателно раководење со запаливи средства, строго забрането внесување на материјал кој создава пламен или искра во просториите и кругот каде се употребува мазут и нафта, боците за заварување и други простории во кои може да се предизвика пожар или експлозија. Постојано да се врши контрола на запаливите средства.

Одговорен за спроведување на задачите Шеф на електро-машинско одржување

### Магацински простории

Во магацините во производните хали и објекти има складирано репроматеријали кои се лесно запаливи како што се масла, хемикалии, боци

за заварување картонска и дрвена амбалажа, како и други материјали кои се запаливи.

Задачи за спречување на настанување на пожар е внимателно работење со лесно запаливите средства , прописно складирање на истите и не внесување на предмети и уреди што предизвикуваат искрење и можат да предизвикаат пожар.

Одговорен за спроведување на задачите Шеф на погон за синтер доломитни опеки.

### Лабораторија

Во лабораторијата не се користат хемикалии , и не се вршат хемиски анализи, туку само физички анализи. При работење се користи електрична енергија и апарати кои можат да доведат до пожар поради невнимателно работење .

Задачи за спречување на настанување на пожар се : почитување на пропишаните упатства , задолжително исклучување на електричните апарати по извршената работа за да не дојде до евентуално самозапалување.

Одговорен за спроведување на задачите Шеф на лабораторија

### Управна зграда

При работата се користат компјутери , хартија и греалки кои можат да предизвикаат пожар.

Задачи за спречување на пожар е внимателно работање со машините кои користат електрична енергија и исклучување на истите после нивната употреба како не би дошло до евентуално оптеретување на електричната инсталација и предизвикување на пожар.

Одговорен за спроведување на задачите Шеф на лабораторија.



Вработените многу ќе допринесат за општата пожарна безбедност во колку би се придржувале на следното:

- Да се одржуваат пожарните патишта проодни
- Да се одржува чисто во погонските простории и да не се дозволи да дојде до таложеење на прашина и натрупување на мрсни крпи кои се склони кон самозапалување
- Да се почитува забраната за пушење а за таа цел да се користи само точно одредено место
- Да не се внесуваат во работните простории запалливи материи над потребната количина за дневна потреба
- Да се пријави веднаш евентуалното расипување на електричната инсталација
- Да се одржуваат во исправна состојба средствата за гаснење пожар и да знаат да ги употребат во случај на потреба
- Да ги знаат постапките во случај на пожар кои се пропишани, истакнати на видни места во инсталацијата
- Да се придржуваат на сите останати мерки за заштита од пожар, пропишани од страна на соодветните органи во инсталацијата
- Пожарните патишта за евакуација во случај на пожар да се обележат со бела или јасно жолта боја
- Сите излезни врати да се отвараат нанадвор и на нив да се постават натписи „излез,, со зелена боја, а на останатите излези да се постават натписи „помошен излез,, исто со зелена боја
- На видно место се поставени предупредувања и упатства за евакуација и интервенција во случај на пожар
- Генерални предупредувања и упатства што важат за сите објекти во индустрискиот комплекс
- Посебни упатства и предупредувања што важат за одредени објекти, постројки и простории (напишани со темна боја на жолта основа)
- Специјални упатства што важат за одговорни лица одредени однапред за интервенција и евакуација (напишани со темна боја на жолта основа)
- На видливи места се поставени известувања и предупредувања како што се: „Забрането пушење,, и „Забранета употреба на пламен,,

-Вентилација на објектот е обезбедена со вентилатори

-Пристапот на покривот на објектот е обезбеден со челични скали

Во објектите има внатрешна и надворешна хидрантска мрежа.

Во случај на пожар како прва интервенција се предвидени средства како:

-Резерви на песок со потребен алат пред влезовите

-Против пожарни апарати тип S9 .

-Против пожарни хидранти

Освен сите предвидени и изведени мерки за заштита од пожар на изведените и атестираните средства за заштита од пожар зависи во голема мерка и од корисникот на инсталацијата и извршувањето на неговите должности :

-Одржување на уредите,опремата и средствата за јавување и гаснење на пожар во исправна состојба

При извршување на задачите задолжително е да се имаат во предвид следните мерки за спречување на настанување на пожар : Постојана контрола над спроведувањето на мерките за заштита од пожар и експлозија во техничкиот процес на производство, складирањето и употребата на запаливи течности и други запаливи материјали. Редовно одржување на сите видови уреди како и контрола и навремено отстранување на појавени дефекти.

Редовно одржување на системот за дојава на пожар и уредите и средствата за гасење на пожари во исправна состојба.

Контрола на исправноста и спроведување на овие мерки ќе врши Шеф на Службата за обезбедување и противпожарна заштита, а набљудувањето и контрола на работните простории ќе врши обезбедувањето.

### Мерки за дејствување при појава на пожар

При појава на пожар во било кој објект на „ВАРДАР ДОЛОМИТ,, ДОО Гостивар, прво дејствуваат тие што ќе го откријат пожарот, а по нив се приклучуваат стражарите кои се на работа во тој момент и заедно со нив

„ВАРДАР ДОЛОМИТ,, - Гостивар

Апликација за ИПРС

Додаток XIII

учествуваат во гасењето на пожарот и вработените од погоните каде се појавил пожарот, а во колку и тогаш не се локализира се повикуваат вработените од другите погони (обучени за противпожарна заштита) при што се користат поставените апарати за противпожарна заштита.

Во колку и тогаш не се локализира пожарот се повикува Градската противпожарна единица за гасење на пожари . Во случај на настанување на пожар во ноќните сати прво се повикува од страна на дежурните чувари Градската противпожарна единица.

Опрема за гасење на пожари се : резерви на песок, противпожарни апарати и хидрантска мрежа.

Организацијата и раководењето за гасење на појавениот пожар ја раководи одговорниот за обезбедување и шефовите на производните погони.

PLANIRANJE NA POSTAPUVANJE VO SLU^AJ NA NEZGODA ILI  
VONDREDNA SOSTOJBA

## 1 Namena i cel na postapkata

1.1 So ova postapka se propi{uva na~inot na identifikacija na potencialni nezdodi (nesre)ni slu~ki) ili vonredni sostojbi, vku~uvaj}i go i namaluvaweto na vlijanijanieto na `ivotnata sredina, i na~in na postapuvawe vo slu~aj na nezdoda ili vonredna sostojba, kako bi se spre~ile ili svele na minimum povredite, o{tetuvawata ili materijalnite gubitoci.

1.2 Osnovnata cel na primenata na ova postapka e preventivnoto deluvawe i prevzemawe na site mo`ni merki za eliminirawe ili smaluvawe na potencialnite pri~ini za nezdoda i vonredna sostojba, odnosno za{tita na bezbednosta i zdravjeto na vrabotenite koi se izlo`eni na vlijanieto od aktivnostite vo organizacijata, kako i lica koi se prisatni po dogovor, posetiteli i neposrednite sosedi.

## 2. Primena na postapkata

Ova postapka se primenuva vo site organizacioni delovi na "**Vardar Dolomit**" **Gostivar**, za site aktivnosti, proizvodi i uslugi, koi mo`at da imaat vlijanie na `ivotnata sredina

2.1 Za dosledna primena na ova postapka odgovornostite se definirani na sledniot na~in:

- **najvisokoto rakovodstvo** - obezbeduva oprema za deluvawe vo slu~aj na nezdoda ili vonredna sostojba i potrebna obuka za deluvawe
- **izvr{niot direktor** - odobruva i primenuva *Plan za postapuvawe vo slu~aj na nezdoda ili vonredna sostojba* i gi ~uva site originali na ovie planovi
- **direktorot na proizvodstvo i [efovi na proizvodstvenite pogoni** vo svoite organizacioni delovi:
  - identifikuvaat potencialni nezdodi ili vonredni sostojbi
  - postapuvaat po nalozi za postapuvawe vo slu~aj na nezdoda ili vonredna sostojba
  - ja odr`uvaat bezbednosnata oprema i opremata za vonredni sostojbi (rakovoditel na proizvodstvo)
  - podgotvuvaat planovi za obuka i gi podnesuvaat na odobruvawe
  - organiziraat sproveduvawe na obuka
  - izvestuvaat za aktuelni nezdodi
- **[ef na praven sektor** - ja koordinira organizacijata i sproveduvaweto na obukata so rakovoditelite na organizacionite delovi i odr`uva zapisi za obukata
- **Koordinator za za{tita na `ivotna sredina**
  - koordinira identifikuvawe na potencialni nezdodi ili vonredni sostojbi i izrabotuva *Plan za postapuvawe vo slu~aj na nezdoda ili vonredna sostojba*
  - rakovodi so aktivnosti vo slu~aj na nezdoda ili vonredna sostojba
  - gi izvestuva javnostite i organite na vlasta za specifi~ni nezdodi i vonredni sostojbi

- sorabotuva so rakovoditelite na organizacionite delovi na sproveduvawe na obuka
- **procesni kontrolori i magacioneri** - sorabotuvaat so rakovoditelite na organizacionite delovi vo slu~aj na nezgoda
- **site vraboteni** - postapuvaat po nalozite na [rfovite

2.2 Za pratewe na primenata na ova postapka i pribirawe i koordinacija na aktivnostite vo slu~aj na nezgodi ili itni slu~ai odgovoren e Koordinatorot za upravuvawe na `ivotnata sredina.

### 3. Incident

3.1 Neplanirana potencialno {tetna ili pogubna situacija ili slu~ka koj ne rezultira so povredi, so negativni vlijanija na `ivotnata sredina ili so drugi gubitoci.

#### 3.2 Akcident ( nezgoda, nesre}en slu~aj, neo~ekuvana slu~ka)

Neplanirana, potencialno {tetna ili pogubna situacija ili slu~ka koja rezultira so povredi, so negativni vlijanija na `ivotnata sredina ili so drugi gubitoci.

#### 3.3 Vonredna sostojba (vonredna situacija)

Neplanirana situacija ili slu~ka koja bara vku~uvawe na javni slu`bi, policija, po`arnikari, medicinska pomo{ ili na vlasta koja se bavi so za{tita na `ivotnata sredina. Ako se odnesuva na za{tita na `ivotnata sredina, normalno vku~uva aktuelno ili potencialno golemo zagaduvawe.

#### 3.4 Plan na aktivnosti vo slu~aj na udes / itni slu~ai

Dokument koj gi identifikuva zna~ajnite rizici, gi definira ovlastuvawata i odgovornostite na klu~nite vraboteni, listata na zadol`itelnite kontakti, specifikacijata na opremata i aktivnostite pri udesot / itnite slu~ki.

***NAPOMENA: Plan na aktivnosti vo slu~aj na udes / itni slu~ki mora da bide izraboten taka za da se ~ita LESNO I BRZO***

### 4. Postapka za postapuvawe vo slu~aj na nezgoda ili vondredna sostojba

4.1 Koordinatorot za upravuvawe na `ivotnata sredina so [efovitena proizvodstvenite pogoni, ~ija zada~a e identifikacijata na potencialnite nezgodi ili vonredni sostojbi vo svoje organizacioni delovi, izrabotuva **Plan za postapuvawe vo slu~aj na nezgoda ili vonredna sostojba** za **SITE** potencialni nezgodi ili vonredni sostojbi.

- 4.2 Identifikuvawe na potencijalni nezgodi i vonredni sostojbi  
Koordinatorot za upravuvawe na `ivotnata sredina gi ima site ovlastuvawa i odgovornosti za sproveduvawe na politikata na bezbednosta i za{titata na zdravjeto i na soodvetnite postapki. [efovite na proizvodstvenite pogoni se ovlasteni i odgovorni za identifikacija na potencijalni nezgodi, vonredni sostojbi ili slu~ki vo svoite organizacioni delovi
- 4.3 [efovite na proizvodstvenite pogoni u~estvuvaat vo identifikacijata na potencijalnite nezgodi, vonrednite sostojbi ili slu~ki vo svoite organizacioni delovi zaedno so Koordinatorot za upravuvawe na `ivotnata sredina koj im dava informacii i soveti vo vrska so potencijalnite i aktuelnite situacii na zagaduvawe i so aspektite koi mo`at da imaat zna~ajno vlijanie na `ivotnata sredina.

## 5. Planirawe na aktivnosti vo slu~aj na nezgoda ili vonredna sostojba

Podatoci (informacii) koi se odnesuvaat na sekoja poedine~na nezgoda ili vonredna sostojba se dokumentira vo soodvetniot Plan za postapuvawe vo slu~aj na nezgoda ili vonredna sostojba, koj vku~uva:

- opis na nezgodata / vonredna sostojba
- glavni rizici / vlijanija
- vrska so soodvetnite podatoci za materijalite (Material Safety Data Sheet)
- imiwa na lica so posebni zadol`uvawa za postapuvawe vo slu~aj na nezgoda/ vonredna sostojba (i na nivnite zamenici)
- imiwata na ~lenovite na timot za deluvawe vo slu~aj na nezgoda/vonredna sostojba
- imiwa na lica obu~eni za pru`awe na prva pomo{}
- broevi na telefoni za kontakt (vo organizacijata i von nea)
- aktivnosti
- potrebna oprema (vku~itelno i lokacija)

- 5.1 Klu~ni elementi na planirawe na postapuvawe vo slu~aj na nezgoda/ vonredna sostojba se:
- vidovi na nezgodi/ vonredni sostojbi
  - odgovornost na glavnoto lice za postapuvawe vo slu~aj na nezgoda/ vonredna sostojba
  - odgovornosti na lica zadol`eni za deluvawe vo slu~aj na nezgoda/ vonredna sostojba
  - odgovornost na timot za deluvawe vo slu~aj na nezgoda/ vonredna sostojba
  - plan na lokacija
  - oprema vo slu`bata za upozoruvawe
  - oprema za postapuvawe vo slu~aj na nezgoda/ vonredna sostojba.

## 6. Elementi na planirawe na postapuvawe vo slu~aj na nezgoda/ vonredna sostojba

- **Vidovi na nezgodi i vonredni sostojbi**

Nezgodni/ vonredni sestojbi koi moraat da bidat opfateni so soodvetni planovi za postapuvawe vo slu~aj na pojavuvawe se:

- ogan
- eksplozii na hemikalii ili na goriva (benzin)
- eksplozija na pra{ina
- nekontrolirani egzotermni reakcii
- izlivawa
- istekuvawe ili osloboduvawe na korozivni, toksi~ni, zapalivi ili kancerogeni materijali.

## **7. Odgovornosti na Koordinatorot za upravuvawe na `ivotnata sredina za postapuvawe vo slu~aj na nezgoda / vonredna sestojba**

Odgovornosti na Koordinatorot za upravuvawe na `ivotnata sredina za postapuvawe vo slu~aj na nezgoda/ vonredna sestojba se:

- upravuvawe i usmeruvawe na site situacii (slu~uvawa)
- koordinacija na site aktivnosti so site lica zadol`eni za deluvawe vo slu~aj na nezgoda/ vonredna sestojba
- povikuvawe i kratko informirawe na javnite slu`bi (policija, po`arnikari,...), ako se bara
- upravuvawe so evakuacija na lu|e i zapirawe na rabotata na fabrikata (organizacijata), ako se bara
- povikuvawe na klu~nite vraboteni lica
- kontinuirano preispituvawe i procenka na mo`en razvoj na nezgoda/ vonredna sestojba
- osiguruvawe deka na nezgodite/ vonrednite sestojbi im se posvetuva soodvetno vnanie
- komunikacija so na~alnici na javnite slu`bi i so oficerite
- odr`uvawe na zapisite za nezgodite ili vonrednite sestojbi
- izdavawe na soop{tuvawa na vrabotenite i na sredstvata na javno informirawe
- kontrolirawe na vra}awe vo normalni uslovi na rabota po nezgoda ili vonredna sestojba

## **8. Odgovornosti na [efovite na proizvodnite pogoni za postapuvawe vo slu~aj na nezgoda/ vonredna sestojba**

Odgovornosti na [efovite na proizvodnite pogoni za postapuvawe vo slu~aj na nezgoda/ vonredna sestojba se:

- upravuvawe so pojdvna situacija (sogleduvawe na rabotnata sestojba na lice mesto)
- procenka na nivo na barano reagirawe
- povikuvawe na generalniot direktor i na Koordinatorot za upravuvawe na `ivotnata sredina, koj prevzema ulogata na glavno lice zadol`eno za postapuvawe vo slu~aj na nezgoda/ vonredna sestojba, ako se bara



- povikuvawe i kratko informirawe na javnite slu`bi (policija, po`arnikari,...), ako se bara
- usmeruvawe na evakuacija na luje i zapirawe na rabotata na fabrikata (organizacijata), ako se bara
- usmeruvawe na operaciite i aktivnostite na mestoto na nezgodata, odnosno vo slu~aj na vonredna sostojba
- vospostavuvawe na komunikacija pomeju mestoto na incidentot i Koordinatorot za `ivotna sredina vo slu~aj na nezgoda/ vonredna sostojba
- kratko izvestuvawe na koordinatorot za upravuvawe na `ivotnata sredina za slu~uvawata od lice mesto

## 9. **Odgovornosti na timot za deluvawe vo slu~aj na nezgoda/ vonredna sostojba**

Odgovornosti na ~lenovite na timot za postapuvawe vo slu~aj na nezgoda/ vonredna sostojba se:

- gasnewe na ogan
- kontrolirawe na izlevawe
- pru`awe na prva pomo{}
- pronao|awe i spasuvawe na zagrozeni vraboteni i drugi prisatni lica i lica vo neposredna blizina na incidentot
- po potreba ja sopiraat rabotata na fabrikata (organizacijata), gi izoliraat mestata na slu~uvaweto ili materijalite i po potreba ja premestuva opremata
- vo slu~aj na prekinuvawe na elektri~na energija obezbeduvaat pomo{ni izvori na energija i potrbno osvetluvawe
- upravuvaat so zbornite mesta, pati{ta za evakuacija i po`arni pati{ta i gi naso~uva vrabotenite

## 10. **Izработка na planot na lokacijata**

Koordinatorot za upravuvawe na `ivotnata sredina izrabotuva Plan na lokacija koj zadol`itelno prika`uva (sodr`i):

- detali na neposrednoto opkru`uvawe na organizacijata (priodni pati{ta, vodoteci, objekti,....)
- vlezovi na lokacijata na organizacijata, plan (raspored) na soobrajajnici, pati{ta za evakuacija i zborni mesta
- parkinzi za vozniot park
- lokacii na mesta za pru`awe na prva pomo{ i na medicinska oprma
- mesta na uskladi{tuvawe na golemi koli~estva na opasni materijali, vku~itelno i rezervoarite, reaktorite, buriwa i rezervoari na gasovi pod pritisok
- lokacii na napojuvawe so voda, vku~uvajki gi hidrantite, protivpo`arna i druga siguronosna oprema
- mesta na preto~uvawe i izlevawe
- lokacija na oprema za za{tita na `ivotnata sredina

- lokaciji na nu`no osvetluvawe, sireni, svona, alarmi i druga oprema za upozoruvawe
- lokaciji na tabli so upatstva vo slu~aj na nezgoda/ vonredna sostojba

## 11. Oprema za upozoruvawe

Oprema za upozoruvawe vo slu~aj na pojava na nezgoda/ vonredna sostojba ja so~inuva:

- telefon so interni i eksterni, sekoga{ dostapni, vrski
- mobilen telefon
- plan (planovi) na lokacija
- metodi (upatstva) za pratewe i zapi{uvawe na napreduvawe na nezgodata/ vonrednata sostojba

Izvr{niot direktor e dol`en da obezbedi oprema za normalno predupreduvawe na vrabotenite, a Koordinatorot za upravuvawe na `ivotnata sredina e dol`en najmalku edna{ vo mesecot da ja proverii funkcionalnosta na opremata i za toa da vodi soodveten zapis. Vo slu~aj na postoeve na bilo kakov problem dol`ni se da prevzemata itni merki za nivno odklonuvawe.

## 12. Oprema za postapuvawe vo slu~aj na nezgoda/ vonredna sostojba

Izvr{niot direktor e dol`en da ja obezbedi najmalku slednata opremata za postapuvawe vo slu~aj na nezgoda/ vonredna sostojba:

- sredstva za pru`awe na prva pomo{
- vatrogasni creva, aparati za gasewe na po`ar i pokriva~i za ogan
- za{titni maski i aparati za di{ewe
- oprema za intervencija vo slu~aj na istekuvawe na opasni materijali (bazeni, pomo{ni rezervoari, pokrivki, brani, apsorpira~ki materijali i hemikalii, ...)

Koordinatorot za upravuvawe na `ivotnata sredina i licata obu~eni za pru`awe na prva pomo{ se dol`ni najmalku edna{ mese~no da ja proverat funkcionalnosta na opremata i za toa da vodat soodvetni zapisi. Vo slu~aj na postoeve na bilo kakov problem dol`ni se da prevzemata itni merki za nivno odklonuvawe.

## 13. Izработка na plan za postapuvawe vo slu~aj na nezgoda ili vonredna sostojba

Koordinatorot za upravuvawe na `ivotnata sredina izrabotuva plan za postapuvawe vo slu~aj na nezgoda ili vonredna sostojba za sekoja identifikuvana potencijalna nezgoda ili vonredna sostojba

➤ Plan za postapuvawe vo slu~aj na nezgoda ili vonredna sostojba gi sodr`i slednite podatoci:

- **naziv:** Plan za postapuvawe vo slu~aj na nezgoda ili vonredna sostojba
- **identifikacija/broj** Plan za postapuvawe vo slu~aj na nezgoda ili vonredna sostojba
- **datum na izdavawe** na Plan za postapuvawe vo slu~aj na nezgoda ili vonredna sostojba

- **vid na nezgoda/vonredna** sestojba (vklju~itno i uslovi vo koi nastanuva)
  - **vlijanie na `ivotna sredina**
  - **opasnosti/rizici** po zdravjeto i bezbednosta
  - **funkcija i ime na klu~nite lufe**, kontakt telefoni na lice mesto (vo organiza-cija) i von organizacija
  - **tehni~ki podatoci** za materijal/proizvod i lokacija
  - **oprema** za postapuvawe vo slu~aj na nezgoda/vonredna sestojba i lokacija
  - **posebni upatstva/aktivnosti**
  - **izdanie i datum na izdavawe** na Plan za postapuvawe vo slu~aj na nezgoda ili vonredna sestojba
  - **potpis na liceto koe go izrabotilo** Plan za postapuvawe vo slu~aj na nezgoda ili vonredna sestojba (predstavnik na rukovodstvo/glavno lice zadol`eno za postapuvawe vo slu~aj na nezgoda ili vonredna sestojba)
  - **potpis na generalniot direktor** koj go odobruva Planot za postapuvawe vo slu~aj na nezgoda ili vonredna sestojba
  - **broj na strana od vkupniot broj na strani**
14. Ostanati podatoci zna~ajni za postapuvawe vo slu~aj na nezgoda ili vonredna sestojba dostapni se od slednite dokumenti:
- Lista na materijali - Material Safety Data Sheets (podatoci koji se odnesuvaat na rakuvawe, skladirawe i ubla`uvawe na vlijanieto na `ivotnata sredina)
  - uputstva za koristewe na oprema za postapuvawe vo slu~aj na nezgoda/vonredna sestojba
  - plan na lokacija
  - upatstva koi se odnesuvaat na bezbednosta
15. **Obuka za postapuvawe vo slu~aj na nezgoda ili vonredna sestojba**
- Organizacija i realizacija na obuka na vrabotenite za postapuvawe vo slu~aj na nezgoda ili vonredna sestojba se sproveduvavo soglasnost so postapka za obuka.
  - Program za obuka izrabotuva Koordinator za upravuvawe na `ivotnata sredina. Programata za obuka sodr`i teoretski i prakti~en del na obuka za postapuvawe vo slu~aj na nezgoda ili vonredna sestojba. Prakti~niot del na obukata se sproveduva so simulirawe na situacija koja sodejstvuva so razli~ni nezgodi ili vonredni sestojbi. Za sproveduvawe na prakti~niot del na obukata odgovoren e [efot na pravna slu`ba.
16. **Referentni dokumenti**
- Formular: Plan za postapuvawe vo slu~aj na nezgoda ili vonredna sestojba

Odobril za upotreba:

Koordinator za upravuvawe na `ivotnata sredina

## Додаток XIII

### **Ремедијација, престанок со работа, повторно започнување со работа и грижа по престанок на активностите**

Основа .....	3
1. Вовед .....	4
2. Обем .....	4
3. Престанок на работа .....	4

## **1. Вовед**

Деталите за мерките кои се превземаат за минимизирање на влијанијата врз животната средина по престанок на работа на дел или целата инсталација, ќе бидат дадени во Планот за управување со резидум, кој „ВАРДАР ДОЛОМИТ „ ДОО Гостивар, го подготвува. Овде се дадени основите на планот .

## **2. Обем**

Инсталацијата на „ВАРДАР ДОЛОМИТ „ ДОО Гостивар , се состои од :

- Погон за синтер доломит
- Погон за синтер доломитни маси
- Погон за синтер доломитни опеки
- Магазин за суровини и готови производи
- Депонија во кругот на инсталацијата со дел од несоодветен синтер доломит,(кој под атмосферски услови преоѓа во  $\text{CaMg}[(\text{OH})_2]_2$  ) количини затекнати од пред неколку години.

Вкупната површина на локацијата е 33.111 m<sup>2</sup> од кои под објекти се 6.232 m<sup>2</sup> . Во Табелите IV.1 и IV.2 и во додатокот V се наведени податоците за суровините, помошните материјали, отпадите, горивата, материјалите за хемиска лабораторија како и за количествата кои вообичаено се складирани на локацијата .

## **3. Пресјанок на работна**

Не се правени проценки за тоа колкав би бил работниот век на оваа инсталација . Меѓутоа , доколку настапат околности под кои ќе биде неопходно да престане со работа , „ВАРДАР ДОЛОМИТ „ ДОО Гостивар, се обврзува да ги сведе на минимум влијанијата врз животната средина од своето работење.

Тоа вклучува :

- Искористување на сите сировини. Тоа подразбира навремена најава на престанокот со активностите за да се овозможи еквивалентна залиха на материјали. Ако сепак остане неискористена сировина суров доломит ќе се понуди на други купувачи. Останатите материјали може да ги земе фирмата мајка „Хазнедар,, .
- Готовите производи мора да се продадат во гарантраниот рок заради зачувување на квалитетот на производот, после тој рок готовиот производ нема гарантиран квалитет. Во краен случај фрлање на депонија како отпад.
- Отстранување на целиот отпад од инсталацијата
- Отстранување на било каква хемикалија или отпад складирани на локацијата. Секое масло , средство за подмачкување или гориво кое ќе се затекне на локацијата во време на престанокот со работа ќе биде отстрането или рециклирано преку соодветни овластени фирми.
- Процесната опрема ќе биде очистена, демонтирана, конзервирана и соодветно складирана и понудена за продажба или , ако не се најде купувач, отстранета или рециклирана преку соодветни овластени фирми како отпадни метали.
- Градежните објекти (зградите) ќе бидат темелно очистени пред напуштање и понудени на заинтересирани за користење или на купувачи на продажба.
- Слободната почва ќе се озелени, а во случај на загадување ќе се исчисти и ќе се постели со нов плоден слој.
- Локацијата и објектите на неа ќе бидат оставени во безбедна состојба и ќе се одржуваат соодветно ако се случи да бидат напуштени за подолг временски период.

#### ***4. Ресџаврација на инсталацијата***

Објектите кои се наоѓаат на локацијата можат да се пренаменат откако ќе биде извршена демонтажа на опремата и чистење на просториите според планот кој ќе го подготви „ВАРДАР ДОЛОМИТ ,, ДОО Гостивар.

„ВАРДАР ДОЛОМИТ „ ДОО Гостивар, ќе ангажира стручни лица за ревитализација на ваков вид инсталации и планот ќе го достави на одобрување во Министерството за животна средина и просторно планирање.



## XIV Нетехнички преглед

### СОДРЖИНА

XIV Нетехнички преглед.....	2
XIV.1 Опис на инсталацијата, суровини, емисии, отпад кој се создава и третман кој се врши.....	4
XIV.2 Идентификација на значајни ефекти на емисиите врз животната средина и мониторинг на истите.....	7
XIV.3 Планирани мерки за намалување на загадувањето.....	8
XIV.4 Оценка на инсталацијата.....	16
XIV.5 Заклучок.....	16

## XIV Нетехнички преглед

### *Вовед*

Со прогласување на *Законои за живојната средина* (Сл. Весник на РМ бр. 53/2005) се утврдуваат правата и должностите на правните и физичките лица во обезбедување на животната средина и природата заради остварување на правата на граѓаните за здрава животна средина.

Во *Законои за живојната средина* се предвидува надзор над објектите и техничко - технолошки решенија за намалување или спречување на загадувањето.

Работните организации и другите правни лица чии објекти, уреди и постројки го загадуваат воздухот вршат мерења на количествата на испуштени материи и водат евиденција за извршените мерења на начин и рокови предвидени со *Правилникои за начинои и роковите за мерење, контрола и евиденција на мерењата на испуштените материји во воздухот од објекти, постројки и уреди што можат да го загадаат воздухот над максимално дозволените концентрации* (Сл. Весник на СР Македонија, бр. 13/76) и *Правилникои за максимално дозволените концентрации и количества и за други шtetни материји што може да се испуштаат во воздухот од одделни извори на загадување* (Сл. Весник на СРМ, бр. 3/90).

### **Историски развој на инсталацијата "Вардар Доломит" Гостивар**

Фабриката за доломитни огноотпорни материјали е изградена во 1964/65 год. во состав на претпријатието " СИЛИКА " од Гостивар. Во јули 2003 год. турската компанија HAZNEDAR Refrakter Sanayii А станува 100 % сопственик на " Силика-Доломит ", сегашен "Вардар Доломит" Гостивар . Особени резултати и подем во својата дејност компанијата бележи по завршување на приватизацијата и вложувањето дополнителни средства во

модернизацијата и рестартирањето на производството од страна на странскиот инвеститор.

Денес во компанијата се вработени 71 работници меѓу кои инженери, техничари и други стручни кадри кои овозможуваат постигнување на резултати во работењето. Квалитетот и конкурентноста на производите овозможува компанијата да е високо рангирана како на домашниот така и на странскиот пазар.

Со производната програма на компанијата опфатено е производство на :

- синтердоломит
- доломитни опеки и
- синтер доломитни маси

Почитувајќи ги сугестиите и забелешките на крајниот потрошувач и водејќи се со девизата дека крајниот потрошувач секогаш треба да биде задоволен, "Вардар Доломит" Гостивар работи постојано на подобрување на квалитетот на своите производи во склад со достигнувањата и барањата на светско ниво. Во тие рамки се остварува соработката со ремонирани светски фирми.

Следејќи ги визиите на сопственикот на компанијата, секоја година се бележат се повисоки резултати и континуирано се работи на подобрување на квалитетот на производството и услугите, како и подобрување на условите за работа.

На задоволство на сите вработени "Вардар Доломит" Гостивар денес е современа компанија со современо изградени простории за работа, каде се тежнее да се задоволат сите норми за квалитетно работење.

Земајќи го во предвид целокупниот подем на компанијата и тежнењето запостојано унапредување и усовршување на производите "Вардар Доломит" Гостивар се определи за воведување на системот за квалитет "ИСО 9001:2000" и ИСО 14001, што ја потврдуватрајната определба на компанијата да ги задоволи потребите на купувачот и при тоа да води грижа за животната околина.

Системот за управување со заштитата на животната средина е поставен во согласност со барањата на стандардот ИСО 14001:2004 и претставува нераскинлива целина со системот за обезбедување на квалитет, кој е поставен и функционира во согласност со барањата на стандардот ИСО 9001:2000. Заради определбата дека квалитетот на нашите производи не може на било кој начин да биде одвоен од квалитетот на животната средина, под систем за квалитет на нашето претпријатие подразбираме единствен систем кој се состои од системи за управување поставени според барањата на стандардите ИСО 9001:2000 и ИСО 14001:2004.

#### XIV.1 Опис на инсталацијата, сировини, емисии, отпад кој се создава и третман кој се врши.

Фабриката за доломитни материјали “Вардар Доломит” ДОО Гостивар е изградена во 1964/65 год. во состав на претпријатието “Силика” од Гостивар. Во јули 2003 год. турската компанија Haznedar Refrakter Sanai станува 100 % сопственик на “Силика Доломит”, сегашен “Вардар Доломит” ДОО Гостивар.

По преземањето на фабриката новиот сопственик вложува дополнителни средства за модернизација и рестартирање на производството.

Основна дејност на “Вардар Доломит” ДОО е производство на синтер-доломит, доломитни опеки и доломитни маси.

Годишниот капацитет на производство на синтер - доломит во фабриката е 70 000 t.

Производството на “Вардар Доломит” ДОО е извозно ориентирано и целокупниот пласман е наменет за извоз.

Работата во “Вардар Доломит” ДОО се одвива континуирано, во три смени, со 60 вработени.

♦ Основен процес во Погонот за производство на синтер-доломит е процесот на синтерување. Во погонот за производство на синтер - доломит се наоѓаат две шахтни и една ротациона печка. Намената на сите три печки е синтерување на доломит. Ротационата печка не е ставена во употреба, додека "ВАРДАР ДОЛОМИТ" - Гостивар

Апликација за ИРПС

Додаток XIV

пак двете шахтни печки, во зависност од потребите, работат двете или пак наизменично.

Суровина	Метод на складирање	Емисии	Отпад кој се создава	Третман
Список на хемикалии Прилог IV	Сите суровини се складираани во еден магацини и простории градени од цврста градба, изолирани, темни, промајни простории.	Како резултат на технолошкиот процес во овој дел се очекува емисија на штетности од шахтната печка: Кислород (O <sub>2</sub> ) Јаглерод моноксид (CO) Сулфур диоксид (SO <sub>2</sub> ) Азотни оксиди (NO <sub>2</sub> ) Јаглерод Двооксид (CO <sub>2</sub> ) Чаден број	Недобро испечен синтер доломит и несоодветен синтер доломит (величина на зрно)	Издуните гасови пред да се испуштат во атмосферата, влагаат во циклонски сепаратор во кој им се врши третман па потоа се ослободуваат во атмосферата.

♦ Во погонот за производство на синтер - доломитни опеки, синтер доломитот се складира во бетонски бункери.Производството на синтер - доломитни опеки ги вклучува следниве процеси:

- дробење на синтер - доломитот;
- сеење и класирање на иситнетиот материјал;
- мешање и додавање на врзивни средства;
- формирање на синтер - доломитните опеки;
- темперување на опеките;
- пакување на опеките;
- складирање на опеките во магацинска просторија.

Суровина	Метод на складирање	Емисии	Отпад кој се создава	Третман

Список на хемикали и Прилог IV	Сите суровини се складираани во еден магацини и простории градени од цврста градба, изолирани, темни, промајни простории.	Како резултат на технолошкиот процес во овој дел се очекува емисија на штетности од темпер печка: Кислород (O <sub>2</sub> ) Јаглерод моноксид (CO) Сулфур диоксид (SO <sub>2</sub> ) Азотни оксиди (NO <sub>2</sub> ) Јаглерод Двооксид (CO <sub>2</sub> ) Чаден број	Доломитни опеки со несоодвет на форма.	Во припремно одделение, кадешто се припрема синтер доломитот, т.е се меле, прашината која се создава се вшмукува и се носи во вреќасти филтри, а чистиот воздух се испушта во атмосферата.
--------------------------------	---	--	--	--

♦ Процесот на производство на синтер - доломитни маси се состои од следниве фази:

- дробење на синтер - доломитот;
- сееење и класирање на синтер - доломитот;
- одмерување на определено количество синтер - доломит со

определена гранулација;

- мешање;
- пакување;
- складирање во магацинска просторија.

Суровина	Метод на складирање	Емисии	Отпад кој се создава	Третман
Список на хемикалии Прилог IV	Сите суровини се складираани во еден магацини и простории градени од цврста градба, изолирани, темни, промајни простории.	Како резултат на технолошкиот процес во овој дел се очекува емисија на штетности од прашина од системот на млинови.	нема отпад	Во Погонот за доломитни маси, суровиот доломит се меле, прашината која се создава се вшмукува и се носи во вреќасти филтри, а чистиот воздух се испушта во атмосферата.

XIV.2 Идентификација на значајни ефекти на емисиите врз животната средина и мониторинг на истите

Емисија	Третман	Мониторинг
Издувни гасови од шахтната печка	Прочистување на издувните гасови преку циклонски сепаратори	Квартални мерења на оџакот
Издувни гасови од темпер печка	нема третман	Квартални периодични мерења
емисија од прашина во Погон доломитни маси	прашината се вшмукува и се носи во вреќасти филтри кадешто прашината се лепи на љидовите на врешастите филтри додела чистиот воздух излага во атмосферата.	Квартални периодични мерења
емисија од прашина во одделение на припрема на суровината во погон на доломитни опеки	прашината се вшмукува и се носи во вреќасти филтри кадешто прашината се лепи на љидовите на врешастите филтри додела чистиот воздух излага во атмосферата.	Квартални периодични мерења
Почва	нема третман	Еднаш годишно
Бучава	нема третман	Еднаш годишно
Вода од канализација	За технолошкиот процес во Вардар Доломит не е потребно користење на водата како суровина, таа се користи само за ладење на брениерите и за таа намена имаме резервоар од кој водата постојано ни циркулира.	Еднаш годишно

### XIV.3 Планирани мерки за намалување на загадувањето

Спречување на загадувањето во сите фази на производниот процес е приоритетна цел во заштита на животната средина во "Вардар Доломит" - Гостивар.

Согласно *Законоѝ за живоѝнаѝа средина* (Сл. Весник на РМ бр. 53/2005) каде што се утврдуваат правата и должностите на правните и физичките лица во обезбедување на животната средина и природата, "Вардар Доломит" Гостивар ги претставува основните показатели за степенот на загаденоста на животната средина што се јавуваат како резултат на применетите технолошки процеси на производство на синтер и синтер - доломитни опеки и маси во "Вардар Доломит" ДОО Гостивар.

Во текот на технолошките процеси како можни потенцијални загадувачи се јавуваат:

- бучава која се јавува при работа на постројките врзани во технолошките линии;
- вибрации кои се јавуваат при осцилациите на механичките системи на постројките врзани во технолошките линии;
- отпадни гасови кои се ослободуваат при процесот на согорување на течното гориво кое се употребува при процесот на синтерување на доломит во шахтната печка;
- цврсти честички кои се јавуваат во излезните гасови од шахтната печка при процесот на синтерување на доломит;



- отпадни гасови кои се ослободуваат при процесот на согорување на течното гориво кое се употребува при процесот на темперување во темпер печката;
  - цврсти честички кои се јавуваат во излезните гасови од темпер печка при процесот на темперување;
  - цврсти честички кои се јавуваат од процесот на мелење на синтер-доломитот во Погон за производство на доломитни маси, се третираат преку вреќасти филтри па потоа се испуштаат во атмосферата;
  - цврсти честички кои се јавуваат од процесот на мелење на синтер-доломитот во Погон за производство на доломитни опеки, се третираат преку вреќасти филтри па потоа се испуштаат во атмосферата;
  - отпад (неусогласени производи, цврсти честички кои се јавуваат во отпадните гасови од шахтната печка при процесот на синтерување на доломит и комунален цврст отпад).
- ♦ **Отпадни гасови кои се ослободуваат при процесот на согорување на течното гориво кое се употребува при процесот на синтерување на доломит во шахтната печка и цврсти честички кои се јавуваат во излезните гасови од шахтната печка при процесот на синтерување на доломит;**

Во Погонот за производство на синтер-доломит е конструиран и инсталиран циклонски сепаратор - уред за намалување на емисија на цврсти честички во воздухот. Целта на системот за намалување и третман на издувните гасови од шахтната печка, е постигнување на намалувањето на емисијата на цврсти честички во воздухот.

- ♦ **цврсти честички кои се јавуваат од процесот на мелење на синтер - доломитот во Погон за производство на доломитни маси, се третираат преку вреќасти филтри па потоа се испуштаат во атмосферата;**

Процесот на производство на синтер - доломитни маси се состои од следниве фази:

- дробење на синтер - доломитот;
- сеење и класирање на синтер - доломитот;
- одмерување на определено количество синтер-доломит со определена гранулација;
- мешање;
- пакување;
- складирање во магацинска просторија.

При производството во Погонот на доломитни маси се создава прашина од процесот на дробење и класирање, за да се намали емисијата на цврстите честички но исто така и за да се намали загубата на суровина е конструиран и инсталиран вреќаст филтер - систем за намалување на емисија на цврсти честички во воздухот.

Целта на систем за намалување на емисија на цврсти честички во воздухот со помош на вреќасти филтри, е намалување на емисијата на цврсти честички во воздухот.

Прашината од мелењето на синтер - доломитот која се собира во вреќастите филтри повторно се враќа во производството на доломитни маси т.е се меша во соодветен сооднос со останатата мелена доломитна маса.

- ♦ **Цврсти честички кои се јавуваат од процесот на мелење на синтер-доломитот во Погон за производство на доломитни опеки, се третираат преку вреќасти филтри па потоа се испуштаат во атмосферата;**

Во погонот за производство на синтер - доломитни опеки, синтер - доломитот се складира во бетонски бункери.

Производството на синтер - доломитни опеки ги вклучува следниве процеси:

- дробење на синтер - доломитот;

"ВАРДАР ДОЛОМИТ" - Гостивар

Додаток XIV

Апликација за ИРРС

- сеење и класирање на иситнетиот материјал;
- мешање и додавање на врзивни средства;
- формирање на синтер - доломитните опеки;
- темперување на опеките;
- пакување на опеките;
- складирање на опеките во магацинска просторија.

При производството во Погонот на доломитни опеки во одделението за припрема на синтер-доломитот се создава прашина од процесот на дробење и класирање, за да се намали емисијата на цврстите честички е конструиран и инсталиран вреќаест филтер - систем за намалување на емисија на цврсти честички во воздухот.

Конструкцијата, принципот на работа на вреќаестите филтри во Погонот за производство на доломитни маси и Погонот за производство на доломитни опеки е ист, тие се разликуваат само во бројот на вреќите и во начинот на истресувањето т.е чистењето на вреќите од прашина. Во Погонот за производство на доломитни маси чистењето на филтрите се врши автоматски со помош на воздух по притисок додека во Погонот на доломитни опеки се врши рачно истресување на филтрите.

Мерки кои инсталацијата "Вардар Доломит планира да ги превземе во следните неколку години и со тоа да докаже дека води грижа за животната средина се следниве:

**1. Едукација и тренинг обука на сите вработени со цел подигање на свеста на вработените за водење грижа на животната околина**

♦ Организирање на програми за едукација на сите нивоа, обуки теоретски и практични за вработените на „Вардар Доломит,, - Гостивар. Целта на обуките кои ќе се организираат во инсталацијата „Вардар Доломит,, - Гостивар е подигање на свеста на вработените за водење на грижа за животната околина.

**2. Намалување на потрошувачката на сировини**

"ВАРДАР ДОЛОМИТ" - Гостивар

Додаток XIV

Апликација за ИРРС

Една од најдобрите достапни техники во индустријата за производство на варовник е намалување на потрошувачката на суровини. Минимизирање на потрошувачката на доломитот произлегува од максимизирање на добивката од каменоломот т.е. намалување на губитоци при печењето на суровината во печката кога парчињата од суровината се воедначени на бараната величина и нема губиток при сеењето.

Ова може да се постигне со :

- **Специфично оперирање (управување) со каменоломот**, како и доброто раководење за употреба на доломитот (квалитетот, големината на грутките/ зрната) може да се намали потрошувачката на суровина, односно да се намали остатокот на првото просејување пред влезот во Погон Синтер доломит.

- **Обработка на остатокот на суров доломит при првото просејување**, т.н. „просев,, со мелење, пелетирање и сушење може да се врати на синтерување а со тоа се намалува потрошувачката на суровина.

*Мерка која ќе ја најраваат "Вардар Доломит" е обработката на суровиот доломит при просејувањето. Со ова се обезбедува намалена потрошувачка на суровината, како и помала емисија на штејни гасови во атмосферата.*

### **3. Намалување на потрошувачката на енергии**

Заради намалување на емисиите во воздух и намалување на потрошувачката на енергија "Вардар Доломит" Гостивар планира да посвети посебно внимание на енергетската ефикасност и повратокот на отпадна топлина. Во однос на течните горива "Вардар Доломит" Гостивар редовно врши контрола на исправноста на брелерите во Погон Синтер доломит.

#### **♦ Опис на контролата на брелерите**

Еднаш неделно, најчесто понеделник се менуваат сите (32 ) брелери еден по еден. Се вади еден брелер, кој се носи на испитен пулт а на негово место се "ВАРДАР ДОЛОМИТ" - Гостивар

Апликација за ИРРС

Додаток XIV

става друг брeнер веќе претходно проверен, за да се осигура континуираниот процес на производство. Брeнерот се става на посебен исправен стол и тука дежурниот бравар проверува дали е исправен брeнерот и тоа:

- Дизната да не биде изместена од својот правец, да биде точно поставена во својот правец (во центарот на петте крака)
- Брeнерот не смее да биде оштетен напред (пробиен)
- Не смее да пушта вода, се проверуваат гумичките на непропустливост
- Приклучокот за гориво (мазут) мора да биде исправен

После овие проверки и отстранување на недостатоците на брeнерот, се врши промена на следниот брeнер на печката. На овој начин се врши проверка на сите брeнери еден по еден

***Со ова се обезбедува намалена ѝоѝрошувачка на ġориво, задржување на ѝоѝребна конѝинуирана ѝемѝераѝуре за синѝерување, како и ѝомала емисија на шѝеѝни ġасови во аѝмосферата од ѝечка за синѝерување на доломитѝ.***

- ♦ Електричната енергија се користи за погон на машини, пумпи и пропратни апарати, осветлување итн., за таа цел во "Вардар Доломит" Гостивар се врши периодична превентивна проверка на сите машини, опрема и пумпи кои имаат слаба искористливост.
- ♦ Факторот на моќност за 2006 година е многу низок  $\cos \varphi = 0,75$  поради неисправност на постоечките кондензаторски батерии. Вардар Доломит е во фаза на прибирање на понуди, за избор на добавувач за набавка и монтажа на нови кондензаторски батерии, со помош на кои планираат факторот на моќност да го подобрат на солидни  $\cos \varphi = 0,90$ .

***Со ова се обезбедува намалена ѝоѝрошувачка на елекѝрична енерѝија и ѝосѝабилен наѝон на елекѝричнаѝа енерѝија.***

- ♦ Замена на течно гориво - мазут со гасно гориво - природен гас, (кога ќе се активира гасоводот во периодот којшто следува). Индустијата за

производство на варовник е високо енергетски-интензивна индустрија во која учеството на енергијата во цената е 50% во цената на самото производство.

*Со ова ќе се обезбедува намалена емисија на штејни гасови во атмосферата од ѝечка за синџерување на доломит.*

#### **4. Промена на начинот на управување со отпад**

Депотоа кои се користат во кругот на инсталацијата "Вардар Доломит" Гостивар не соодветствуваат за намената за која треба да се користат. Во тој контекст ќе ги реконструира, бетонира, покрие, соодветно обележи според (IWIC) Европски код за отпад, да изврши разделување на различни видови отпади т.е. ги селектира според директивите за складирање на отпад.

а) Депо за индустриски отпад (т.н. транзитен индустриски отпад). Потребно е да се врши селекција на разните отпади, прописно да се означат местата кои отпади каде ќе се одложуваат и постапки за секој од нив.

б) Депо за амбалажен отпад при процес на производство, пластични контејнери во кои биле сместени разни течни смоли. (моментално има 100 комада)

в) Соодветно складирање на исталожените масла

[Складирање на исправен начин, намалување на движење на опасен отпад, преработка во неопасна форма за понатамошна употреба (реупотреба за потреби на други инсталации) , избегнување на можни хаварији].

#### **5. Намалување на негативен визуелен ефект на животната средина и физичко уредување на просторот**

Да се намали присуството на прашина насекаде низ инсталацијата и во самите погони. Да се спроведе целосно чистење на целата инсталација и потоа како ќе се забележи излегување на прашина така да се интервенера доколку има некаде технички недостаток. Редовно да се одржуваат системите за отпрашување во синтер доломитни маси и опеки како би се намалило влијанието врз просторот во рамки на инсталацијата. Да се избетонираат местата каде се одложуваат разни видови на отпад, веќе искористени (празни) амбалажи, прописно да се обележат местата каде се одложуваат разни отпади според според (IWIC) Европски код за отпад, да се изврши разделување на различни видови отпади т.е. да се селектираат според директивите за складирање на отпад. Да се обележат сите опасни материи, да се назначат упатства за ракувањето со опасни материи.

Да се назначат упатства за начин на транспортирање на опасните материи со транспортни средства низ кругот на инсталацијата, низ погоните како и патека по која може да се движат транспортните средства.

Да се превземе активност на садење на зелен појас на граничните зони на погоните за спречување на емисија на бучава и цврсти честички

#### **6. Сигурносно обезбедување од несакано истекување на течни горива од резервоари**

Да се намали опасноста од истекување на течните горива а со тоа и да се намали опасноста од несакано загадување на почвата, површинските или подземните води, и секако да се намали опасноста од можноста да дојде до запалување на горивата, треба да се огради просторот околу резервоарите за мазут и нафта, да се избетонира подлогата и околу нив да се подигне бетонски ѕид. Со оваа заштита ќе може да се опфати безбедносно одредена количина, доколку дојде до несакано истекување на течните горива поради неисправност(дефект) на вентил, пропуштање на вар на самите резервоари или напукнување на резервоарот.

#### **XIV.4 Оценка на инсталацијата**

"Вардар Доломит" - Гостивар постојано ги следи новите светски трендови во техничка и технолошка смисла.

Доказ за тоа се современо опремените технолошки линии за производство на синтер доломит, доломитни маси и доломитни опеки.

Сегашната состојба на Погоните во "Вардар Доломит" Гостивар ги задоволуваат потребите на еколошката заштита на поблиската и подалечната околина.

Отпадните води не се испуштаат во градската канализација, бидејќи "Вардар Доломит" Гостивар во своето производство не користи процесна вода.

Од инсталацијата "Вардар Доломит" Гостивар има испуштања на издувни гасови во атмосферата, кои претходно се третираат соодветно пред напуштање на инсталацијата, и како такви не би можеле да ја загрозат околината.

Инсталацијата "Вардар Доломит" Гостивар има искусен и креативен кадар кој може да ги решава сите технички проблеми.

#### **XIV.5 Заклучок**

Согласно Законот за животна средина (Сл. Весник на РМ бр. 53/2005) со кој се уредуваат правата и должностите на правните и физичките лица во обезбедувањето на услови за заштита и унапредување на животната средина

"ВАРДАР ДОЛОМИТ" - Гостивар

Додаток XIV

Апликација за ИРПС



заради остварување на правото на граѓаните на здрава животна средина и согласно Член 6 Начело на висок степен на заштита при што секој е должен при преземањето активности да обезбеди висок степен на заштита на животната средина и на животот и здравјето на луѓето, "Вардар Доломит" Гостивар го изготви барањето за добивање на Интегрирана Еколошка Дозвола за усогласување со оперативен план (Службен весник бр.4/2006).

Согласно Законот и основни цели на заштита на животната околина инсталацијата "Вардар Доломит" Гостивар заштитата на животната околина ја постигнува со: идентификување, мониторинг/следење, спречување или намалување, ограничување и отстранување на неповолното влијание врз животната средина.

"Вардар Доломит" Гостивар, заштитата на животната средина ја темели на почитување на основите на меѓународното право на заштита на животната средина, со уважување на научните знаења и најдобрата светска пракса.

Стандардите за квалитетот на животната средина кои содржат гранични вредности за поедини составни делови на животната средина и за посебно вредни, осетливи или загрозени подрачја се одредуваат со посебен пропис, ако не се одредени со закон.

За одредени производи, уреди, опрема и производни постапки кои може да предизвикаат ризик или опасност за околината со посебни прописи се одредуваат технички стандарди за заштита на животната средина.

Техничките стандарди ги одредуваат граничните вредности на емисијата и имисијата во врска со производната постапка и користењето на уредите и опремата.

Проценката на влијанието на околината треба да содржи и вреднување на влијанието врз животната средина, како и мерки за заштита на животната средина, како неповолните влијанија би се довеле на најниска можна мерка и би се постигнала најголема зачуваност на квалитетот на животната средина.

Работењето на Погоните во "Вардар Доломит" - Гостивар за производство на синтер-доломит, доломитни маси и доломитни опеки не предизвикуваат значајно загадување на животната средина.

Создавањето на отпад е избегнато согласно Законот за управување со отпад објавен во Службен весник на Р. Македонија број 68/2004.

Отпадот кој што се создава индустрискиот комунален отпад се води сметка да се врши негово нештетно одлагање на бетонирано заградено депо на самата локација се додека Комуналното претпријатие не го земе од локацијата на "Вардар Доломит" - Гостивар.

Во рамките на инсталацијата се врши ефикасно искористување на енергијата. Превземени се потребните мерки за спречување на несреќи и намалување на нивните последици преку соодветни технички и градежни решенија, како и со перманентна обука на персоналот од страна на менаџерот за заштита на животната средина и раководителите на соодветните Производни Погони.

Направен е план за тоа кои активности би се превземале во случај на престанок со работа на инсталацијата со цел избегнување на сите ризици од загадување и враќање на локацијата во задоволителна состојба.