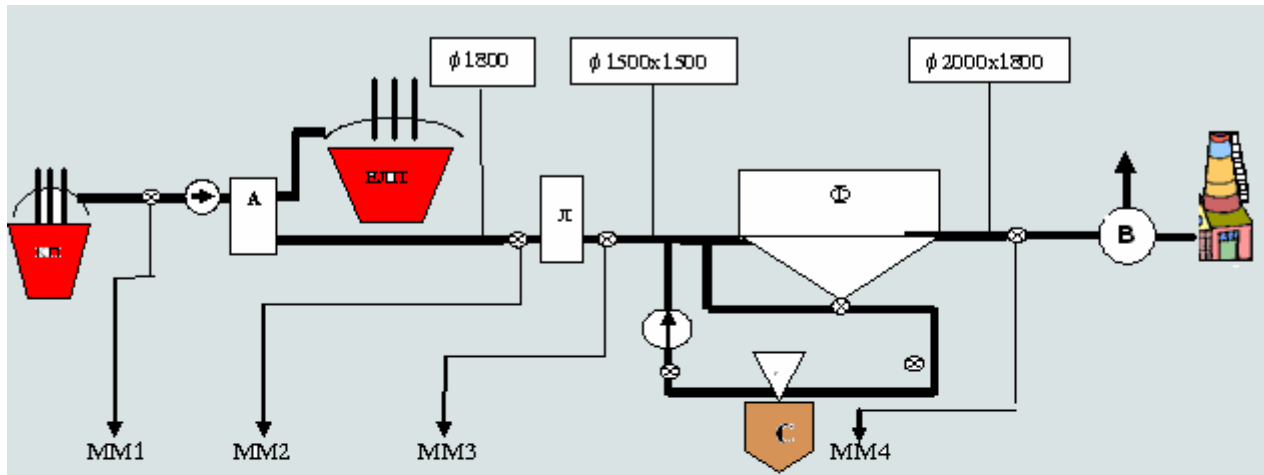


## ПРИЛОГ VIII.2.1.



КП - Казанска печка

А - Аполо

Л - Ладилник

ММ1 - Мерно место бр.1

ММ2 - Мерно место бр.2

ММ3 - Мерно место бр.3

ММ4 - Мерно место бр.4

Ефикасноста на филтер постројката се следи преку овие 4 мерни места со мерење на следните параметри: температура, брзина на гасови, проток на гасови, статички и динамички притисок.

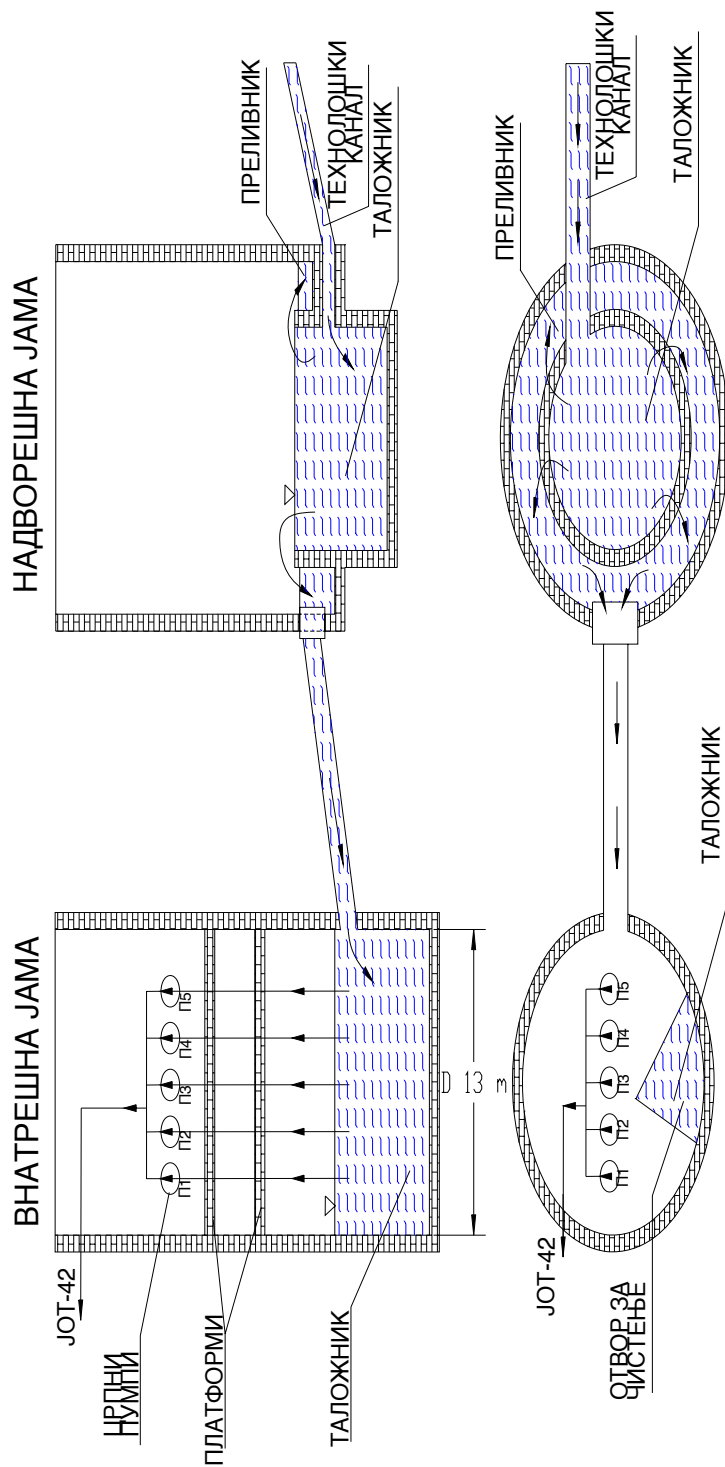
ЕЛП-Електро лачна печка

С - Силос

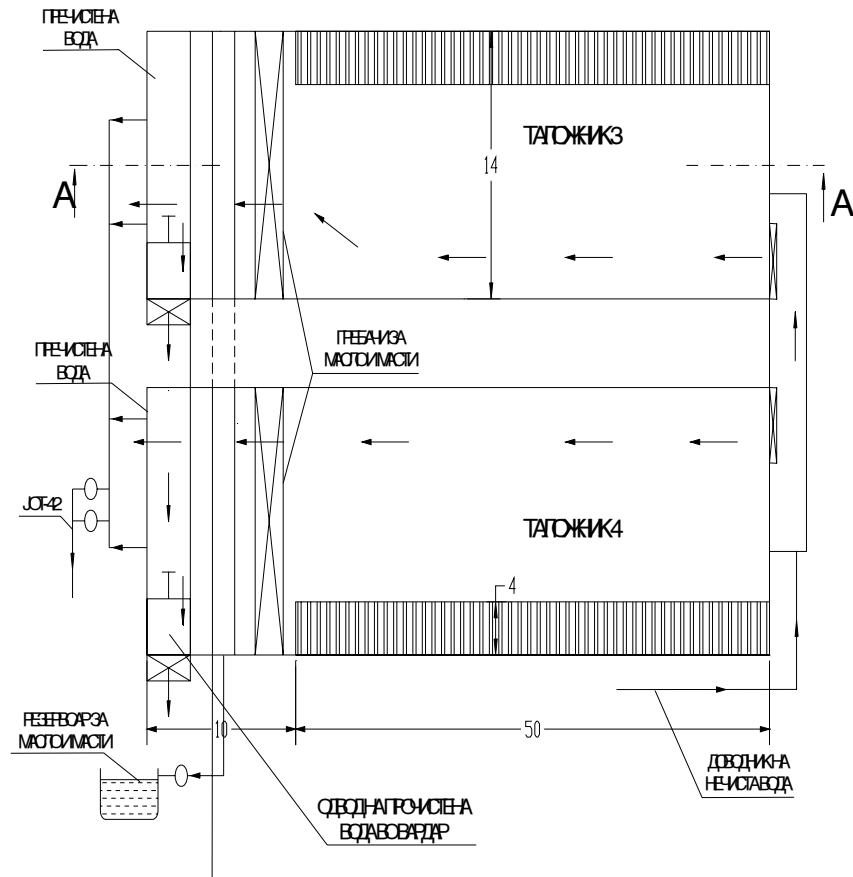
Ф - Филтер

В - Вентилатор

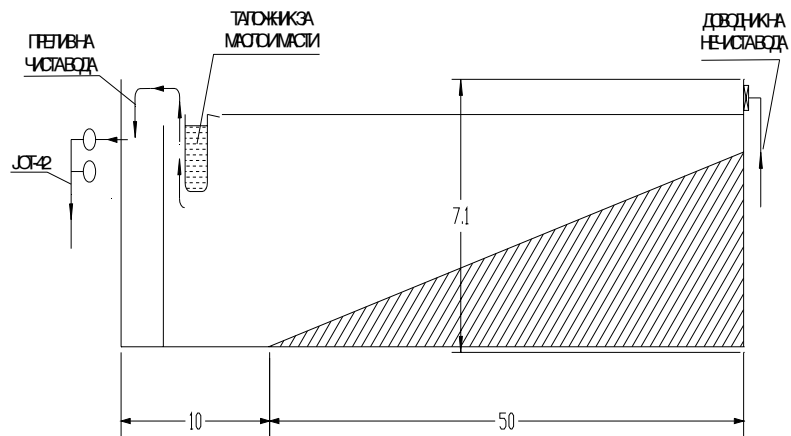
сл.1. Систем за отпрашување на Електро-лачна печка и Казанска печка



сл.2. Надворешна и внатрешна таложна јама



ПРЕСЕК АА



сл.3. Таложни базени кај погон ВДЛ